

Каталог горелок 2012

elco







В постоянном движении

Сегодня elco, специалист по разработке и производству горелок – это один из лидеров в области технологий, связанных с горением. Сочетая свои отличные инновационные способности и волю к развитию, elco разрабатывает высокопроизводительные и надежные горелки, развивает соответствующий сервис, не упуская при этом из виду заботу об окружающей среде. Все это делается для того, чтобы установить долгосрочные отношения со своими клиентами.

1928 В Вилтерсе, Швейцария, Эмиль Лоозер основывает компанию elco

1952 В Ройтлингене, Германия, учреждается компания Klöckner

1964 elco открывает производство во Франции

1990 Основана компания Energiesysteme GmbH

1988 Основана компания Klöckner Wärmertechnik GmbH

2002 Торговая марка elco входит в состав группы MTS

2008 elco начинает применять систему MDE и Elcogram на малых и средних горелках

2010 Начало программы "2...10 MW" Выход на рынок газовых горелок VECTRON 3 и газовых горелок нового поколения NEXTRON 6 и 7

2011 "Программа 2...10MW" расширение гаммы Выход на рынок комбинированных версий NEXTRON 6 и 7 и новой версии газовых горелок NEXTRON 8 и 9 Выход на рынок горелок VECTRON 2 и 4

2012 "Программа 2...10MW" расширение гаммы Выход на рынок комбинированных и дизтопливных версий NEXTRON 6 – 9 Выход на рынок горелок VECTRON 5 и 6 Выход на рынок газовых горелок VECTRON 2 - 6 с электронным управлением (Modulo)

Технология ELCO



Variatron

В целях повышения КПД своих систем компания elco применяет регулятор скорости вращения вентилятора для всей гаммы модулируемых горелок.

Регулятор **Variatron** поставляется предварительно запрограммированным. Регулятор настраивается чрезвычайно просто и требуется установить только два предельных значения для регулирования скорости вращения вентилятора на всей гамме горелок.

Применение регулятора **Variatron** в горелках elco обеспечивает:

- снижение потребления электроэнергии примерно на 50-60%;
- в комбинации с системой **AGP** изменение скорости вращения в соотношении до 1:8, что обеспечивает идеальную адаптацию работы вентилятора к потребностям системы, и повышение среднесезонной производительности, особенно при монтаже горелки на конденсационных или низкотемпературных котлах или при работе в особых условиях;
- бесшумный запуск и в среднем общее снижение уровня шума от 2 дБ (при максимальной мощности) до 12 дБ (при минимальной мощности).



IME

Компания elco разработала инновационные головки горелки, которые обладают двумя основными преимуществами:

- диапазона мощности, как у соответствующих стандартных горелок;
- простота изготовления, ввода в эксплуатацию и обслуживания.

В результате появилась "ступенчатая" головка, в которую газ поступает в двух разных зонах.

В первой зоне горение происходит при большом избытке воздуха, и, следовательно, с низкой плотностью энергии. Таким образом, температура факела успевает снизиться за счет теплового излучения и частичной рециркуляции топочных газов, в промежутке между первой зоной и второй, в которой в факел поступает оставшаяся часть газового потока. С системой **IME** (многоступенчатая инжекция), устанавливаемой стандартно на всех газовых горелках до 6 МВт, компания elco гарантирует выброс оксидов азота при работе на природном газе, измеренный в соответствии с EN 676, менее 80 мг/кВт.



AGP

Система **AGP** (пропорционального регулирования соотношения газ-воздух), разработанная и выпускаемая компанией elco, обеспечивает:

- Идеальную стабильность состава газовой смеси;
- постоянное высокое содержание CO₂ во всем диапазоне мощности горелки;
- точный контроль поступления избыточного воздуха, что важно для высокоэффективной работы, в частности, конденсационных котлов.

Система **AGP** измеряет:

- давление газа на выходе газовой рампы;
- давление воздуха перед пламенной головкой;
- противодействие в топке.

Любое изменение этих трех давлений немедленно и одновременно регистрируется системой, которая автоматически восстанавливает правильное соотношение газ-воздух для горения.

AGP поддерживает постоянное соотношение газ-воздух для горения даже при:

- увеличении или уменьшении давления газа;
- изменении подачи воздуха из-за колебаний напряжения сети или загрязнения системы вентиляции;
- изменениях тяги в топке и дымовой трубе при запуске и изменении нагрузки.



GEM

Наиболее современной и повсеместно используемой системой является электронная. Она одновременно управляет положением одного или нескольких приводов. Сервоприводы потока воздуха и топливных компонентов контролируются микропроцессором, содержащим уставки, определенные для каждой кривой нагрузки. Дополнительное преимущество системы **GEM** (электронной системы управления смесью) заключается в том, что она выдает конкретную информацию обо всех командах и состояниях в системе в целом: доступ к этой информации можно получить непосредственно или используя дистанционное управление. Цифровое программирование несложно, и выполняется либо при помощи специального модуля, либо при помощи компьютера, в соответствии с простыми указаниями.



RHP

RHP (высокоэффективная система рециркуляции) - это система с мощным и бесшумным вентилятором, использующая принцип повторного нагнетания воздуха. Часть находящегося под давлением воздуха снова засасывается в вентилятор, что значительно увеличивает способность горелки преодолевать противодействие в теплогенераторе при запуске.

Это позволяет монтировать горелки elco на теплогенераторах всех видов и обеспечивает:

- быструю стабилизацию пламени и горения при запуске;
- устранение вибрации;
- сокращении вредных выбросов в соответствии со стандартами ЕС;
- очень низкий уровень шума (благодаря системе вентиляции закрытого типа).

Кроме того, воздушная заслонка запатентованной конструкции обеспечивает оптимальное регулирование воздушного потока даже при работе в режиме малой мощности.



MDE

Микропроцессорная электронная система записи и хранения рабочих данных. Данная система упрощает управление горелкой, помогая при ее эксплуатации путем предоставления всей необходимой информации для анализа эффективности работы горелки и выявленных нарушений работы.

Хранящаяся в памяти информация может быть отображена на встроенном в горелку дисплее с помощью специального считывающего прибора elcoscore®, либо с помощью ПК с использованием специального интерфейса и программного обеспечения.

На дисплей можно вывести различные данные:

- 1) Мгновенные рабочие значения (цикл работы, напряжение питания, ток ионизации и т.д.);
- 2) Статистическая информация (продолжительность работы, количество запусков, количество и вид неисправностей);
- 3) Подробная информация о двух последних неисправностях;
- 4) Технические данные оборудования.

Вся информация отображается в текстовой форме.

Такая диагностическая информация особенно полезна в случаях спорадических неисправностей, которые могут не проявиться в присутствии технического специалиста.



MDE2

Линейка новых газовых и жидкотопливных горелок VECTRON оснащена новой микропроцессорной системой **MDE2**, которая записывает и хранит в памяти рабочие условия.

Эта система улучшает управление горелкой за счет лучшей технической поддержки с предоставлением всей информации, необходимой для анализа работы и любых неисправностей, возникших ранее.

На дисплей можно вывести различные данные:

- 1) Мгновенные рабочие значения (цикл работы, напряжение питания, ток ионизации и т.д.);
- 2) Статистическая информация (продолжительность работы, количество запусков, количество и вид неисправностей);
- 3) Подробная информация о двух последних неисправностях;
- 4) Технические данные оборудования.

Вся информация отображается в виде пиктограмм на дисплее, интегрированном в корпус горелки.

Такая диагностическая информация особенно полезна в случаях спорадических неисправностей, которые могут не проявиться в присутствии технического специалиста.

Система **MDE2** поставляется в сборе с указателем уровня топлива и индикатором периодичности сервисного обслуживания.

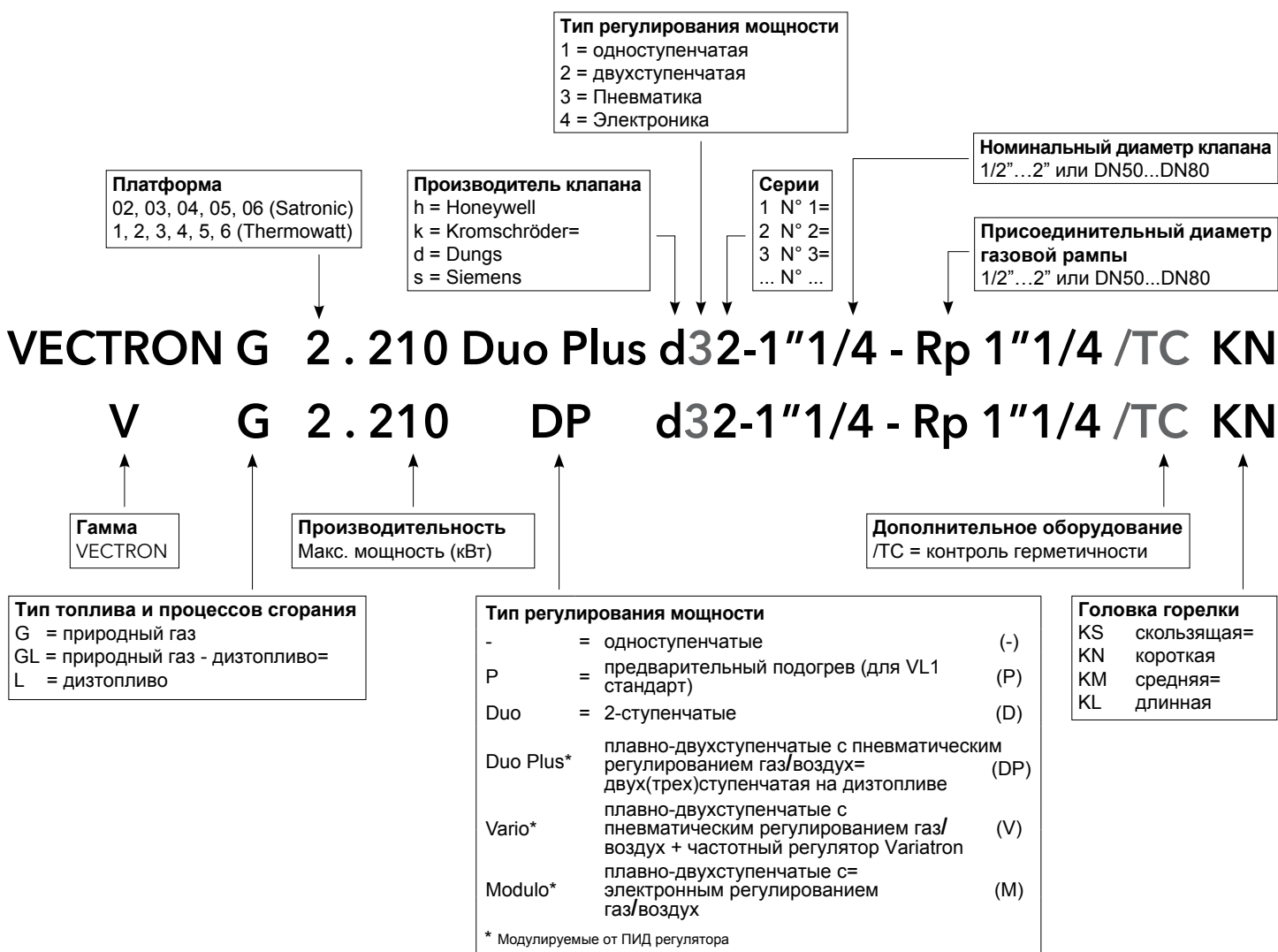


RTC

Функциональный дизайн кожуха в сочетании с инновационной технологией изготовления головок позволили внедрить систему **RTC** (систему сохранения регулировок головки), дающую следующие преимущества:

- свободный доступ ко всем элементам после снятия крышки;
- простое и быстрое обслуживание;
- полное снятие головки и доступ к ее внутренним элементам за один прием, без демонтажа горелки с котла или отсоединения газовой магистрали;
- оптимальные регулировки головки горелки, которые не нарушаются при техобслуживании;
- быстрая очистка механических деталей, благодаря свободному доступу к ним;
- сокращение времени технического обслуживания за счет использования стандартных гаек, болтов, винтов и штуцеров, для обращения с которыми достаточно всего лишь нескольких инструментов.

Обозначение типа горелок



Горелки одноступенчатые, с низкими выбросами NOx

		0	100	200	300 кВт	
VG1.40	14,5 ... 40					стр. 12
VG1.55	35 ... 55					стр. 12
VG1.85	45 ... 85					стр. 12
VG2.140	80 ... 140					стр. 14
VG2.200	130 ... 200					стр. 14

Горелки двухступенчатые, с низкими выбросами NOx

		0	100	200	300	400	500 кВт		
VG01.85 D	45 ... 85								стр. 16
VG2.120 D	40 ... 120								стр. 18
VG2.160 D	60 ... 160								стр. 18
VG2.210 D	80 ... 210								стр. 18
VG3.290 D	95 ... 290								стр. 20
VG3.360 D	120 ... 360								стр. 20
VG4.460 D	150 ... 460								стр. 22

Горелки плавно-двухступенчатые* с пневматическим регулированием газ/воздух, с низкими выбросами NOx

		0	500	1000	1500	2000	2500 кВт		
VG2.120 DP	40 ... 120								стр. 24
VG2.160 DP	60 ... 160								стр. 24
VG2.210 DP	80 ... 210								стр. 24
VG3.290 DP	70 ... 290								стр. 26
VG3.360 DP	80 ... 360								стр. 26
VG4.460 DP	100 ... 460								стр. 28
VG4.610 DP	130 ... 610								стр. 28
VG5.950 DP	170 ... 950								стр. 30
VG5.1200 DP	250 ... 1 160								стр. 30
VG6.1600 DP	300 ... 1 600								стр. 32
VG6.2100 DP	400 ... 1 907								стр. 32

* Модулируемые от ПИД регулятора

Указатель - газовые горелки

Горелки плавно-двухступенчатые* с пневматическим регулированием газ/воздух, с низкими выбросами NOx и с регулятором скорости вращения вентилятора

		0	500	1000	1500	2000	2500 кВт	
VG03.300 V	100 ... 300							стр. 34
VG04.570 V	140 ... 570							стр. 36

Горелки плавно-двухступенчатые* с электронным регулированием газ/воздух, с низкими выбросами NOx

		0	500	1000	1500	2000	2500 кВт	
VG02.120 M	30 ... 120							стр. 38
VG02.160 M	40 ... 160							стр. 38
VG02.210 M	40 ... 210							стр. 38
VG04.540 M	80 ... 540							стр. 40
VG05.700 M	140 ... 700							стр. 42
VG05.1000 M	170 ... 1 040							стр. 42
VG06.1600 M	230 ... 1 600							стр. 44
VG06.2100 M	260 ... 2 100							стр. 44

* Модулируемые от ПИД регулятора

Указатель - комбинированные горелки

Горелки одноступенчатые на газе и на дизельном топливе

		0	50	100	150	200 кВт	
VGL2.120	35 ... 120						стр. 46
VGL2.210	100 ... 190						стр. 46

Горелки двухступенчатые на газе и на дизельном топливе

		0	100	200	300	400	500 кВт	
VGL04.350 D	95 ... 350						стр. 48	
VGL04.440 D	130 ... 440						стр. 48	

Горелки плавно-двухступенчатые* с пневматическим регулированием газ/воздух двухступенчатые на дизельном топливе

		0	500	1000	1500	2000	2500 кВт	
VGL05.700 DP	200 ... 700						стр. 50	
VGL05.1000 DP	240 ... 1 000						стр. 50	

Горелки плавно-двухступенчатые* с пневматическим регулированием газ/воздух трехступенчатые на дизельном топливе

		0	500	1000	1500	2000	2500 кВт	
VGL06.1600 DP	300 ... 1 600						стр. 52	
VGL06.2100 DP	480 ... 2 050						стр. 52	

* Модулируемые от ПИД регулятора

Указатель - жидкотопливные горелки

Горелки одноступенчатые с предварительным нагреванием топлива

		0	20	40	60	80	100 кВт	
VL1.40 P	18...40							стр. 54
VL1.55 P	30...55							стр. 54

Горелки одноступенчатые

		0	50	100	150	200 кВт		
VL1.42	20...42							стр. 54
VL1.55	30...55							стр. 54
VL1.95	45...95							стр. 54
VL2.140	80...140							стр. 56
VL2.200	130...200							стр. 56

Указатель - жидкотопливные горелки

Горелки двухступенчатые

		0	500	1000	1500	2000 кВт	
VL2.120 D	60 ... 120						стр. 58
VL2.160 D	80 ... 160						стр. 58
VL2.210 D	100 ... 210						стр. 58
VL3.290 D	130 ... 290						стр. 60
VL3.360 D	170 ... 360						стр. 60
VL4.460 D	180 ... 460						стр. 62
VL4.610 D	195 ... 610						стр. 62
VL5.950 D	260 ... 950						стр. 64
VL5.1200 D	400 ... 1 186						стр. 64

Горелки трехступенчатые

		0	500	1000	1500	2000	2500 кВт	
VL04.540 DP	166 ... 540							стр. 66
VL6.1600 DP	320 ... 1 600							стр. 68
VL6.2100 DP	400 ... 2 080							стр. 68

Опции стр. 70

Газовые рампы стр. 72

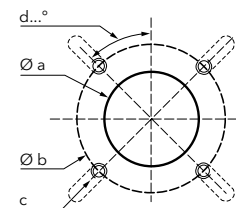
Потери давления при работе на газе и в комбинированном режиме работы стр. 74

Описание

- Одноступенчатая наддувная горелка класса 3 с низким= выходом NOx.
- Виды топлива: природный газ, низшая теплотворная= способность 8,83...10,53 кВт·ч/м³; пропан, низшая= теплотворная способность 25,89 кВт·ч/м³.
- Максимальная тепловая мощность: 40, 55 и 85 кВт.
- Головка регулируемой длины со сдвижным фланцем.=
- Кубическая конструкция обеспечивает:
 - удобный доступ;
 - максимальную компактность, минимальный вес;
 - простое техническое обслуживание;
 - небольшое количество инструмента и комплектующих;
 - сохранение регулировок головки горелки.
- Умеренная вентиляция и снижение энергопотребления.=
- Комплект электрического оборудования для корпуса горелки с системой MDE2 и экраном.
- Однофазное напряжение питания 230 В - 50 Гц.=
- Класс защиты IP 21.
- Максимальная рабочая температура 50°C.
- Соответствует стандартам EN 676 и Европейским директивам, таким как:
 - по газовому оборудованию 2009/142/EC
 - по электромагнитной совместимости 2004/108/EC
 - по низковольтному оборудованию 2006/95/EC
 - на к.п.д. водогрейных котлов 92/42/EEC

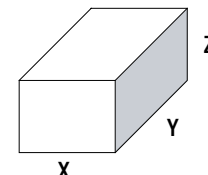
Соединительный фланец

Тип	Øa (мм)	b (мм)	c	d
VG 1.40/55	85-104	150-170	M8	45°
VG 1.85	95-104	150-170	M8	45°



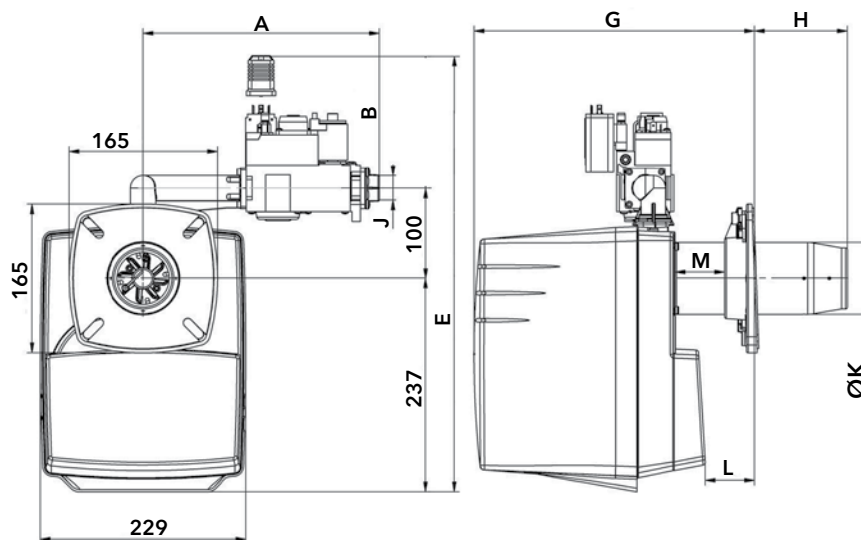
Комплект поставки

- Горелка поставляется в упаковке, вместе с:=
- газовой магистралью;=
 - элементами крепления к котлу;=
 - указаниями по эксплуатации, электросхемами, покомпонентным изображением списком запасных частей.



Компоненты		Размеры (мм)			Вес брутто (кг)
		X	Y	Z	
Укомплектованная горелка= СВ	VG 1.40	260	300	640	11
	VG 1.55	260	300	640	11
	VG 1.85	260	300	640	12

Размеры (мм)



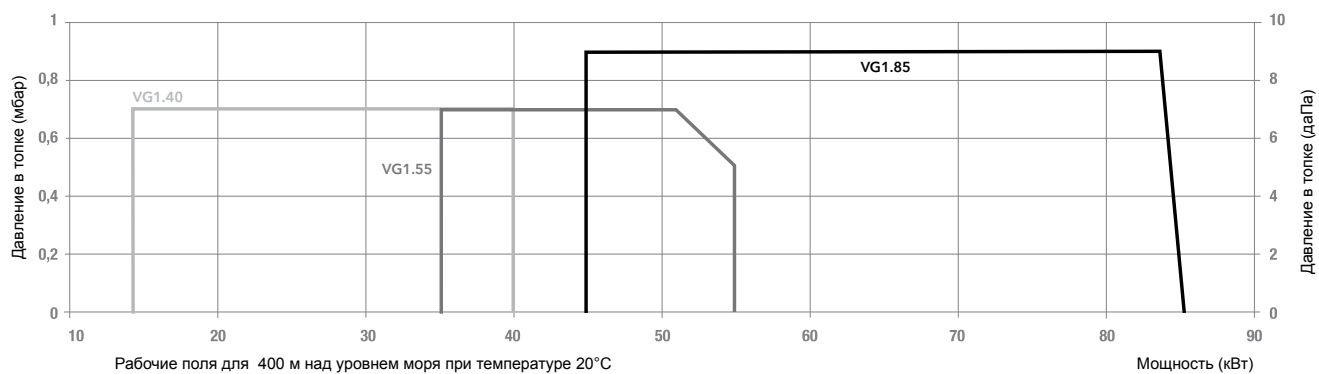
	A	B	E	G		H		J	Ø K	L		M
				мин	макс	мин	макс			мин	макс	
h3/8"-Rp1/2"	263	120	484	297	337	70	110	Rp1/2"	80	21	61	48
d3/4"-Rp3/4"	282	140	477	300	355	70	138	Rp3/4"	90	15	83	52

Газовая горелка VECTRON G 1

Серия: **VG 1.40, VG 1.55, VG 1.85**
14,5 ... 85 кВт
 одноступенчатые
 с низкими выбросами NOx



Диапазон мощности



Характеристики и оборудование

Тип	VG 1.40		VG 1.55		VG 1.85	
Рабочий диапазон	14,5 - 40 кВт		35 - 55 кВт		45 - 85 кВт	
Давление газа	20 - 50 мбар				20 - 300 мбар	
Шкаф управления / детектор пламени	TCG 141.00 / ионизационный					
Характеристики электродвигателя вентилятора	230 В - 50 Гц - 85 Вт					
Потребление электроэнергии	120 Вт				195 Вт	
Уровень шума (LpA)	55 дБ(А)		55 дБ(А)		60,5 дБ(А)	
Сертификат CE	1312 BT 5225				1312 BT 5252	
Длина головки	KN	KL	KN	KL	KN	KL
Полный код горелки	h3/8"-Rp1/2"	3 832 635	-	3 832 636	-	-
	d3/4"-Rp3/4"	-	-	-	-	3 832 637

Опции

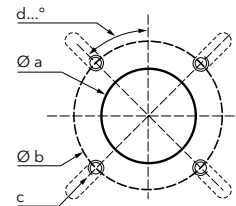
Фланец для крепления на дверь котла CP1	13 018 495
Комплект для подключения внешнего воздухозаборника RG9 (Ø 50 мм)	13 011 996
Комплект для подключения внешнего воздухозаборника RG4 (Ø 50 мм, поворотный)	13 004 320

Описание

- Одноступенчатая наддувная горелка класса 3 с низким выходом NOx.
- Виды топлива: природный газ, низшая теплотворная способность 8,83...10,53 кВт·ч/м³; пропан, низшая теплотворная способность 25,89 кВт·ч/м³.
- Максимальная тепловая мощность: 140 и 200 кВт.
- Головка регулируемой длины со сдвижным фланцем=
- Кубическая конструкция обеспечивает:
 - удобный доступ;
 - максимальную компактность, минимальный вес;
 - простое техническое обслуживание;
 - небольшое количество инструмента и комплектующих;
 - сохранение регулировок головки горелки.
- Умеренная вентиляция и снижение энергопотребления.
- Комплект электрического оборудования для корпуса горелки с системой MDE2 и экраном.
- Однофазное напряжение питания 230 В - 50 Гц.
- Класс защиты IP 21.
- Максимальная рабочая температура 50°C.
- Соответствует стандартам EN 676 и Европейским директивам, таким как:
 - по газовому оборудованию 2009/142/EC
 - по электромагнитной совместимости 2004/108/EC
 - по низковольтному оборудованию 2006/95/EC
 - на к.п.д. водогрейных котлов 92/42/EEC

Соединительный фланец

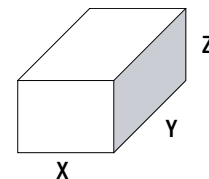
Øa (мм)	b (мм)	c	d
120-135	150-184	M8	45°



Комплект поставки

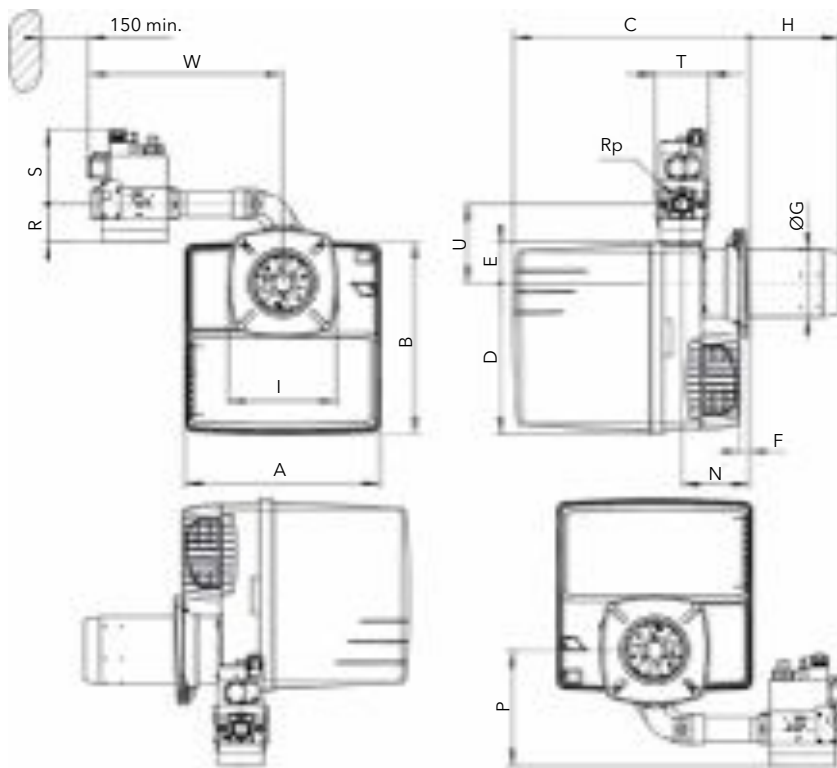
Горелка поставляется в упаковке, укомплектованной:=

- газовой арматурой;=
- элементами крепления к котлу;=
- инструкциями по эксплуатации включающими, электросхемы, список компонентов и запасных частей.



Компоненты		Размеры (мм)			Вес брутто (кг)
		X	Y	Z	
Укомплектованная горелка= CB	VG 2.140	400	400	760	25
	VG 2.200	400	400	760	25

Размеры (мм)



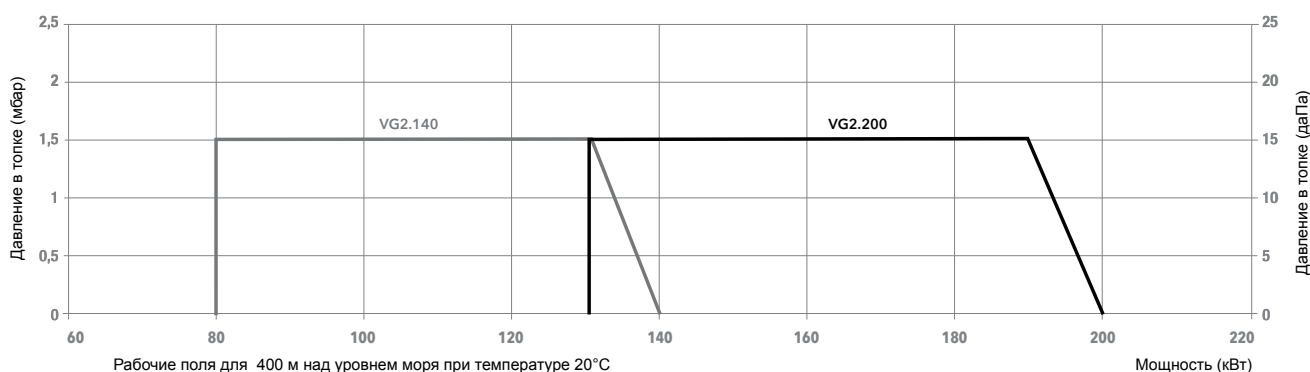
	A	B	C	D	E	F	ØG	H	I	N	P	Rp	R	S	T	U	W				
VG2.140	331	325	KN	256	69	15 мин	100	KN	KL	185 x 185	113 мин	115	3/4"	46	150	120	133	330			
VG2.200			398...518				398...638												115	30...150	30...270
VG2.200			d1"1/4-Rp1"1/4				124												1"1/4	55	160

Газовая горелка VECTRON G 2

Серия: **VG 2.140, VG 2.200**
80 ... 200 кВт
 одноступенчатые
 с низкими выбросами NOx



Диапазон мощности



Характеристики и оборудование

Тип	VG 2.140		VG 2.200	
Рабочий диапазон	80 - 140 кВт		130 - 200 кВт	
Давление газа	20 - 300 мбар			
Шкаф управления / детектор пламени	TCG1... / ионизационный			
Характеристики электродвигателя вентилятора	230 В - 50 Гц - 160 Вт		230 В - 50 Гц - 130 Вт	
Потребление электроэнергии	160 Вт		250 Вт	
Уровень шума (LpA)	62 дБ(А)		65 дБ(А)	
Сертификат CE	1312CM5594		1312 BQ 4069	
Длина головки	KN	KL	KN	KL
Полный код горелки	d1"1/4-Rp1"1/4	-	3 833 571	3 833 572
	d3/4"-Rp3/4"	3 833 554	3 833 555	3 833 564

Опции

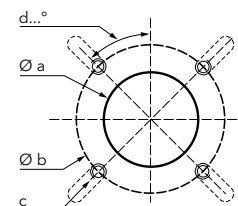
Фланец для крепления на дверь котла CP2	13 018 496
Комплект для подключения внешнего воздухозаборника RG10 (Ø 100 мм)	13 018 822

Описание

- Двухступенчатая наддувная горелка класса 3 с низким выходом NOx.
- Виды топлива: природный газ, низшая теплотворная способность 8,83...10,53 кВт·ч/м³; пропан, низшая теплотворная способность 25,89 кВт·ч/м³.
- Максимальная тепловая мощность VG 01.85 Duo: 85 кВт.
- Отношение минимальной/максимальной мощности: 1/2.
- Головка регулируемой длины со сдвижным фланцем
- Кубическая конструкция обеспечивает:
 - удобный доступ;
 - максимальную компактность, минимальный вес;
 - простое техническое обслуживание;
 - небольшое количество инструмента и комплектующих;
 - сохранение регулировок головки горелки.
- Умеренная вентиляция и снижение энергопотребления.
- Закрытие воздушной заслонки при прекращении работы горелки.
- Газовая магистраль, собранная и протестированная на заводе на прочность и электробезопасность.
- Полный комплект электрооборудования в корпусе горелки.
- Однофазное напряжение питания 230 В - 50 Гц.
- Класс защиты IP 21.
- Максимальная рабочая температура 50°C.
- Соответствует стандартам EN 676 и Европейским директивам, таким как:
 - по газовому оборудованию 2009/142/EC
 - по электромагнитной совместимости 2004/108/EC
 - по низковольтному оборудованию 2006/95/EC
 - на к.п.д. водогрейных котлов 92/42/EEC

Соединительный фланец

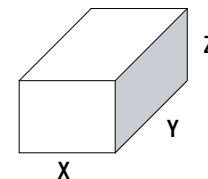
Øa (мм)	b (мм)	c	d
95-104	150-170	M8	45°



Комплект поставки

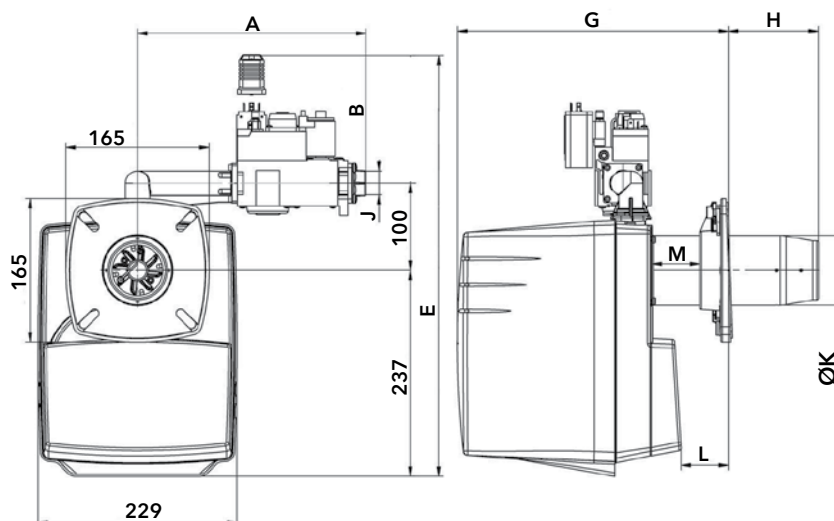
Горелка поставляется в упаковке, укомплектованной:

- газовой арматурой;
- элементами крепления к котлу;
- инструкциями по эксплуатации включающими, электросхемы, список компонентов и запасных частей.



Компоненты		Размеры (мм)			Вес брутто (кг)
		X	Y	Z	
Укомплектованная горелка CB	VG 01.85 D	260	300	640	14

Размеры (мм)

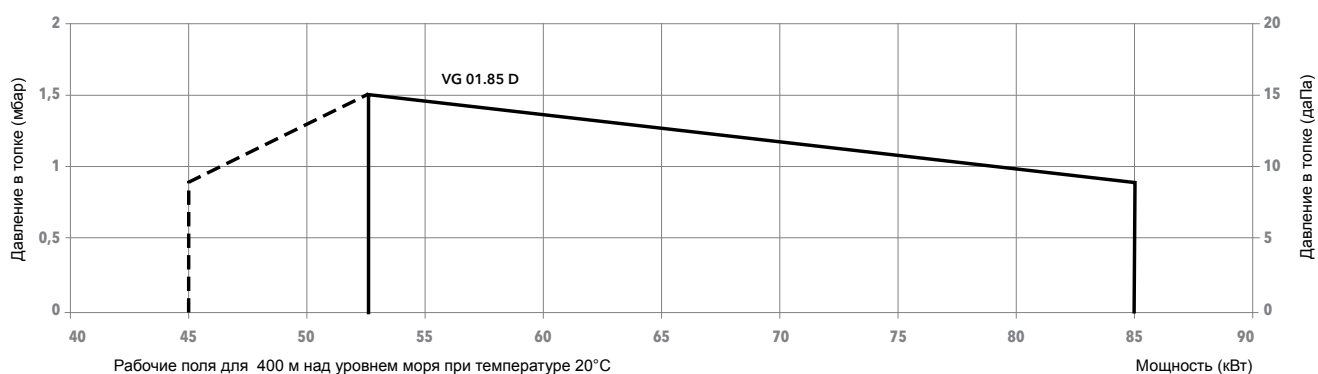


A	B	E	L	ØK	H	G	J
290	210	535	мин 15 / макс 83	90	мин 70 / макс 138	мин 300 / макс 355	Rp3/4"

Серия: **VG 01.85 D**
45 ... 85 кВт
 двухступенчатые
 с низкими выбросами NOx



Диапазон мощности



Характеристики и оборудование

Тип		VG 01.85 D	
Рабочий диапазон		(45) 52,5 - 85 кВт	
Давление газа		20 - 300 мбар	
Шкаф управления / детектор пламени		SG 513 / ионизационный	
Характеристики электродвигателя вентилятора		230 В - 50 Гц - 85 Вт	
Потребление электроэнергии		185 Вт	
Уровень шума (LpA)		60,5 дБ(A)	
Сертификат CE		1312 BN 3749	
Длина головки		KN	KL
Полный код горелки	d3/4"-Rp3/4"	13 017 852	-

Опции

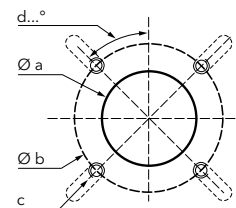
Штекеы (Wieland) 7+4 контактный	13 016 496
Фланец для крепления на дверь котла CP1	13 018 495
Комплект для подключения внешнего воздухозаборника RG9 (Ø 50 мм)	13 011 996
Комплект для подключения внешнего воздухозаборника RG4 (Ø 50 мм, поворотный)	13 004 320

Описание

- Двухступенчатая наддувная горелка класса 3 с низким выходом NOx.
- Виды топлива: природный газ, низшая теплотворная способность 8,83...10,53 кВт·ч/м³; пропан, низшая теплотворная способность 25,89 кВт·ч/м³.
- Максимальная тепловая мощность: 120, 160 и 210 кВт.
- Отношение минимальной/максимальной мощности: 1/2.
- Головка регулируемой длины со сдвижным фланцем
- Кубическая конструкция обеспечивает:
 - удобный доступ;
 - максимальную компактность, минимальный вес;
 - простое техническое обслуживание;
 - небольшое количество инструмента и комплектующих;
 - сохранение регулировок головки горелки.
- Умеренная вентиляция и снижение энергопотребления.
- Закрытие воздушной заслонки при прекращении работы горелки.
- Газовая магистраль, собранная и протестированная на заводе на прочность и электробезопасность.
- Комплект электрического оборудования для корпуса горелки с системой MDE2 и экраном.
- Однофазное напряжение питания 230 В - 50 Гц.
- Класс защиты IP 21.
- Максимальная рабочая температура 50°C.
- Соответствует стандартам EN 676 и Европейским директивам, таким как:
 - по газовому оборудованию 2009/142/EC
 - по электромагнитной совместимости 2004/108/EC
 - по низковольтному оборудованию 2006/95/EC
 - на к.п.д. водогрейных котлов 92/42/EEC

Соединительный фланец

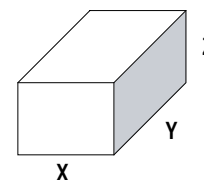
Øa (мм)	b (мм)	c	d
120-135	150-184	M8	45°



Комплект поставки

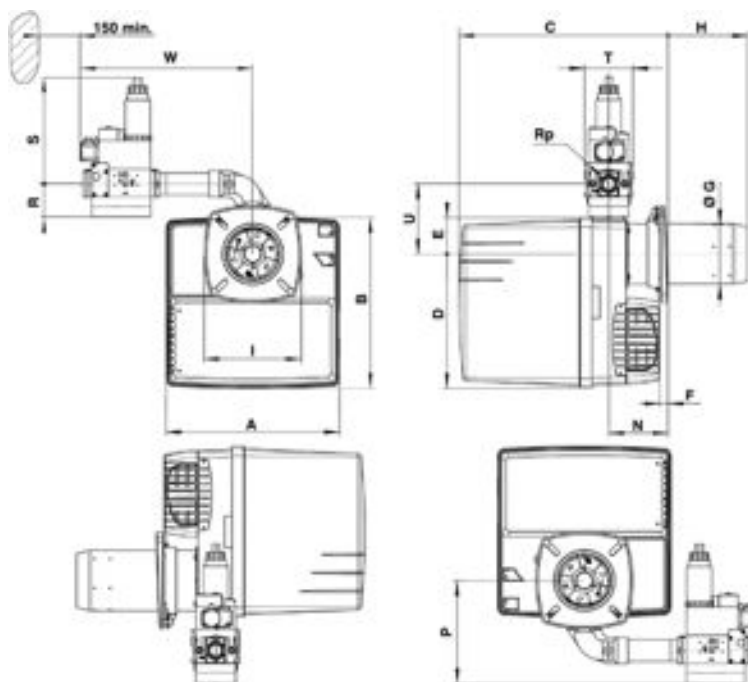
Горелка поставляется в упаковке, укомплектованной:

- газовой арматурой;
- элементами крепления к котлу;
- инструкциями по эксплуатации включающими, электросхемы, список компонентов и запасных частей.



Компоненты		Размеры (мм)			Вес брутто (кг)
		X	Y	Z	
Укомплектованная горелка CB	VG 2.120 D	395	400	770	21,5
	VG 2.160 D				
	VG 2.210 D				25

Размеры (мм)



	A	B	C		D	E	F	Ø G	H		I	N	P	Rp	R	S	T	U	W
d3/4"-Rp3/4"	331	326	KN	KL	256	69	15 мин	115	KN	KL	185 x 185	113 мин	115	3/4"	46	210	120	133	330
d1"1/4-Rp1"1/4			398...518	398...638					30...150	30...270			55	1"1/4	55	260	145		360

Серия: VG 2.120 D, VG 2.160 D, VG 2.210 D

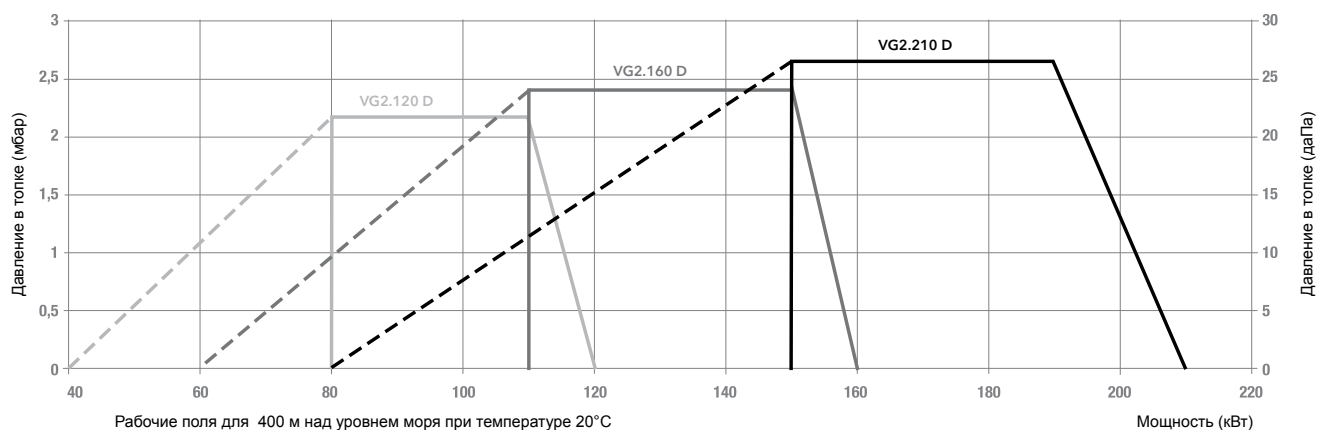
40 ... 210 кВт

двухступенчатые

с низкими выбросами NOx



Диапазон мощности



Характеристики и оборудование

Тип	VG 2.120 D		VG 2.160 D		VG 2.210 D	
Рабочий диапазон	(40) 80 - 120 кВт		(60) 110 - 160 кВт		(80) 150 - 210 кВт	
Давление газа	20 - 300 мбар					
Шкаф управления / детектор пламени	TCG2... / ионизационный					
Характеристики электродвигателя вентилятора	230 В - 50 Гц - 160 Вт				230 В - 50 Гц - 130 Вт	
Потребление электроэнергии	185 Вт		280 Вт		290 Вт	
Уровень шума (LpA)	62 дБ(A)		64 дБ(A)		65,2 дБ(A)	
Сертификат CE	1312 BQ 4069					
Длина головки	KN	KL	KN	KL	KN	KL
Полный код горелки	d1"1/4-Rp1"1/4	-	-	-	3 833 332	3 833 323
	d3/4"-Rp3/4"	3 833 330	3 833 321	3 833 331	3 833 322	3 833 334

Опции

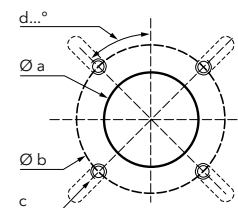
Фланец для крепления на дверь котла CP2	13 018 496
Комплект для подключения внешнего воздухозаборника RG10 (Ø 100 мм)	13 018 822

Описание

- Двухступенчатая наддувная горелка класса 3 с низким выходом NOx.
- Виды топлива: природный газ, низшая теплотворная способность 8,83...10,53 кВт·ч/м³; пропан, низшая теплотворная способность 25,89 кВт·ч/м³.
- Максимальная тепловая мощность: 290 и 360 кВт.
- Отношение минимальной/максимальной мощности: 1/2.
- Два варианта длины головки.
- Кубическая конструкция обеспечивает:
 - удобный доступ;
 - максимальную компактность, минимальный вес;
 - простое техническое обслуживание;
 - небольшое количество инструмента и комплектующих;
 - сохранение регулировок головки горелки.
- Умеренная вентиляция и снижение энергопотребления.
- Закрытие воздушной заслонки при прекращении работы горелки.
- Газовая магистраль, собранная и протестированная на заводе на прочность и электробезопасность.
- Комплект электрического оборудования для корпуса горелки с системой MDE2 и экраном.
- Однофазное напряжение питания 230 В - 50 Гц.
- Класс защиты IP 41.
- Максимальная рабочая температура 50°C.
- Соответствует стандартам EN 676 и Европейским директивам, таким как:
 - по газовому оборудованию 2009/142/EC
 - по электромагнитной совместимости 2004/108/EC
 - по низковольтному оборудованию 2006/95/EC
 - на к.п.д. водогрейных котлов 92/42/EEC

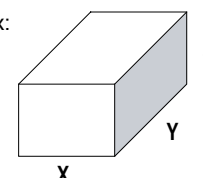
Соединительный фланец

Øa (мм)	b (мм)	c	d
155-190	175-220	M10	45°



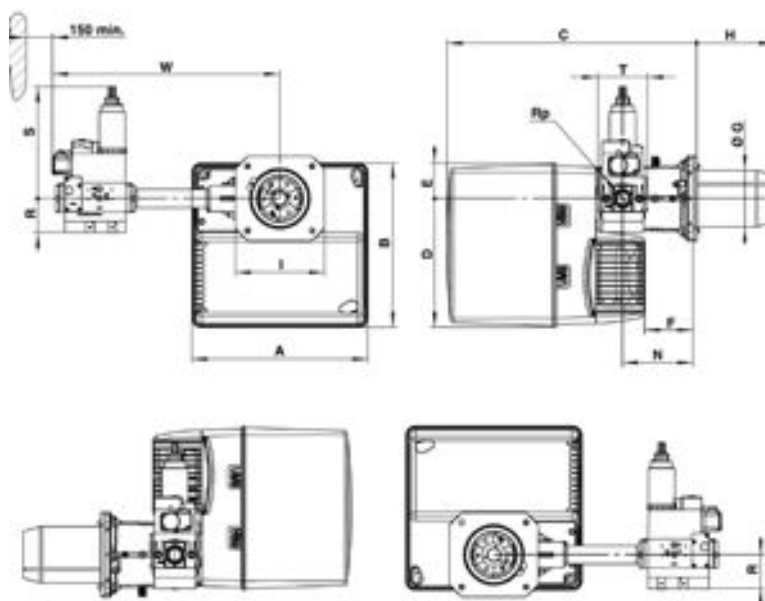
Комплект поставки

- Горелка поставляемая в трех упаковках, содержащих:
- корпус горелки: элементы крепления к котлу, электросхему с электрической диаграммой, список компонентов и запчастей, инструкцию по установке;
 - головку сгорания;
 - газовую арматуру.



Компоненты		Размеры (мм)			Вес брутто (кг)
		X	Y	Z	
Корпус горелки BB	VG 3.290 D	395	435	515	21
	VG 3.360 D				22
Головка горелки CH-G	KN	210	650	240	6
	KL		790		7,5
Газовая раampa GT	d3/4"-Rp3/4"	435	335	235	5
	d1"1/4-Rp1"1/4			340	8,5
	d1"1/2-Rp2"	595	400	245	13

Размеры (мм)



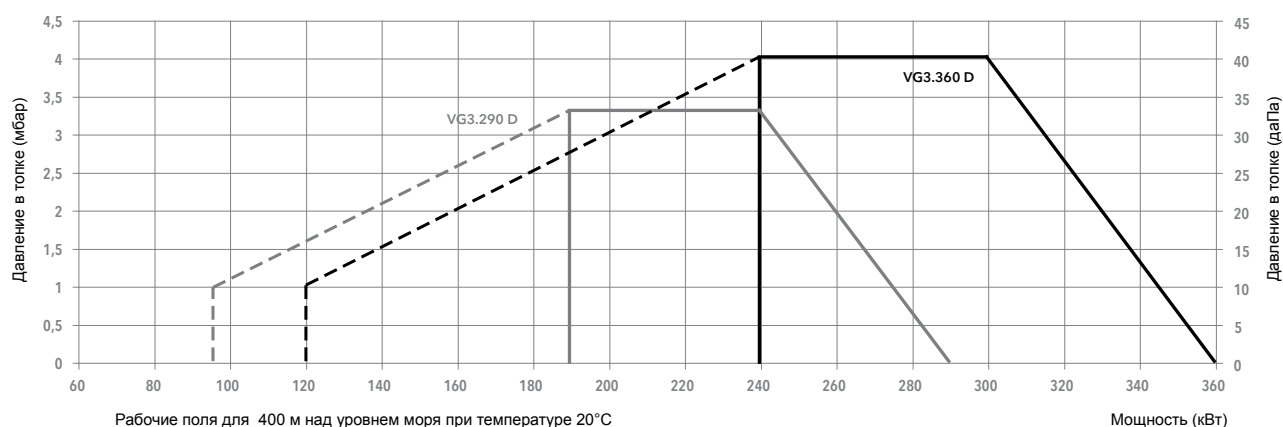
	A	B	C	D	E	F	Ø G	H	I	N	Rp	R	S	T	W	
d3/4"-Rp3/4"	406	379	576	297	82	120	130	KN 180	KL 320	195 x 205	170	3/4"	46	210	120	479
d1"1/4-Rp1"1/4												1"1/4	55	260	145	526
d1"1/2-Rp2"												2"	80	330	100	603

Газовая горелка VECTRON G 3 Duo

Серия: VG 3.290 D, VG 3.360 D
 95 ... 360 кВт
 двухступенчатые
 с низкими выбросами NOx



Диапазон мощности



Характеристики и оборудование

Тип	VG 3.290 D		VG 3.360 D	
Рабочий диапазон	(95) 190 - 290 кВт		(120) 240 - 360 кВт	
Давление газа	20 - 300 мбар			
Шкаф управления / детектор пламени	TCG2... / ионизационный			
Характеристики электродвигателя вентилятора	230 В - 50 Гц - 250 Вт		230 В - 50 Гц - 300 Вт	
Потребление электроэнергии	420 Вт		480 Вт	
Уровень шума (LpA)	67 дБ(A)		69 дБ(A)	
Сертификат CE	1312 BV 5208			
Длина головки	KN	KL	KN	KL
d1"1/2-Rp2"	-	-	3 833 187	3 833 188
Полный код горелки d1"1/4-Rp1"1/4	3 833 056	3 833 057	3 833 052	3 833 053
d3/4"-Rp3/4"	3 833 058	3 833 059	3 833 054	3 833 055

Опции

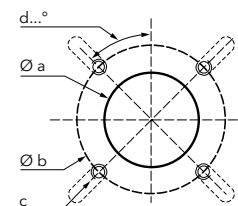
Фланец для крепления на дверь котла CP31	3 833 151
Комплект для подключения внешнего воздухозаборника RG11 (Ø 160 мм)	3 833 152

Описание

- Двухступенчатая наддувная горелка класса 3 с низким выходом NOx.
- Виды топлива: природный газ, низшая теплотворная способность 8,83...10,53 кВт·ч/м³; пропан, низшая теплотворная способность 25,89 кВт·ч/м³.
- Максимальная тепловая мощность: 460 кВт.
- Отношение минимальной/максимальной мощности: 1/2.
- Два варианта длины головки.
- Кубическая конструкция обеспечивает:
 - удобный доступ;
 - максимальную компактность, минимальный вес;
 - простое техническое обслуживание;
 - небольшое количество инструмента и комплектующих;
 - сохранение регулировок головки горелки.
- Умеренная вентиляция и снижение энергопотребления.
- Закрытие воздушной заслонки при прекращении работы горелки.
- Газовая магистраль, собранная и протестированная на заводе на прочность и электробезопасность.
- Комплект электрического оборудования для корпуса горелки с системой MDE2 и экраном.
- Однофазное напряжение питания 230 В - 50 Гц.
- Класс защиты IP 21.
- Максимальная рабочая температура 50°C.
- Соответствует стандартам EN 676 и Европейским директивам, таким как:
 - по газовому оборудованию 2009/142/EC
 - по электромагнитной совместимости 2004/108/EC
 - по низковольтному оборудованию 2006/95/EC
 - на к.п.д. водогрейных котлов 92/42/EEC

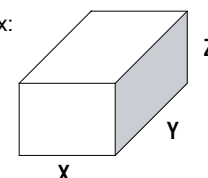
Соединительный фланец

Øa (мм)	b (мм)	c	d
190-240	200-270	M10	45°



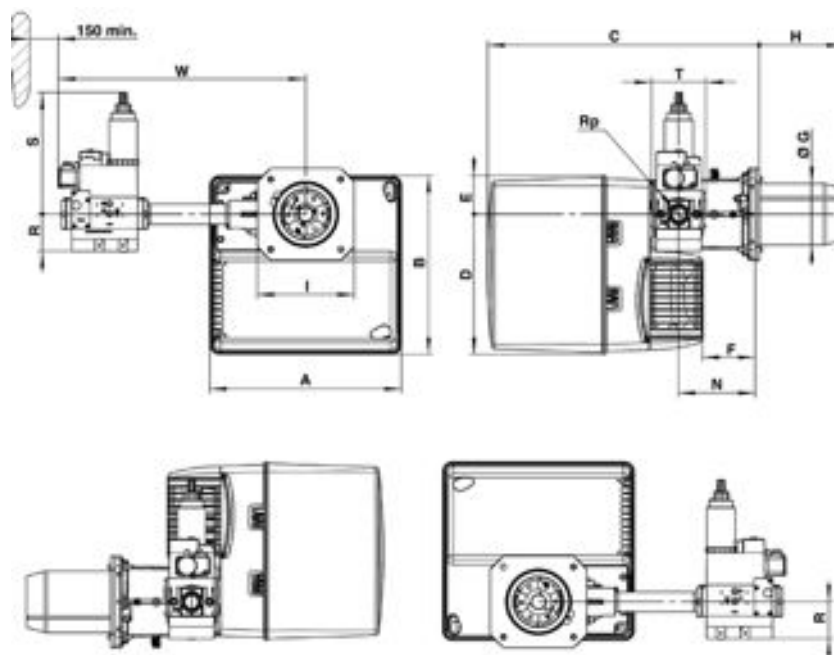
Комплект поставки

- Горелка поставляемая в трех упаковках, содержащих:
- корпус горелки: элементы крепления к котлу, электросхему с электрической диаграммой, список компонентов и запчастей, инструкцию по установке;
 - головку сгорания;
 - газовую арматуру.



Компоненты		Размеры (мм)			Вес брутто (кг)
		X	Y	Z	
Корпус горелки BB	VG 4.460 D	490	500	595	29
	Головка горелки CH-G	KN	265	755	295
KL			890		10
Газовая рампа GT	d3/4"-Rp3/4"	435	335	235	5
	d1"1/4-Rp1"1/4"			340	8,5
	d1"1/2-Rp2"	595	400	245	13

Размеры (мм)



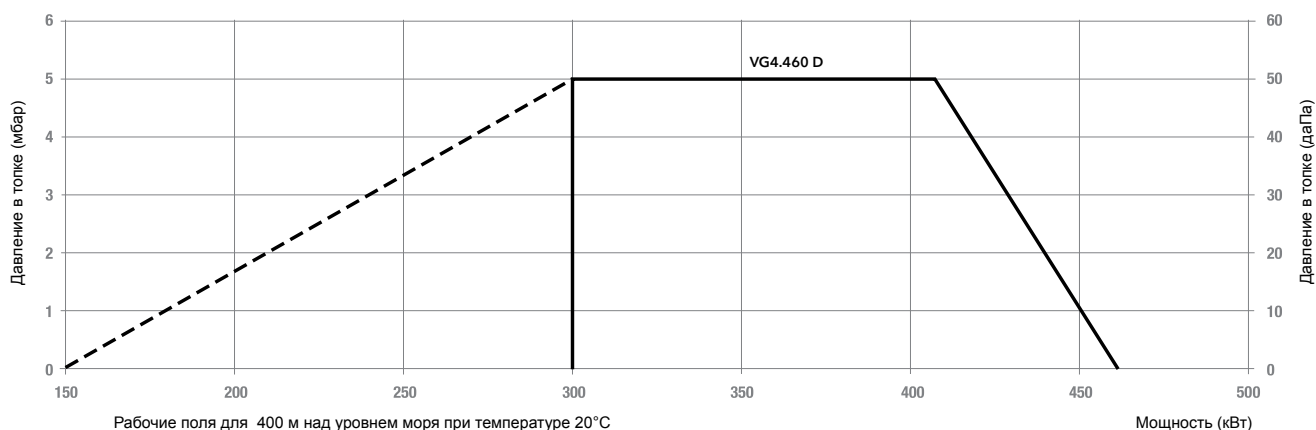
	A	B	C	D	E	F	ØG	H	I	N	Rp	R	S	T	W	
d3/4"-Rp3/4"	465	475	640	377	97	149	150	KN 220	KL 360	245 x 245	195	3/4"	46	210	120	489
d1"1/4-Rp1"1/4"												1"1/4	55	260	145	536
d1"1/2-Rp2"												2"	80	330	100	613

Газовая горелка VECTRON G 4 Duo

Серия: **VG 4.460 D**
150 ... 460 кВт
 двухступенчатые
 с низкими выбросами NOx



Диапазон мощности



Характеристики и оборудование

Тип		VG 4.460 D	
Рабочий диапазон=		(150) 300 - 460 кВт	
Давление газа=		20 - 300 мбар	
Шкаф управления / детектор пламени=		TCG2... / ионизационный	
Характеристики электродвигателя вентилятора=		230 В - 50 Гц - 420 Вт	
Потребление электроэнергии=		595 Вт	
Уровень шума (LpA)=		70 дБ(A)	
Сертификат CE=		1312 CL 5412	
Длина головки=		KN	KL
Полный код горелки	d1"1/2-Rp2"	3 833 399	3 833 400
	d1"1/4-Rp1"1/4	3 833 401	3 833 402
	d3/4"-Rp3/4"	3 833 403	3 833 404

Опции

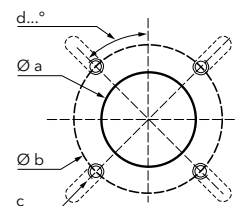
Фланец для крепления на дверь котла CP4	13 018 499
Комплект для подключения внешнего воздухозаборника RG12 (Ø 200 мм)	3 833 429

Описание

- Наддувная горелка класса 3 с низкими выбросами NOx плавно-двухступенчатая с пневматическим регулированием мощности.
 - Виды топлива: природный газ, низшая теплотворная способность 8,83...10,53 кВт·ч/м³; пропан, низшая теплотворная способность 25,89 кВт·ч/м³.
 - Максимальная тепловая мощность: 120, 160 и 210 кВт.
 - Отношение минимальной/максимальной мощности: 1/3.
 - Головка регулируемой длины со сдвижным фланцем.
 - Технология пневматического регулирования соотношения газа/воздуха.
 - Кубическая конструкция обеспечивает:
 - удобный доступ;
 - максимальную компактность, минимальный вес;
 - простое техническое обслуживание;
 - небольшое количество инструмента и комплектующих;
 - сохранение регулировок головки горелки.
 - Умеренная вентиляция и снижение энергопотребления.
 - Закрытие воздушной заслонки при прекращении работы горелки.
 - Газовая магистраль, собранная и протестированная на заводе на прочность и электробезопасность.
 - Комплект электрического оборудования для корпуса горелки с системой MDE2 и экраном.
 - Однофазное напряжение питания 230 В - 50 Гц.
 - Класс защиты IP 21.
 - Максимальная рабочая температура 50°C.
- Соответствует стандартам EN 676 и Европейским директивам, таким как:
- по газовому оборудованию 2009/142/EC
 - по электромагнитной совместимости 2004/108/EC
 - по низковольтному оборудованию 2006/95/EC
 - на к.п.д. водогрейных котлов 92/42/EEC

Соединительный фланец

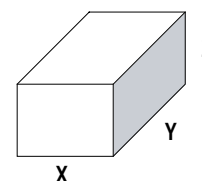
Øa (мм)	b (мм)	c	d
120-135	150-184	M8	45°



Комплект поставки

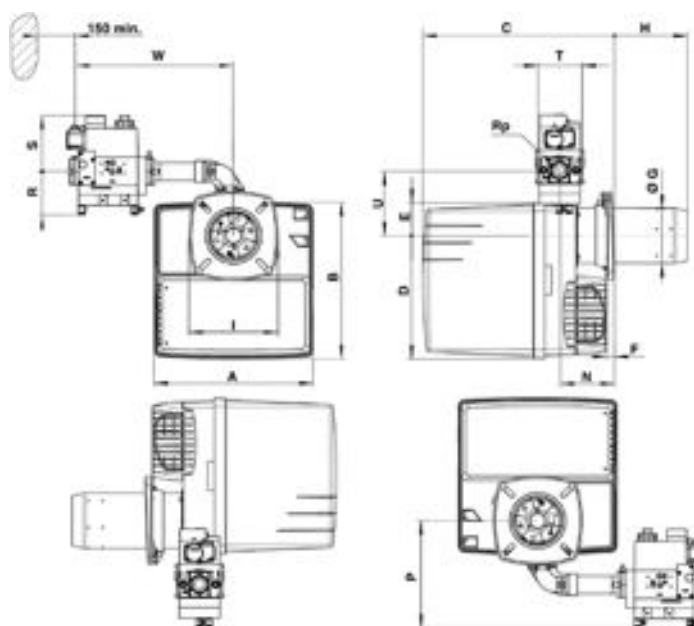
Горелка поставляется в упаковке, укомплектованной:

- газовой арматурой;
- элементами крепления к котлу;
- инструкциями по эксплуатации включающими, электросхемы, список компонентов и запасных частей.



Компоненты		Размеры (мм)			Вес брутто (кг)
		X	Y	Z	
Укомплектованная горелка CB	VG 2.120 DP	395	400	770	21,5
	VG 2.160 DP				
	VG 2.210 DP				

Размеры (мм)



	A	B	C	D	E	F	ØG	H	I	N	P	Rp	R	S	T	U	W				
d3/4" - Rp3/4"	331	326	KN	KL	256	69	15 мин	115	KN	KL	185 x 185	113 мин	115	3/4"	70	160	120	345			
d332-3/4"-Rp3/4"			398...518	398...638									30...150	30...270	115	3/4"	70		160	120	133
d1"1/4 - Rp1"1/4			55	1"1/4									80	175	145	380					



Серия: VG 2.120 DP, VG 2.160 DP, VG 02.210 DP

40 ... 210 кВт

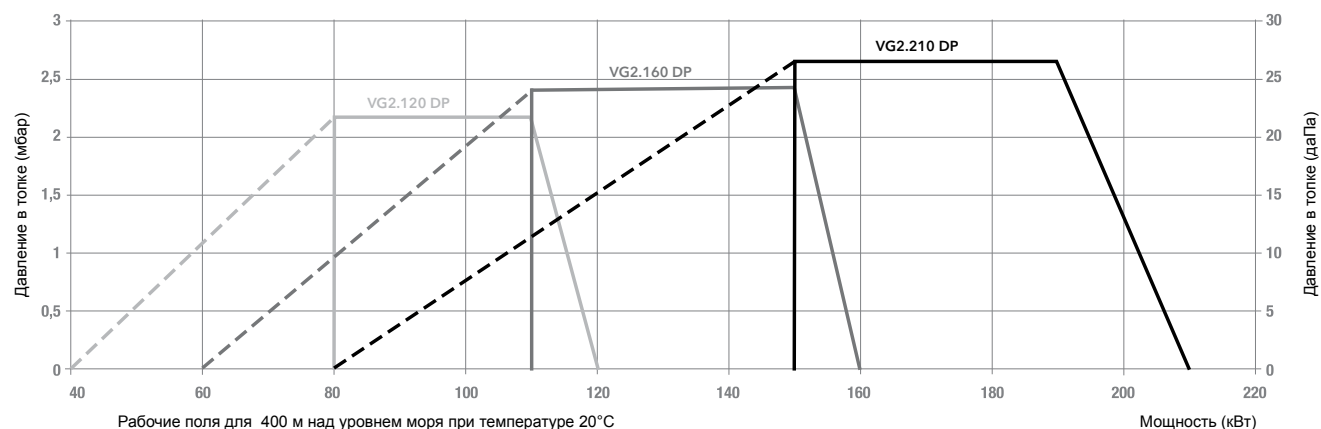
плавно-двухступенчатые

(модулируемые от ПИД-регулятора)

с пневматическим регулированием соотношения топлива

с низкими выбросами NOx

Диапазон мощности



Характеристики и оборудование

Тип	VG 2.120 DP		VG 2.160 DP		VG 2.210 DP	
Рабочий диапазон=	(40) 80 - 120 кВт=		(60) 110 - 160 кВт=		(80) 150 - 210 кВт	
Давление газа=	20 - 300 мбар					
Шкаф управления / детектор пламени=	TCG5... / ионизационный					
Характеристики электродвигателя вентилятора=	230 В - 50 Гц - 160 Вт=				230 В - 50 Гц - 130 Вт	
Потребление электроэнергии=	195 Вт=			260 Вт		
Уровень шума (LpA)=	62 дБ(A)=		64 дБ(A)=		65,2 дБ(A)	
Сертификат CE=	1312 BQ 4069					
Длина головки=	KN	KL	KN	KL	KN	KL
Полный код горелки	d1"1/4-Rp1"1/4	-	-	-	3 833 335	3 833 324
	d3/4"-Rp3/4"	3 833 475	3 833 476	3 833 477	3 833 478	3 833 480
	d3/4"-Rp3/4"	3 833 336	3 833 337	3 833 338	3 833 339	3 833 341

Опции

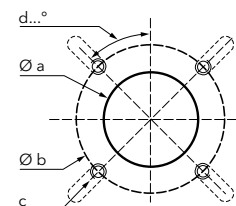
Фланец для крепления на дверь котла CP2	13 018 496
Комплект для подключения внешнего воздухозаборника RG10 (Ø 100 мм)	13 018 822

Описание

- Наддувная горелка класса 3 с низкими выбросами NOx плавно-двухступенчатая с пневматическим регулированием мощности.
- Виды топлива: природный газ, низшая теплотворная способность 8,83...10,53 кВт·ч/м³; пропан, низшая теплотворная способность 25,89 кВт·ч/м³.
- Максимальная тепловая мощность: 290 и 360 кВт.
- Отношение минимальной/максимальной мощности: 1/3.
- Технология пневматического регулирования соотношения газа/воздуха.
- Два варианта длины головки.
- Кубическая конструкция обеспечивает:
 - удобный доступ;
 - максимальную компактность, минимальный вес;
 - простое техническое обслуживание;
 - небольшое количество инструмента и комплектующих;
 - сохранение регулировок головки горелки.
- Умеренная вентиляция и снижение энергопотребления.
- Закрытие воздушной заслонки при прекращении работы горелки.
- Газовая магистраль, собранная и протестированная на заводе на прочность и электробезопасность.
- Комплект электрического оборудования для корпуса горелки с системой MDE2 и экраном.
- Однофазное напряжение питания 230 В - 50 Гц.
- Класс защиты IP 41.
- Максимальная рабочая температура 50°C.
- Соответствует стандартам EN 676 и Европейским директивам, таким как:
 - по газовому оборудованию 2009/142/EC
 - по электромагнитной совместимости 2004/108/EC
 - по низковольтному оборудованию 2006/95/EC
 - на к.п.д. водогрейных котлов 92/42/EEC

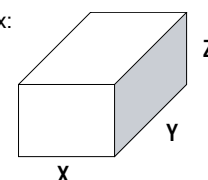
Соединительный фланец

Øa (мм)	b (мм)	c	d
155-190	175-220	M10	45°



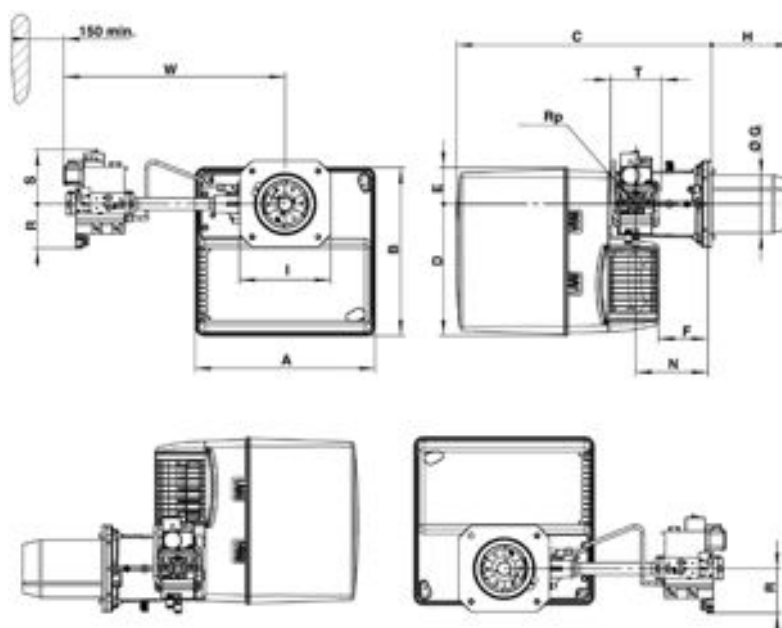
Комплект поставки

- Горелка поставляемая в трех упаковках, содержащих:
- корпус горелки: элементы крепления к котлу, электросхему с электрической диаграммой, список компонентов и запчастей, инструкцию по установке;
 - головку сгорания;
 - газовую арматуру.



Компоненты		Размеры (мм)			Вес брутто (кг)
		X	Y	Z	
Корпус горелки BB	VG 3.290 DP	395	435	515	21
	VG 3.360 DP				21,5
Головка горелки CH-G	KN	210	650	260	6
	KL		780		7
Газовая рампа GT	d3/4"-Rp1"	440	320	240	7
	d1"1/4-Rp1"1/4				11
	d1"1/2-Rp2"				12

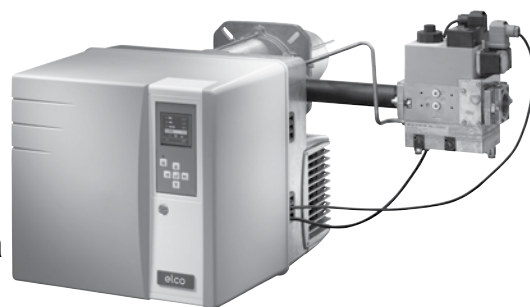
Размеры (мм)



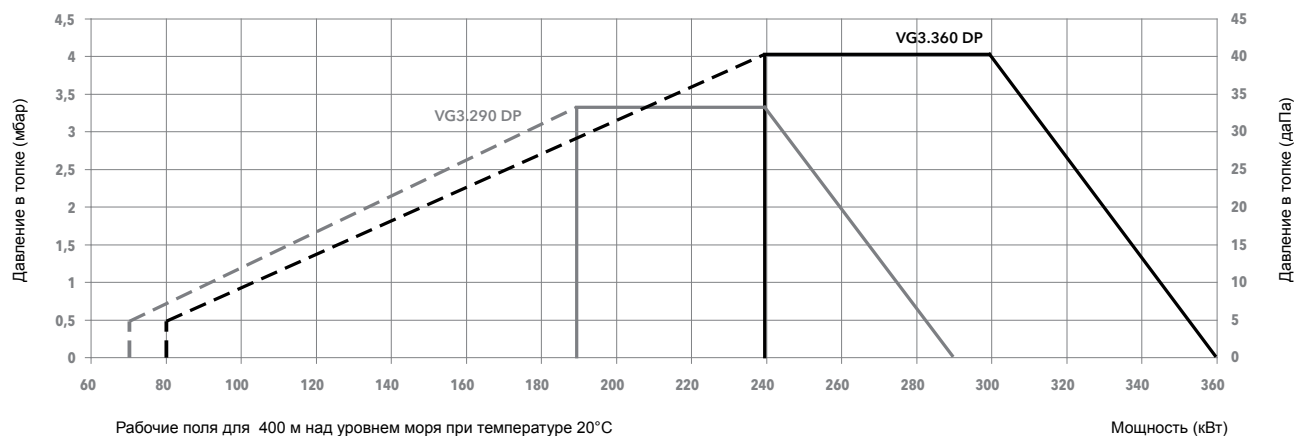
	A	B	C	D	E	F	ØG	H	I	N	Rp	R	S	T	W
d3/4"-Rp1"	406	379	576	297	82	120	130	KN 180 KL 320	195 x 205	170	1"	70	160	120	479
d1"1/4-Rp1"1/4											1"1/4	80	175	145	526
d1"1/2-Rp2"											2"	100	185	100	603

Газовая горелка VECTRON G 3 Duo Plus

Серия: **VG 3.290 DP, VG 3.360 DP**
70 ... 360 кВт
 плавно-двухступенчатые
 (модулируемые от ПИД-регулятора)
 с пневматическим регулированием соотношения топлива
 с низкими выбросами NOx



Диапазон мощности



Характеристики и оборудование

Тип	VG 3.290 DP		VG 3.360 DP	
Рабочий диапазон	(70) 190 - 290 кВт		(80) 240 - 360 кВт	
Давление газа	20 - 300 мбар			
Шкаф управления / детектор пламени	TCG5... / ионизационный			
Характеристики электродвигателя вентилятора	230 В - 50 Гц - 250 Вт		230 В - 50 Гц - 300 Вт	
Потребление электроэнергии	375 Вт		480 Вт	
Уровень шума (LpA)	67 дБ(A)		69 дБ(A)	
Сертификат CE	1312 BV 5208			
Длина головки	KN	KL	KN	KL
Полный код горелки	d1"1/2-Rp2"	-	3 833 189	3 833 190
	d1"1/4-Rp1"1/4	3 833 064	3 833 065	3 833 061
	d3/4"-Rp1"	3 833 066	3 833 067	3 833 062

Опции

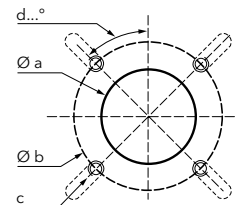
Фланец для крепления на дверь котла CP31	3 833 151
Комплект для подключения внешнего воздухозаборника RG11 (Ø 160 мм)	3 833 152

Описание

- Наддувная горелка класса 3 с низкими выбросами NOx плавно-двухступенчатая с пневматическим регулированием мощности.
- Виды топлива: природный газ, низшая теплотворная способность 8,83...10,53 кВт·ч/м³; пропан, низшая теплотворная способность 25,89 кВт·ч/м³.
- Максимальная тепловая мощность: 460 и 610 кВт.
- Отношение минимальной/максимальной мощности: 1/3.
- Технология пневматического регулирования соотношения газа/воздуха.
- Два варианта длины головки.
- Кубическая конструкция обеспечивает:
 - удобный доступ;
 - максимальную компактность, минимальный вес;
 - простое техническое обслуживание;
 - небольшое количество инструмента и комплектующих;
 - сохранение регулировок головки горелки.
- Умеренная вентиляция и снижение энергопотребления.
- Закрытие воздушной заслонки при прекращении работы горелки.
- Газовая магистраль, собранная и протестированная на заводе на прочность и электробезопасность.
- Комплект электрического оборудования для корпуса горелки с системой MDE2 и экраном.
- Однофазное напряжение питания 230 В - 50 Гц.
- Класс защиты IP 21.
- Максимальная рабочая температура 50°C.
- Соответствует стандартам EN 676 и Европейским директивам, таким как:
 - по газовому оборудованию 2009/142/EC
 - по электромагнитной совместимости 2004/108/EC
 - по низковольтному оборудованию 2006/95/EC
 - на к.п.д. водогрейных котлов 92/42/EEC

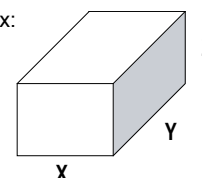
Соединительный фланец

Øa (мм)	b (мм)	c	d
190-240	200-270	M10	45°



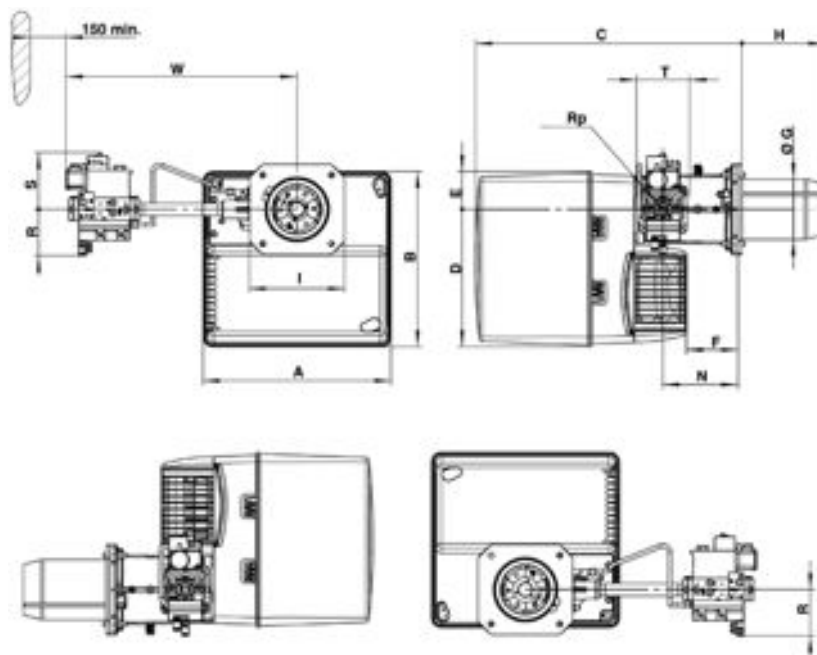
Комплект поставки

- Горелка поставляемая в трех упаковках, содержащих:
- корпус горелки: элементы крепления к котлу, электросхему с электрической диаграммой, список компонентов и запчастей, инструкцию по установке;
 - головку сгорания;
 - газовую арматуру.



Компоненты		Размеры (мм)			Вес брутто (кг)
		X	Y	Z	
Корпус горелки BB	VG 4.460 DP	495	505	595	28
	VG 4.610 DP				32,7
Головка горелки CH-G	KN	260	760	295	8,9
	KL		895		10,1
Газовая рампа GT	d3/4"-Rp1"	595	400	245	6,5
	d1"1/4-Rp1"1/4				8,5
	d1"1/2-Rp2"				13

Размеры (мм)



	A	B	C	D	E	F	Ø G	H		I	N	Rp	R	S	T	W
d3/4"-Rp1"	465	475	640	377	97	149	150	KN 220	KL 360	245 x 245	195	1"	70	160	120	489
d1"1/4-Rp1"1/4												1"1/4	80	175	145	536
d1"1/2-Rp2"												2"	100	185	100	613

Газовая горелка VECTRON G 4 Duo Plus

Серия: VG 4.460 DP, VG 4.610 DP

100 ... 610 кВт

плавно-двухступенчатые

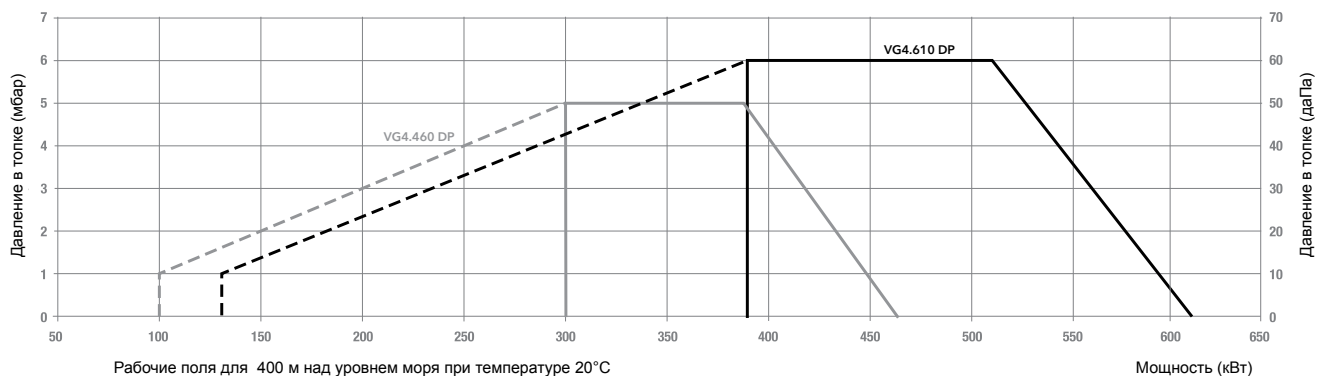
(модулируемые от ПИД-регулятора)

с пневматическим регулированием соотношения топлива

с низкими выбросами NOx



Диапазон мощности



Характеристики и оборудование

Тип	VG 4.460 DP		VG 4.610 DP		
Рабочий диапазон	(100) 300 - 460 кВт		(130) 390 - 610 кВт		
Давление газа	20 - 300 мбар				
Шкаф управления / детектор пламени	TCG5... / ионизационный				
Характеристики электродвигателя вентилятора	230 В - 50 Гц - 420 Вт		230 В - 50 Гц - 750 Вт		
Потребление электроэнергии	68 + 522 Вт		68 + 720 Вт		
Уровень шума (LpA)	70 дБ(A)		71 дБ(A)		
Сертификат CE	1312 CL 5412		1312 CL 5412		
Длина головки	KN	KL	KN	KL	
Полный код горелки	d1"1/2-Rp2"	3 833 423	3 833 424	3 833 415	3 833 416
	d1"1/4-Rp1"1/4	3 833 411	3 833 412	3 833 417	3 833 418
	d3/4"-Rp1"	3 833 413	3 833 414	3 833 419	3 833 420

Опции

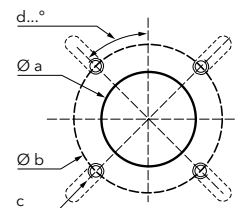
Фланец для крепления на дверь котла CP4	13 018 499
Комплект для подключения внешнего воздухозаборника RG12 (Ø 200 мм)	3 833 429

Описание

- Наддувная горелка класса 3 с низкими выбросами NOx плавно-двухступенчатая с пневматическим регулированием мощности.
 - Виды топлива: природный газ, низшая теплотворная способность 8,83...10,53 кВт·ч/м³; пропан, низшая теплотворная способность 25,89 кВт·ч/м³.
 - Максимальная тепловая мощность: 950 и 1 160 кВт.
 - Отношение минимальной/максимальной мощности: 1/3.
 - Технология пневматического регулирования соотношения газа/воздуха.
 - Три варианта длины головки.
 - Кубическая конструкция обеспечивает:
 - удобный доступ;
 - максимальную компактность, минимальный вес;
 - простое техническое обслуживание;
 - небольшое количество инструмента и комплектующих;
 - сохранение регулировок головки горелки.
 - Умеренная вентиляция и снижение энергопотребления.
 - Закрытие воздушной заслонки при прекращении работы горелки.
 - Газовая магистраль, собранная и протестированная на заводе на прочность и электробезопасность.
 - Комплект электрического оборудования для корпуса горелки с системой MDE2 и экраном.
 - Трехфазное напряжение питания.
 - Класс защиты IP 21.
 - Максимальная рабочая температура 50°C.
- Соответствует стандартам EN 676 и Европейским директивам, таким как:
- по газовому оборудованию 2009/142/EC
 - по электромагнитной совместимости 2004/108/EC
 - по низковольтному оборудованию 2006/95/EC
 - на к.п.д. водогрейных котлов 92/42/EEC

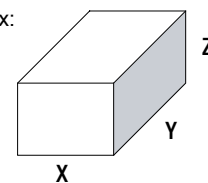
Соединительный фланец

Øa (мм)	b (мм)	c	d
190-240	200-270	M10	45°



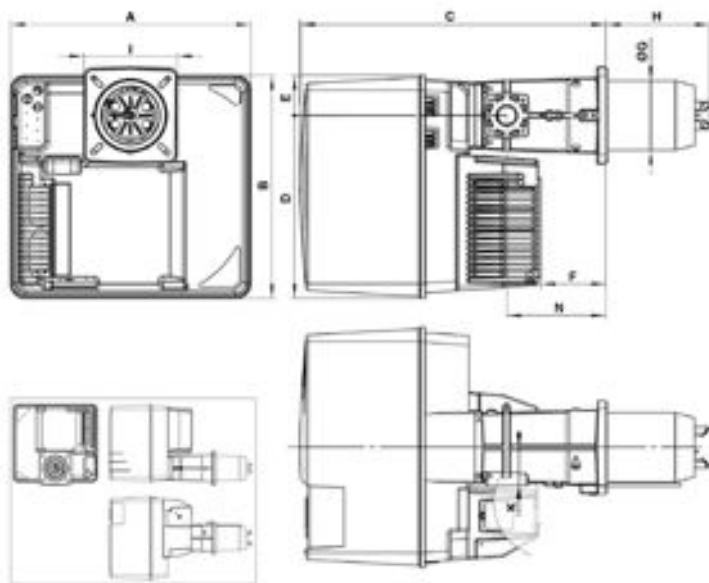
Комплект поставки

- Горелка поставляемая в трех упаковках, содержащих:
- корпус горелки: элементы крепления к котлу, электросхему с электрической диаграммой, список компонентов и запчастей, инструкцию по установке;
 - головку сгорания;
 - газовую арматуру.



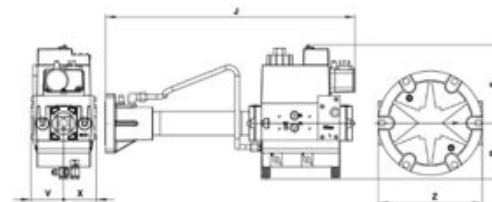
Компоненты		Размеры (мм)			Вес брутто (кг)
		X	Y	Z	
Корпус горелки BB	VG 5.950 DP	600	800	850	53,4
	VG 5.1200 DP	600	800	850	54,6
Головка горелки CH-G	KN	265	780	280	12,3
	KL	265	1 010	280	14,4
	KM	265	1 010	280	13,4
Газовая рампа GT	s65-DN65	600	790	500	29
	s2"-Rp2"	600	790	500	17
	d1"1/2-Rp2"	550	670	380	12
	d1"1/4-Rp2"	400	600	240	12
	d3/4"-Rp1"	400	600	240	7

Размеры (мм)



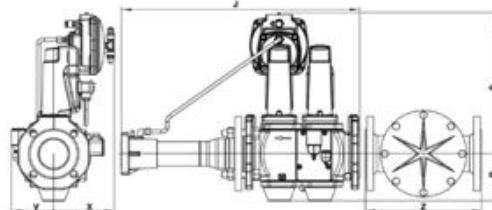
A	B	C	D	E	F	ØG	H	I	K	N
581	549	752	450	99	164	170	KN 215 KM 325 KL 435	230 x 238	89	244

Газовая рампа "d":



	J	R	S	V	X	Z
d3/4"-Rp1"	420	100	122	55	50	160
d1"1/4-Rp2"	450	100	141	58	58	186
d1"1/2-Rp2"	540	123	190	55	55	-

Газовая рампа "s":



	J	R	S	V	X	Z
s2"-Rp2"	612	103	330	110	150	186
s65-DN65	600	135	360	110	150	320

Серия: VG 5.950 DP, VG 5.1200 DP

170 ... 1160 кВт

плавно-двухступенчатые

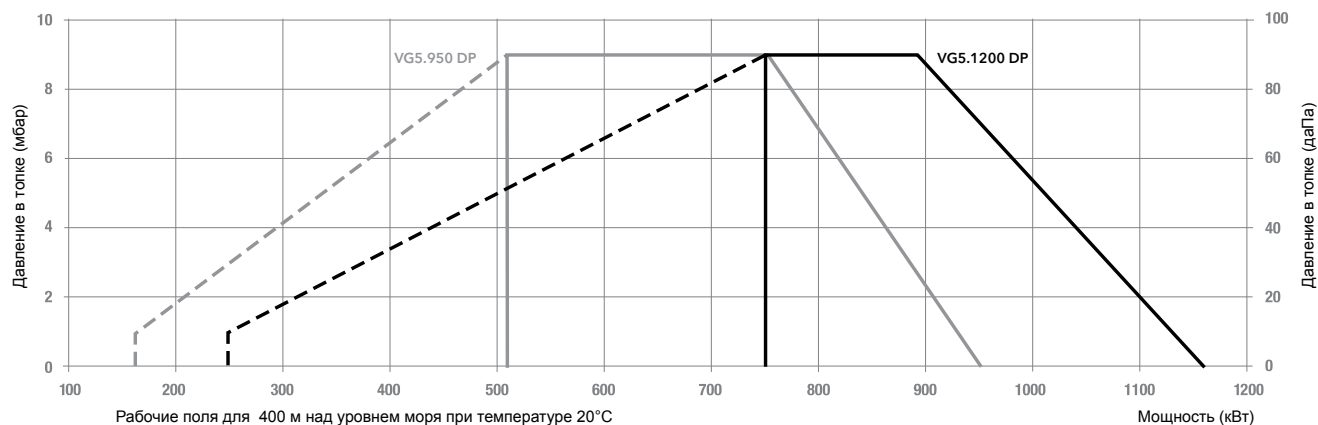
(модулируемые от ПИД-регулятора)

с пневматическим регулированием соотношения топлива

с низкими выбросами NOx



Диапазон мощности



Характеристики и оборудование

Тип	VG 5.950 DP			VG 5.1200 DP		
Рабочий диапазон	(170) 510 - 950 кВт			(250) 750 - 1 160 кВт		
Давление газа	20 - 300 мбар					
Шкаф управления / детектор пламени	TCG 5.. / ионизационный					
Характеристики электродвигателя вентилятора	230/400 В - 50 Гц - 1,5 кВт					
Потребление электроэнергии	65 + 1 884 Вт			67 + 2 052 Вт		
Уровень шума (LpA)	77 дБ(A)					
Сертификат CE	1312 CM 5579					
Длина головки	KN	KL	KM	KN	KL	KM
s65-DN65	-	-	-	3 833 603	3 833 604	3 833 629
s2"-Rp2"	3 833 595	3 833 596	3 833 621	3 833 597	3 833 598	3 833 631
d1"1/2-Rp2"	3 833 585	3 833 586	3 833 623	3 833 589	3 833 590	3 833 633
d1"1/4-Rp2"	3 833 579	3 833 580	3 833 625	3 833 581	3 833 582	3 833 635
d3/4"-Rp1"	3 833 583	3 833 584	3 833 627	-	-	-

Опции

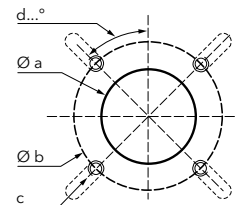
Фланец для крепления на дверь котла CP4	13 018 499
Комплект для подключения внешнего воздухозаборника RG3 (Ø 250 мм)	13 001 567
Контроллер нагрузки R40 (с погружным датчиком температуры воды)	13 007 765
Контроллер нагрузки R40 (с накладным датчиком температуры воды)	13 007 766
Контроллер нагрузки RJ 3016 (с погружным датчиком температуры воды)	3 833 950
Контроллер нагрузки RJ 3016 (с накладным датчиком температуры воды)	3 833 951

Описание

- Наддувная горелка класса 3 с низкими выбросами NOx плавно-двухступенчатая с пневматическим регулированием мощности.
- Виды топлива: природный газ, низшая теплотворная способность 8,83...10,53 кВт·ч/м³; пропан, низшая теплотворная способность 25,89 кВт·ч/м³.
- Максимальная тепловая мощность: 1 600 и 1 907 кВт.
- Отношение минимальной/максимальной мощности: 1/3.
- Технология пневматического регулирования соотношения газа/воздуха.
- Три варианта длины головки.
- Кубическая конструкция обеспечивает:
 - удобный доступ;
 - максимальную компактность, минимальный вес;
 - простое техническое обслуживание;
 - небольшое количество инструмента и комплектующих;
 - сохранение регулировок головки горелки.
- Умеренная вентиляция и снижение энергопотребления.
- Закрытие воздушной заслонки при прекращении работы горелки.
- Газовая магистраль, собранная и протестированная на заводе на прочность и электробезопасность.
- Комплект электрического оборудования для корпуса горелки с системой MDE2 и экраном.
- Трехфазное напряжение питания.
- Класс защиты IP 21.
- Максимальная рабочая температура 50°C.
- Соответствует стандартам EN 676 и Европейским директивам, таким как:
 - по газовому оборудованию 2009/142/EC
 - по электромагнитной совместимости 2004/108/EC
 - по низковольтному оборудованию 2006/95/EC
 - на к.п.д. водогрейных котлов 92/42/EEC

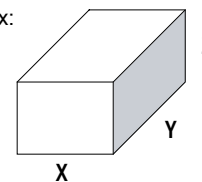
Соединительный фланец

Øa (мм)	b (мм)	c	d
195-250	300-400	M12	45°



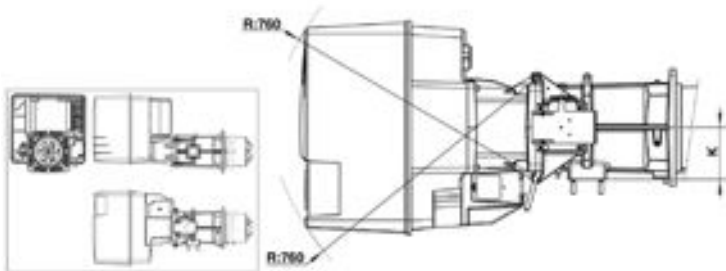
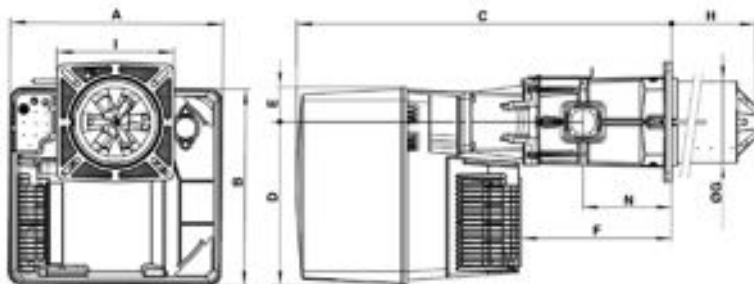
Комплект поставки

- Горелка поставляемая в трех упаковках, содержащих:
- корпус горелки: элементы крепления к котлу, электросхему с электрической диаграммой, список компонентов и запчастей, инструкцию по установке;
 - головку сгорания;
 - газовую арматуру.



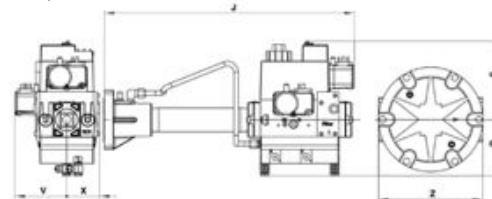
Компоненты		Размеры (мм)			Вес брутто (кг)
		X	Y	Z	
Корпус горелки BB	VG 6.1600 DP	600	800	850	67,8
	VG 6.2100 DP	600	800	850	69,2
Головка горелки CH-G	KN	380	1 000	420	26,7
	KL	380	1 100	430	29,4
	KM	380	1 100	430	28
Газовая рампа GT	s80-DN80/TC	600	790	500	39
	s65-DN65/TC	600	790	500	29,4
	s2"-Rp2"/TC	600	790	500	16,5
	d1"1/2-Rp2"/TC	550	670	380	14,3
	d1"1/4-Rp2"/TC	550	670	380	13

Размеры (мм)



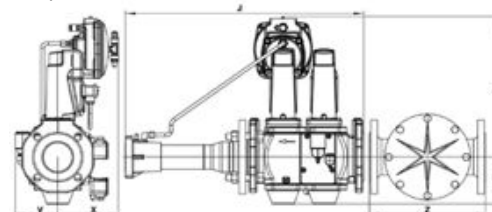
A	B	C	D	E	F	ØG	H	I	K	N
592	553	1050	456	97	421	227	KN 360 KM 460 KL 560	326 x 335	144	247

Газовая рампа "d":



	J	R	S	V	X	Z
d1"1/4-Rp1"1/4	450	100	141	95	58	186
d1"1/2-Rp2"	540	123	190	95	55	-

Газовая рампа "s":



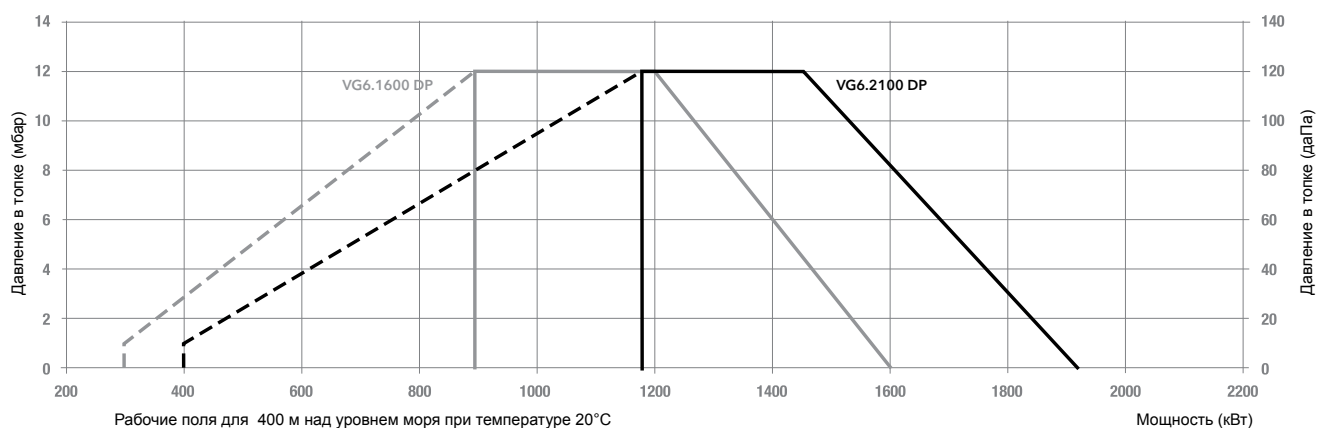
	J	R	S	V	X	Z
s2"-Rp2"	612	103	330	110	150	186
s65-DN65	600	135	360	110	150	320
s80-DN80	600	120	350	110	150	290

Газовая горелка VECTRON G 6 Duo Plus

Серия: **VG 6.1600 DP, VG 6.2100 DP**
300 ... 1 907 кВт
 плавно-двухступенчатые
 (модулируемые от ПИД-регулятора)
 с пневматическим регулированием соотношения
 топлива с низкими выбросами NOx



Диапазон мощности



Характеристики и оборудование

Тип	VG 6.1600 DP			VG 6.2100 DP		
Рабочий диапазон	(300) 890 - 1 600 кВт			(400) 1 180 - 1 907 кВт		
Давление газа	20 - 300 мбар					
Шкаф управления / детектор пламени	TCG 5.. / ионизационный					
Характеристики электродвигателя вентилятора	230/400 В - 50 Гц - 2,2 кВт			230/400 В - 50 Гц - 2,7 кВт		
Потребление электроэнергии	76 + 2 325 Вт			74 + 2 622 Вт		
Уровень шума (LpA)	77,2 дБ(A)=			79 дБ(A)		
Сертификат CE	1312 CN 5685					
Длина головки	KN	KL	KM	KN	KL	KM
s80-DN80/TC	-	-	-	3 833 757	3 833 758	3 833 759
s65-DN65/TC	3 833 745	3 833 746	3 833 747	3 833 760	3 833 761	3 833 762
s2"-Rp2"/TC	3 833 748	3 833 749	3 833 750	3 833 763	3 833 764	3 833 765
d1"1/2-Rp2"/TC	3 833 751	3 833 752	3 833 753	3 833 766	3 833 767	3 833 768
d1"1/4-Rp2"/TC	3 833 754	3 833 755	3 833 756	3 833 769	3 833 770	3 833 771

Опции

Фланец для крепления на дверь котла CP4	13 018 499
Комплект для подключения внешнего воздухозаборника RG3 (Ø 250 мм)	13 001 567
Контроллер нагрузки R40 (с погружным датчиком температуры воды)	13 007 765
Контроллер нагрузки R40 (с накладным датчиком температуры воды)	13 007 766
Контроллер нагрузки RJ 3016 (с погружным датчиком температуры воды)	3 833 950
Контроллер нагрузки RJ 3016 (с накладным датчиком температуры воды)	3 833 951

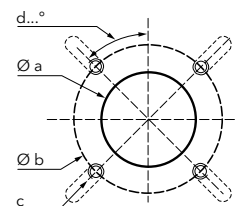
Описание

- Наддувная горелка класса 3 с низкими выбросами NOx плавно-двухступенчатая с пневматическим регулированием мощности и с регулятором скорости вращения вентилятора.
- Виды топлива: природный газ, низшая теплотворная способность 8,83...10,53 кВт·ч/м³; пропан, низшая теплотворная способность 25,89 кВт·ч/м³.
- Максимальная тепловая мощность: 300 кВт.
- Отношение минимальной/максимальной мощности: 1/3.
- Технология пневматического регулирования соотношения газа/воздуха.
- Два варианта длины головки.
- Кубическая конструкция обеспечивает:
 - удобный доступ;
 - максимальную компактность, минимальный вес;
 - простое техническое обслуживание;
 - небольшое количество инструмента и комплектующих;
 - сохранение регулировок головки горелки.
- Умеренная вентиляция и снижение энергопотребления.
- Закрытие воздушной заслонки при прекращении работы горелки.
- Газовая магистраль, собранная и протестированная на заводе на прочность и электробезопасность.
- Полный комплект электрооборудования в корпусе горелки.
- Однофазное напряжение питания 230 В - 50 Гц.
- Класс защиты IP 21.
- Максимальная рабочая температура 50°C.

- Соответствует стандартам EN 676 и Европейским директивам, таким как:
 - по газовому оборудованию 2009/142/EC
 - по электромагнитной совместимости 2004/108/EC
 - по низковольтному оборудованию 2006/95/EC
 - на к.п.д. водогрейных котлов 92/42/EEC

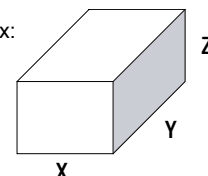
Соединительный фланец

Øa (мм)	b (мм)	c	d
130-140	172-184	M8	45°



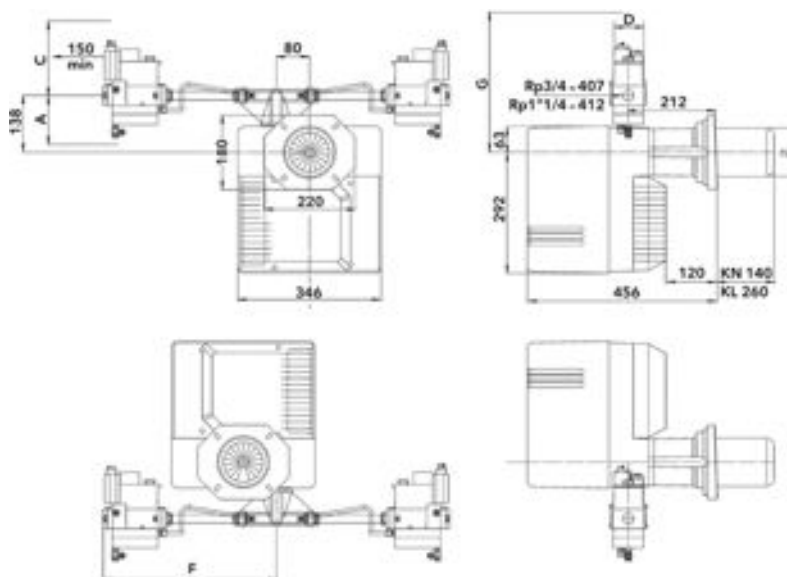
Комплект поставки

- Горелка поставляемая в двух упаковках, содержащих:
- корпус горелки: элементы крепления к котлу, электросхему с электрической диаграммой, список компонентов и запчастей, инструкцию по установке;
 - газовую арматуру.



Компоненты		Размеры (мм)			Вес брутто (кг)
		X	Y	Z	
Корпус горелки BB	VG 03.300 V	400	400	830	23
Газовая рампа GT	d1"1/4-Rp1"1/4	400	600	240	7
	d3/4"-Rp3/4"	400	600	240	6

Размеры (мм)



	A	C	D	F	G	Ø
d3/4"-Rp3/4"	102	180	73	419	317	124
d1"1/4-Rp1"1/4	100	169	96	452	320	

Серия: **VG 03.300 V**

100 ... 300 кВт

плавно-двухступенчатые

(модулируемые от ПИД-регулятора)

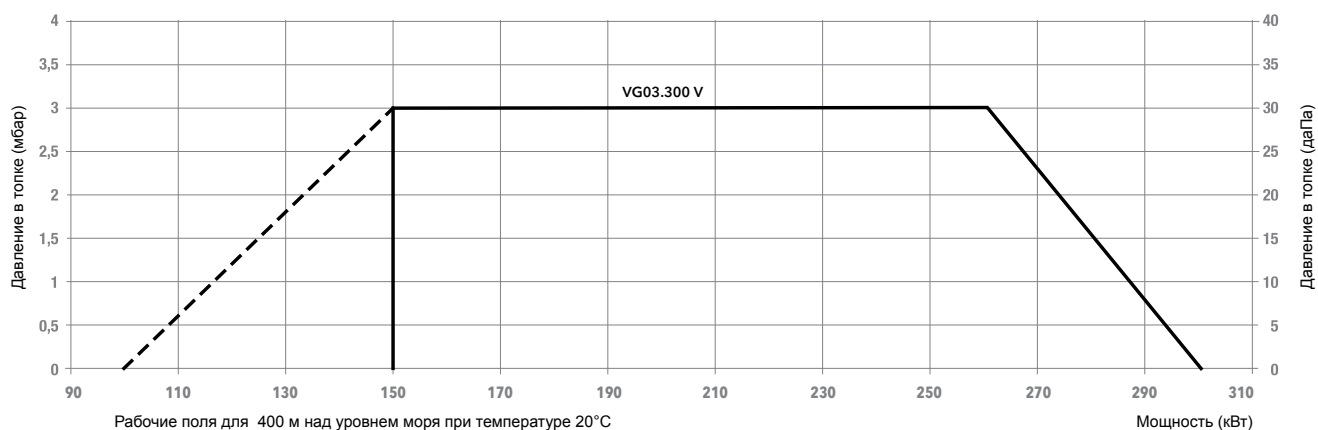
с пневматическим регулированием соотношения топлива

с низкими выбросами NOx

с регулятором скорости вращения вентилятора



Диапазон мощности



Характеристики и оборудование

Тип		VG 03.300 V	
Рабочий диапазон		(100) 150 - 300 кВт	
Давление газа		20 - 300 мбар	
Шкаф управления / детектор пламени		SG 513 / ионизационный	
Характеристики электродвигателя вентилятора		230 в - 50 Гц - 250 Вт	
Потребление электроэнергии		125 - 400 Вт	
Уровень шума (LpA)		72 дБ(А)	
Сертификат CE		1312 AU 2752	
Длина головки		KN	KL
Полный код горелки	d1"1/4-Rp1"1/4	13 020 312	13 020 313
	d3/4"-Rp3/4"	13 021 964	13 021 965

Опции

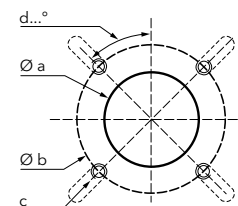
Штекеы (Wieland) 7+4 контактный	13 016 496
Фланец для крепления на дверь котла CP2	13 018 496
Комплект для подключения внешнего воздухозаборника RG1 (Ø 125 мм)	13 005 571

Описание

- Наддувная горелка класса 3 с низкими выбросами NOx плавно-двухступенчатая с пневматическим регулированием мощности и с регулятором скорости вращения вентилятора.
 - Виды топлива: природный газ, низшая теплотворная способность 8,83...10,53 кВт·ч/м³; пропан, низшая теплотворная способность 25,89 кВт·ч/м³.
 - Максимальная тепловая мощность: 570 кВт.
 - Отношение минимальной/максимальной мощности: 1/3.
 - Технология пневматического регулирования соотношения газа/воздуха.
 - Два варианта длины головки.
 - Кубическая конструкция обеспечивает:
 - удобный доступ;
 - максимальную компактность, минимальный вес;
 - простое техническое обслуживание;
 - небольшое количество инструмента и комплектующих;
 - сохранение регулировок головки горелки.
 - Умеренная вентиляция и снижение энергопотребления.
 - Закрытие воздушной заслонки при прекращении работы горелки.
 - Газовая магистраль, собранная и протестированная на заводе на прочность и электробезопасность.
 - Полный комплект электрооборудования в корпусе горелки.
 - Однофазное напряжение питания 230 В - 50 Гц.
 - Класс защиты IP 21.
 - Максимальная рабочая температура 50°C.
- Соответствует стандартам EN 676 и Европейским директивам, таким как:
- по газовому оборудованию 2009/142/EC
 - по электромагнитной совместимости 2004/108/EC
 - по низковольтному оборудованию 2006/95/EC
 - на к.п.д. водогрейных котлов 92/42/EEC

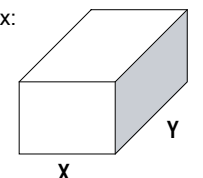
Соединительный фланец

Øa (мм)	b (мм)	c	d
155	180-270	M10	45°



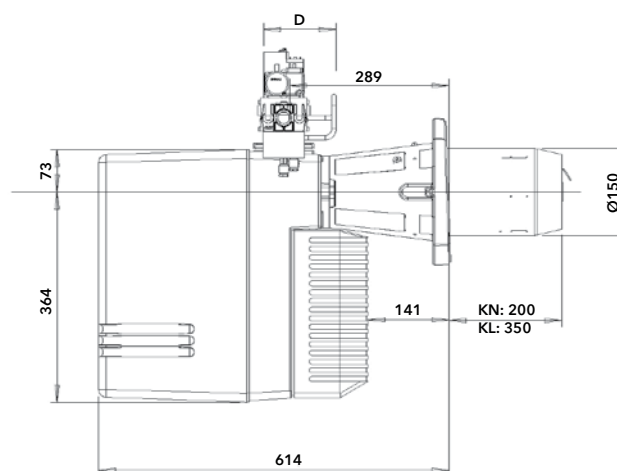
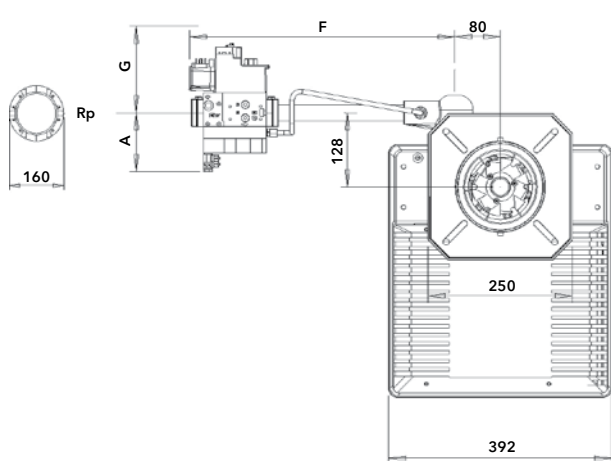
Комплект поставки

- Горелка поставляемая в трех упаковках, содержащих:
- корпус горелки: элементы крепления к котлу, электросхему с электрической диаграммой, список компонентов и запчастей, инструкцию по установке;
 - головку сгорания;
 - газовую арматуру.



Компоненты		Размеры (мм)			Вес брутто (кг)
		X	Y	Z	
Корпус горелки BB	VG 04.570 V	420	510	540	27
Головка горелки CH-G	KN	470	760	280	9
	KL	470	910	280	11
Газовая рампа GT	d1"1/2-Rp1"1/2	550	670	380	14
	d1"1/4-Rp1"1/4	400	600	240	9
	d3/4"-Rp1"	400	600	240	7

Размеры (мм)



	A	B	D	F	G
d3/4"-Rp1"	105	390	125	470	150
d1"1/4-Rp1"1/4	100	420	145	500	170
d1"1/2-Rp1"1/2	125	500	145	580	220

Газовая горелка VECTRON G 04 Vario

Серия: **VG 04.570 V**

140 ... 570 кВт

плавно-двухступенчатые

(модулируемые от ПИД-регулятора)

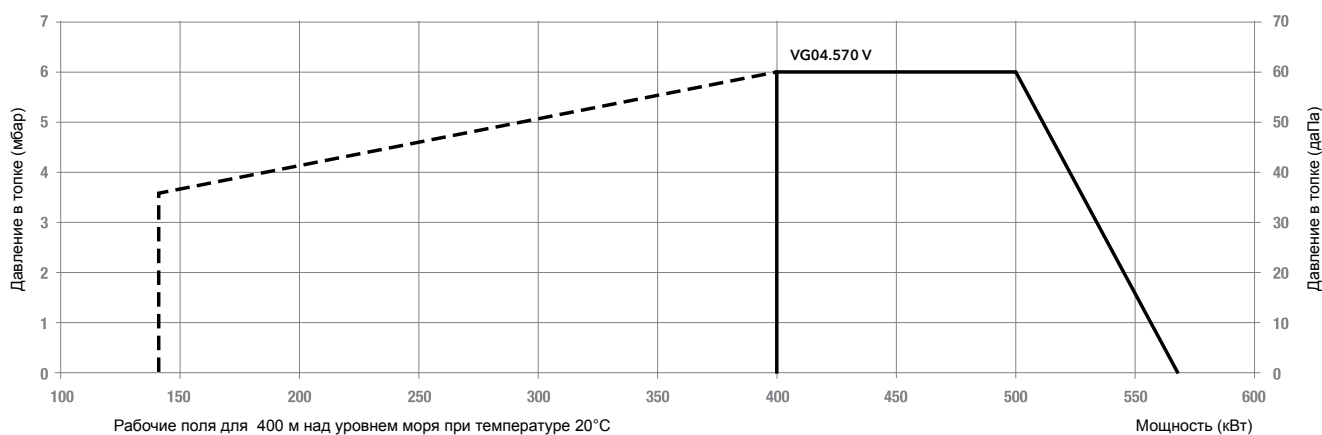
с пневматическим регулированием соотношения топлива

с низкими выбросами NOx

с регулятором скорости вращения вентилятора



Диапазон мощности



Характеристики и оборудование

Тип	VG 04.570 V		
Рабочий диапазон	(140) 400 - 570 кВт		
Давление газа	20 - 300 мбар		
Шкаф управления / детектор пламени	SG 513 / ионизационный		
Характеристики электродвигателя вентилятора	230 В - 50 Гц - 750 Вт		
Потребление электроэнергии	940 Вт		
Уровень шума (LpA)	73,9 дБ(А)		
Сертификат CE	1312 BP 3682		
Длина головки	KN	KL	
Полный код горелки	d1"1/2-Rp1"1/2 d1"1/4-Rp1"1/4 d3/4"-Rp1"	3 833 247 3 833 249 3 833 251	3 833 248 3 833 250 3 833 252

Опции

Штекеы (Wieland) 7+4 контактный	13 016 496
Фланец для крепления на дверь котла CP3	13 018 497
Комплект для подключения внешнего воздухозаборника RG2 (Ø 160 мм)	13 002 031

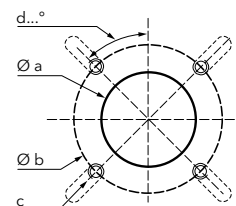
Описание

- Наддувная горелка класса 3 с низкими выбросами NOx плавно-двухступенчатая с электронным регулированием мощности.
- Виды топлива: природный газ, низшая теплотворная способность 8,83...10,53 кВт·ч/м³; пропан, низшая теплотворная способность 25,89 кВт·ч/м³.
- Максимальная тепловая мощность: 120, 160 и 210 кВт.
- Отношение минимальной/максимальной мощности: 1/4 (1/5 для VG2.210 M).
- Технология электронного регулирования соотношения газа/воздуха.
- Головка регулируемой длины со сдвижным фланцем.
- Кубическая конструкция обеспечивает:
 - удобный доступ;
 - максимальную компактность, минимальный вес;
 - простое техническое обслуживание;
 - небольшое количество инструмента и комплектующих;
 - сохранение регулировок головки горелки.
- Умеренная вентиляция и снижение энергопотребления.
- Закрытие воздушной заслонки при прекращении работы горелки.
- Газовая магистраль, собранная и протестированная на заводе на прочность и электробезопасность.
- Полный комплект электрооборудования в корпусе горелки.
- Однофазное напряжение питания 230 В - 50 Гц.
- Класс защиты IP 21.
- Максимальная рабочая температура 50°C.

- Соответствует стандартам EN 676 и Европейским директивам, таким как:
 - по газовому оборудованию 2009/142/EC
 - по электромагнитной совместимости 2004/108/EC
 - по низковольтному оборудованию 2006/95/EC
 - на к.п.д. водогрейных котлов 92/42/EEC

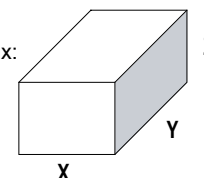
Соединительный фланец

Øa (мм)	b (мм)	c	d
120-135	150-180	M8	45°



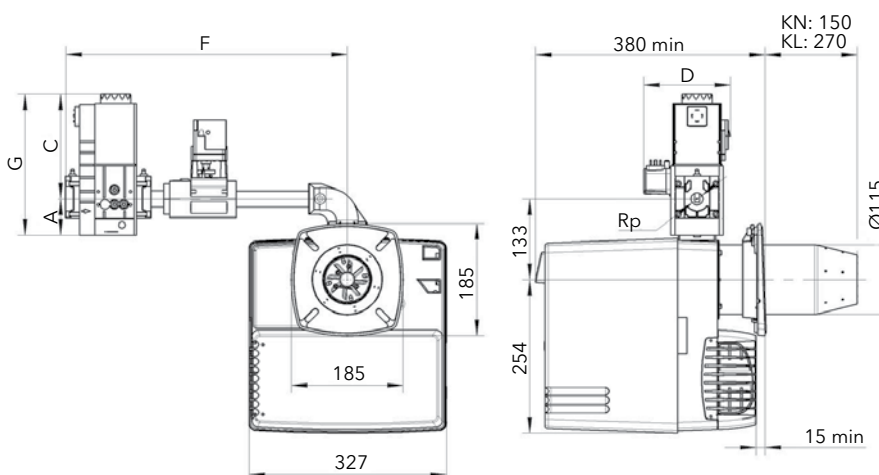
Комплект поставки

- Горелка поставляемая в двух упаковках, содержащих:
- корпус горелки: элементы крепления к котлу, электросхему с электрической диаграммой, список компонентов и запчастей, инструкцию по установке;
 - газовую арматуру.



Компоненты		Размеры (мм)			Вес брутто (кг)
		X	Y	Z	
Корпус горелки ВВ	VG 02.120 M	391	600	770	19
	VG 02.160 M	391	600	770	19
	VG 02.210 M	391	600	770	19
Газовая рампа GT	d3/4"-Rp3/4"	400	600	240	8

Размеры (мм)



A	C	D	F	G
60	173	144	466	233

Газовая горелка VECTRON G 02 Modulo

Серия: VG 02.120 M, VG 02.160 M, VG 02.210 M

30 ... 210 кВт

плавно-двухступенчатые

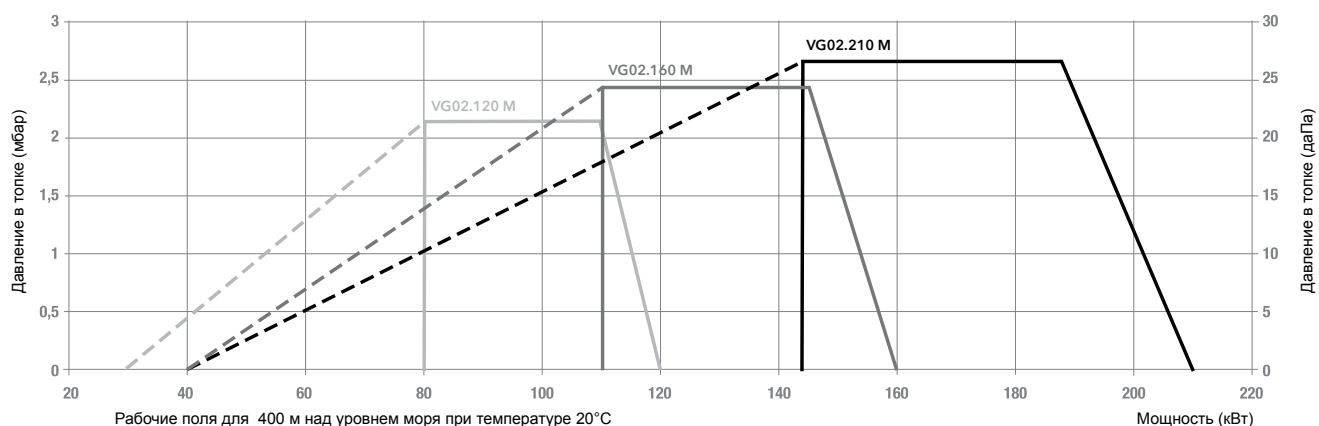
(модулируемые от ПИД-регулятора)

с электронным регулированием соотношения топлива

с низкими выбросами NOx



Диапазон мощности



Характеристики и оборудование

Тип	VG 02.120 M		VG 02.160 M		VG 02.210 M	
Рабочий диапазон	(30) 80 - 120 кВт		(40) 110 - 160 кВт		(40) 145 - 210 кВт	
Давление газа	20 - 300 мбар					
Шкаф управления / детектор пламени	MPA 22 / ионизационный					
Характеристики электродвигателя вентилятора	230 В - 50 Гц - 160 Вт				230 В - 50 Гц - 130 Вт	
Потребление электроэнергии	160 Вт		250 Вт		260 Вт	
Уровень шума (LpA)	62 дБ(А)		64 дБ(А)		65,2 дБ(А)	
Сертификат CE	1312 BQ 4069					
Длина головки	KN	KL	KN	KL	KN	KL
Полный код горелки d3/4"-Rp3/4"	13 022 406	13 022 845	13 022 407	13 022 846	13 022 408	13 022 847

Опции

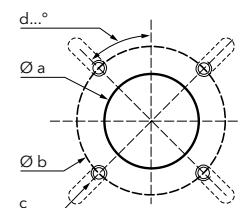
Штекеы (Wieland) 7+4 контактный	13 016 496
Фланец для крепления на дверь котла CP2	13 018 496
Комплект для подключения внешнего воздухозаборника RG10 (Ø 100 мм)	13 018 822

Описание

- Наддувная горелка класса 3 с низкими выбросами NOx плавно-двухступенчатая с электронным регулированием мощности.
 - Виды топлива: природный газ, низшая теплотворная способность 8,83...10,53 кВт·ч/м³; пропан, низшая теплотворная способность 25,89 кВт·ч/м³.
 - Максимальная тепловая мощность: 540 кВт.
 - Отношение минимальной/максимальной мощности: 1/5.
 - Технология электронного регулирования соотношения газа/воздуха.
 - Два варианта длины головки.
 - Кубическая конструкция обеспечивает:
 - удобный доступ;
 - максимальную компактность, минимальный вес;
 - простое техническое обслуживание;
 - небольшое количество инструмента и комплектующих;
 - сохранение регулировок головки горелки.
 - Умеренная вентиляция и снижение энергопотребления.
 - Закрытие воздушной заслонки при прекращении работы горелки.
 - Газовая магистраль, собранная и протестированная на заводе на прочность и электробезопасность.
 - Полный комплект электрооборудования в корпусе горелки.
 - Однофазное напряжение питания 230 В - 50 Гц.
 - Класс защиты IP 21.
 - Максимальная рабочая температура 50°C.
- Соответствует стандартам EN 676 и Европейским директивам, таким как:
- по газовому оборудованию 2009/142/EC
 - по электромагнитной совместимости 2004/108/EC
 - по низковольтному оборудованию 2006/95/EC
 - на к.п.д. водогрейных котлов 92/42/EEC

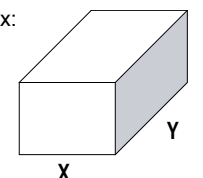
Соединительный фланец

Øa (мм)	b (мм)	c	d
155	180-270	M10	45°



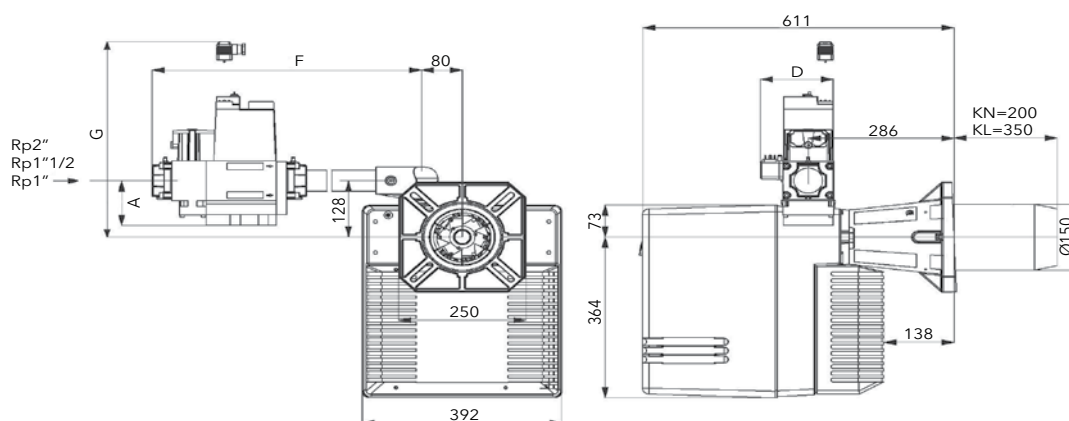
Комплект поставки

- Горелка поставляемая в трех упаковках, содержащих:
- корпус горелки: элементы крепления к котлу, электросхему с электрической диаграммой, список компонентов и запчастей, инструкцию по установке;
 - головку сгорания;
 - газовую арматуру.



Компоненты		Размеры (мм)			Вес брутто (кг)
		X	Y	Z	
Корпус горелки BB	VG 04.540 M	420	510	540	27
Головка горелки CH-G	KN	470	760	280	11
	KL	470	910	280	11
Газовая рампа GT	d1"1/2-Rp2"	400	600	240	12
	d1"1/4-Rp1"1/2	400	600	240	12
	d3/4"-Rp1"	400	600	240	9

Размеры (мм)



	A	D	F	G
d1"1/2-Rp2"	85	115	640	310
d1"1/4-Rp1"1/2	102	144	640	340
d3/4"-Rp1"	102	144	645	400

Газовая горелка VECTRON G 04 Modulo

Серия: **VG 04.540 M**

80 ... 540 кВт

плавно-двухступенчатые

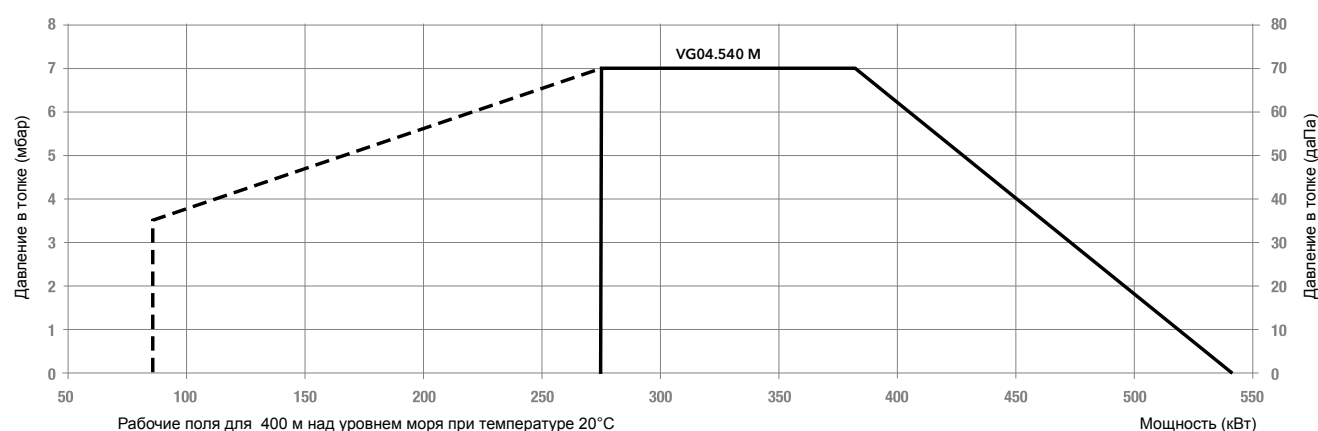
(модулируемые от ПИД-регулятора)

с электронным регулированием соотношения топлива

с низкими выбросами NOx



Диапазон мощности



Характеристики и оборудование

Тип	VG 04.540 M		
Рабочий диапазон	(80) 275 - 540 кВт		
Давление газа	20 - 300 мбар		
Шкаф управления / детектор пламени	MPA 22 / IRD 1020		
Характеристики электродвигателя вентилятора	230 в - 50 Гц - 480 Вт		
Потребление электроэнергии	580 Вт		
Уровень шума (LpA)	71,2 дБ(А)		
Сертификат CE	1312 BL 3115		
Длина головки	KN	KL	
Полный код горелки	d1"1/2-Rp2"	13 006 281	13 006 282
	d1"1/4-Rp1"1/2	13 006 279	13 006 280
	d3/4"-Rp1"	13 006 275	13 006 276

Опции

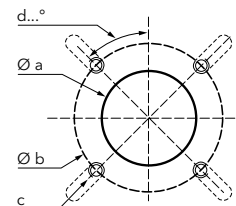
Штекеы (Wieland) 7+4 контактный	13 016 496
Фланец для крепления на дверь котла CP3	13 018 497
Комплект для подключения внешнего воздухозаборника RG2 (Ø 160 мм)	13 002 031

Описание

- Наддувная горелка класса 3 с низкими выбросами NOx плавно-двухступенчатая с электронным регулированием мощности.
- Виды топлива: природный газ, низшая теплотворная способность 8,83...10,53 кВт·ч/м³; пропан, низшая теплотворная способность 25,89 кВт·ч/м³.
- Максимальная тепловая мощность: 700 и 1 040 кВт.
- Отношение минимальной/максимальной мощности: 1/5.
- Технология электронного регулирования соотношения газа/воздуха.
- Три варианта длины головки.
- Кубическая конструкция обеспечивает:
 - удобный доступ;
 - максимальную компактность, минимальный вес;
 - простое техническое обслуживание;
 - небольшое количество инструмента и комплектующих;
 - сохранение регулировок головки горелки.
- Умеренная вентиляция и снижение энергопотребления.
- Закрытие воздушной заслонки при прекращении работы горелки.
- Газовая магистраль, собранная и протестированная на заводе на прочность и электробезопасность.
- Полный комплект электрооборудования в корпусе горелки.
- Трехфазное напряжение питания.
- Класс защиты IP 41.
- Максимальная рабочая температура 50°C.
- Соответствует стандартам EN 676 и Европейским директивам, таким как:
 - по газовому оборудованию 2009/142/EC
 - по электромагнитной совместимости 2004/108/EC
 - по низковольтному оборудованию 2006/95/EC
 - на к.п.д. водогрейных котлов 92/42/EEC

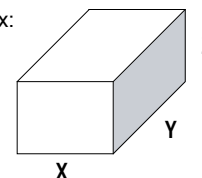
Соединительный фланец

Øa (мм)	b (мм)	c	d
172-195	220-260	M10	45°



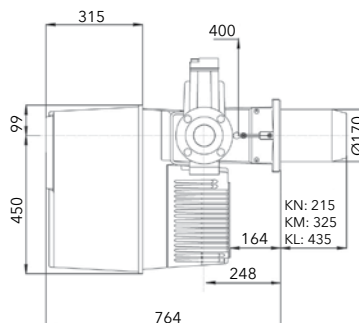
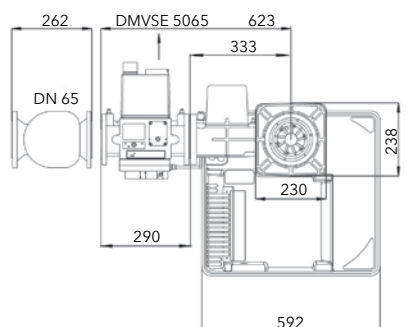
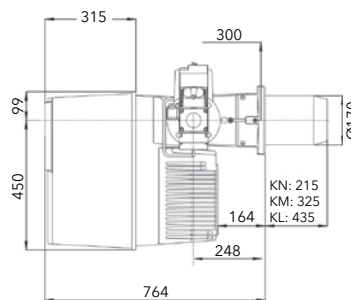
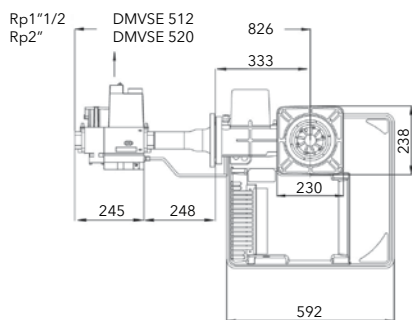
Комплект поставки

- Горелка поставляемая в трех упаковках, содержащих:
- корпус горелки: элементы крепления к котлу, электросхему с электрической диаграммой, список компонентов и запчастей, инструкцию по установке;
 - головку сгорания;
 - газовую арматуру.



Компоненты		Размеры (мм)			Вес брутто (кг)
		X	Y	Z	
Корпус горелки BB	VG 05.700 M	600	800	850	56
	VG 05.1000 M	600	800	850	56
Головка горелки CH-G	KN	470	760	280	9
	KL	470	910	280	11
	KM	470	910	280	11
Газовая рампа GT	d1"1/2-Rp2"	550	670	380	22
	d1"1/4-Rp1"1/2	550	670	380	21
	d65-DN65	550	670	380	33

Размеры (мм)



Газовая горелка VECTRON G 05 Modulo



Серия: VG 05.700 M, VG 05.1000 M

140 ... 1 040 кВт

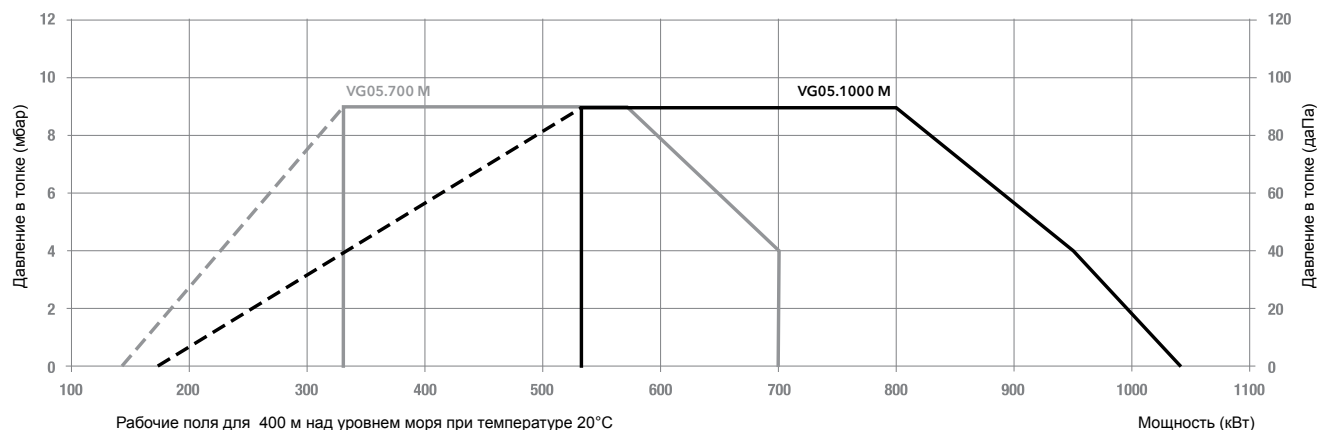
плавно-двухступенчатые

(модулируемые от ПИД-регулятора)

с электронным регулированием соотношения топлива

с низкими выбросами NOx

Диапазон мощности



Характеристики и оборудование

Тип	VG 05.700 M			VG 05.1000 M		
Рабочий диапазон	(140) 330 - 700 кВт			(170) 530 - 1 040 кВт		
Давление газа	20 - 300 мбар					
Шкаф управления / детектор пламени	MPA 22 / ионизационный					
Характеристики электродвигателя вентилятора	230/400 В - 50 Гц - 1,1 кВт			230/400 В - 50 Гц - 1,5 кВт		
Потребление электроэнергии	1 800 - 2 000 Вт					
Уровень шума (LpA)	75,4 дБ(А)			77,6 дБ(А)		
Сертификат CE	1312 AQ 0924			1312 AQ 0925		
Длина головки	KN	KL	KM	KN	KL	KM
d65-DN65	-	-	-	13 009 029	13 009 030	13 009 031
Полный код горелки d1"1/2-Rp2"	13 009 015	13 009 016	13 009 017	13 009 023	13 009 024	13 009 025
d1"1/4-Rp1"1/2	13 009 012	13 009 013	13 009 014	13 009 020	13 009 021	13 009 022

Опции

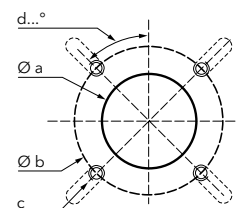
Фланец для крепления на дверь котла CP4	13 018 499
Комплект для подключения внешнего воздухозаборника RG3 (Ø 250 мм)	13 001 567
Контроллер нагрузки R40 (с погружным датчиком температуры воды)	13 007 765
Контроллер нагрузки R40 (с накладным датчиком температуры воды)	13 007 766

Описание

- Наддувная горелка класса 3 с низкими выбросами NOx плавно-двухступенчатая с электронным регулированием мощности.
- Виды топлива: природный газ, низшая теплотворная способность 8,83...10,53 кВт·ч/м³; пропан, низшая теплотворная способность 25,89 кВт·ч/м³.
- Максимальная тепловая мощность: 1 600 и 2 100 кВт.
- Отношение минимальной/максимальной мощности: 1/5.
- Технология электронного регулирования соотношения газа/воздуха.
- Три варианта длины головки.
- Кубическая конструкция обеспечивает:
 - удобный доступ;
 - максимальную компактность, минимальный вес;
 - простое техническое обслуживание;
 - небольшое количество инструмента и комплектующих;
 - сохранение регулировок головки горелки.
- Умеренная вентиляция и снижение энергопотребления.
- Закрытие воздушной заслонки при прекращении работы горелки.
- Газовая магистраль, собранная и протестированная на заводе на прочность и электробезопасность.
- Полный комплект электрооборудования в корпусе горелки.
- Трехфазное напряжение питания.
- Класс защиты IP 41.
- Максимальная рабочая температура 50°C.
- Соответствует стандартам EN 676 и Европейским директивам, таким как:
 - по газовому оборудованию 2009/142/EC
 - по электромагнитной совместимости 2004/108/EC
 - по низковольтному оборудованию 2006/95/EC
 - на к.п.д. водогрейных котлов 92/42/EEC

Соединительный фланец

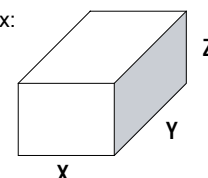
Øa (мм)	b (мм)	c	d
250	300-400	M12	45°



Комплект поставки

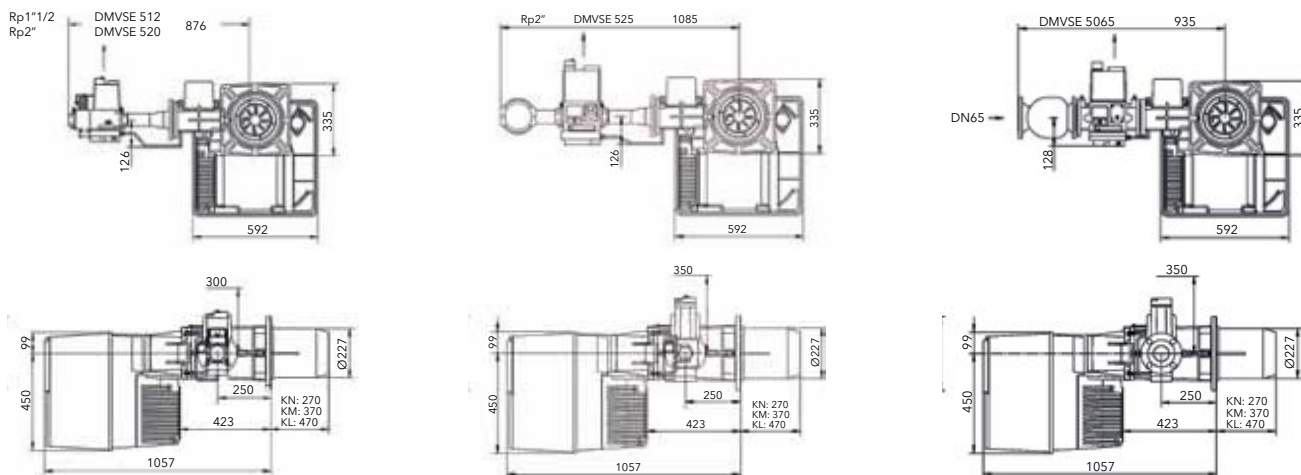
Горелка поставляемая в трех упаковках, содержащих:

- корпус горелки: элементы крепления к котлу, электросхему с электрической диаграммой, список компонентов и запчастей, инструкцию по установке;
- головку сгорания;
- газовую арматуру.



Компоненты		Размеры (мм)			Вес брутто (кг)
		X	Y	Z	
Корпус горелки BB	VG 06.1600 M	600	800	850	69
	VG 06.2100 M	600	800	850	70
Головка горелки CH-G	06.1600 KN	470	760	280	9
	06.1600 KL	420	1 000	380	28
	06.1600 KM	420	1 000	380	27
	06.2100 KN	470	760	280	9
	06.2100 KL	420	1 000	380	28
Газовая раampa GT	d65-DN65	550	670	380	33
	d2"-Rp2"	550	670	380	32
	d1"1/2-Rp2"	550	670	380	22
	d1"1/4-Rp1"1/2	550	670	380	21

Размеры (мм)



Газовая горелка VECTRON G 06 Modulo

Серия: VG 06.1600 M, VG 06.2100 M

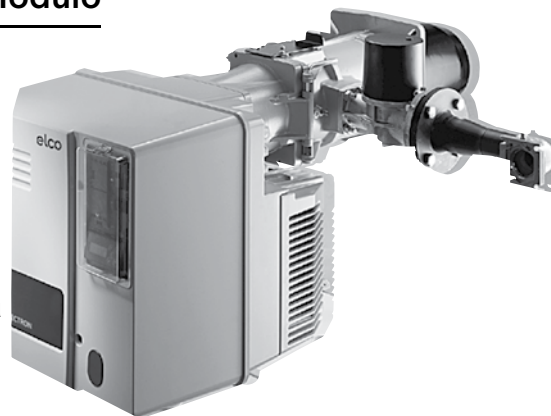
230 ... 2 100 кВт

плавно-двухступенчатые

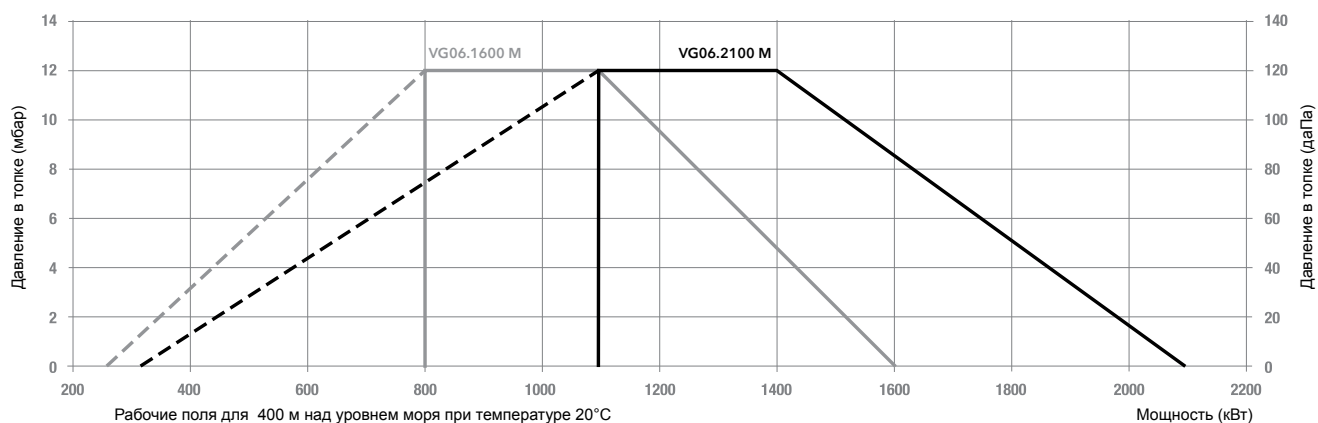
(модулируемые от ПИД-регулятора)

с электронным регулированием соотношения топлива

с низкими выбросами NOx



Диапазон мощности



Характеристики и оборудование

Тип	VG 06.1600 M			VG 06.2100 M			
Рабочий диапазон	(230) 800 - 1 600 кВт			(260) 1 100 - 2 100 кВт			
Давление газа	20 - 300 мбар						
Шкаф управления / детектор пламени	MPA 22 / ионизационный						
Характеристики электродвигателя вентилятора	230/400 В - 50 Гц - 2,2 кВт			230 В - 50 Гц - 2,7 кВт			
Потребление электроэнергии	2 500 W - 3 100 Вт						
Уровень шума (LpA)	78,8 дБ(А)			80 дБ(А)			
Сертификат CE	1312 BM 3427			1312 BM 3428			
Длина головки	KN	KL	KM	KN	KL	KM	
Полный код горелки	d65-DN65	13 009 047	13 009 048	13 009 049	13 009 056	13 009 057	13 009 058
	d2"-Rp2"	13 009 044	13 009 045	13 009 046	13 009 053	13 009 054	13 009 055
	d1"1/4-Rp1"1/2	13 009 038	13 009 039	13 009 040	-	-	-
	d1"1/2-Rp2"	-	-	-	13 009 050	13 009 051	13 009 052

Опции

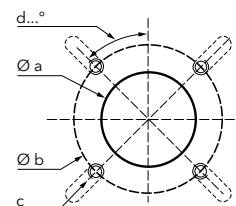
Фланец для крепления на дверь котла CP51	13 008 019
Комплект для подключения внешнего воздухозаборника RG3 (Ø 250 мм)	13 001 567
Контроллер нагрузки R40 (с погружным датчиком температуры воды)	13 007 765
Контроллер нагрузки R40 (с накладным датчиком температуры воды)	13 007 766

Описание

- Одноступенчатая комбинированная наддувная горелка.
- Виды топлива: природный газ, низшая теплотворная способность 8,83...10,53 кВт·ч/м³, дизтопливо, вязкость 6 мм²/с при 20°С, минимальная теплота сгорания 11,86 кВт·ч/кг.
- Максимальная тепловая мощность: 120 и 210 кВт.
- Головка регулируемой длины со сдвижным фланцем.
- Кубическая конструкция обеспечивает:
 - удобный доступ;
 - максимальную компактность, минимальный вес;
 - простое техническое обслуживание;
 - небольшое количество инструмента и комплектующих;
 - сохранение регулировок головки горелки.
- Умеренная вентиляция и снижение энергопотребления.
- Газовая магистраль, собранная и протестированная на заводе на прочность и электробезопасность.
- Полный комплект электрооборудования в корпусе горелки.
- Однофазное напряжение питания 230 В - 50 Гц.
- Класс защиты IP 21.
- Максимальная рабочая температура 50°С.
- Соответствует стандартам EN 676 и EN 267 и Европейским директивам, таким как:
 - по газовому оборудованию 2009/142/EC
 - по электромагнитной совместимости 2004/108/EC
 - по низковольтному оборудованию 2006/95/EC
 - на к.п.д. водогрейных котлов 92/42/EEC

Соединительный фланец

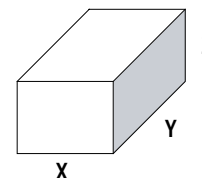
Øa (мм)	b (мм)	c	d
130-140	172-184	M8	45°



Комплект поставки

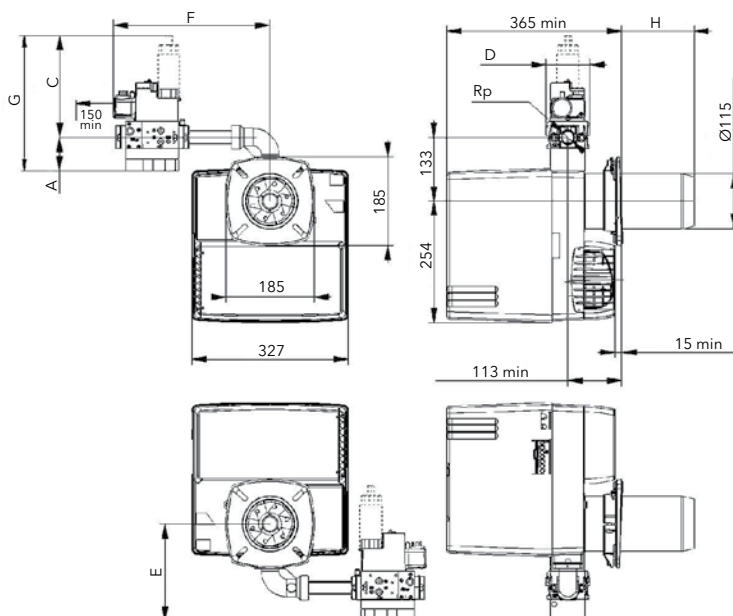
Горелка поставляется в упаковке содержащей:

- газовую арматуру;
- шланги и форсунки;
- элементы крепления к котлу;
- инструкции по эксплуатации, электросхемы, список компонентов и запасных частей



Компоненты	Размеры (мм)			Вес брутто (кг)	
	X	Y	Z		
Укомплектованная горелка CB	VGL 2.120	400	400	770	23
	VGL 2.210	400	400	770	24

Размеры (мм)

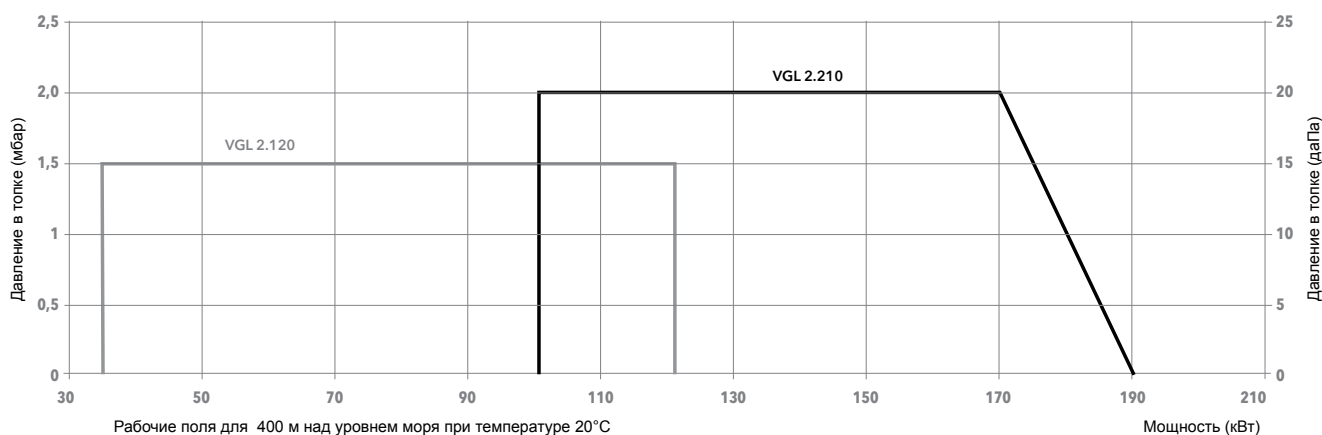


A	C	D	E	F	G	H	Rp
46	184	92	179	330	230	273 макс.	3/4"

Серия: VGL 2.120, VGL 2.210
 35 ... 190 кВт
 одноступенчатые=
 стандартные



Диапазон мощности



Характеристики и оборудование

Тип	VGL 2.120		VGL 2.210	
Рабочий диапазон	35 - 120 кВт		100 - 190 кВт	
Давление газа	20 - 300 мбар			
Шкаф управления / детектор пламени	TCG 1.. / IRD 1020			
Характеристики= электродвигателя вентилятора	230 В - 50 Гц - 160 Вт		230 В - 50 Гц - 130 Вт	
Форсунка	1,85 гал/ч 45°S		2,75 гал/ч 45°B	
Потребление электроэнергии	186 Вт		246 Вт	
Уровень шума (LpA)	62 дБ(А)		65,2 дБ(А)	
Сертификат CE	1312 BU 5219			
Длина головки	KN	KL	KN	KL
Полный код горелки d3/4"-Rp3/4"	-	3 833 494	-	3 833 495

Опции

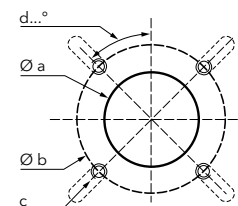
Фланец для крепления на дверь котла CP2	13 018 496
Комплект для подключения внешнего воздухозаборника RG10 (Ø 100 мм)	13 018 848

Описание

- Двухступенчатая комбинированная наддувная горелка.
 - Виды топлива: природный газ, низшая теплотворная способность 8,83...10,53 кВт·ч/м³, дизтопливо, вязкость 6 мм²/с при 20°C, минимальная теплота сгорания 11,86 кВт·ч/кг.
 - Максимальная тепловая мощность: 350 и 440 кВт.
 - Два варианта длины головки.
 - Кубическая конструкция обеспечивает:
 - удобный доступ;
 - максимальную компактность, минимальный вес;
 - простое техническое обслуживание;
 - небольшое количество инструмента и комплектующих;
 - сохранение регулировок головки горелки.
 - Умеренная вентиляция и снижение энергопотребления.
 - Газовая магистраль, собранная и протестированная на заводе на прочность и электробезопасность.
 - Полный комплект электрооборудования в корпусе горелки.
 - Однофазное напряжение питания 230 В - 50 Гц.
 - Класс защиты IP 21.
 - Максимальная рабочая температура 50°C.
- Соответствует стандартам EN 676 и EN 267 и Европейским директивам, таким как:
- по газовому оборудованию 2009/142/EC
 - по электромагнитной совместимости 2004/108/EC
 - по низковольтному оборудованию 2006/95/EC
 - на к.п.д. водогрейных котлов 92/42/EEC

Соединительный фланец

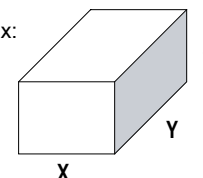
Øa (мм)	b (мм)	c	d
140	165-220	M10	45°



Комплект поставки

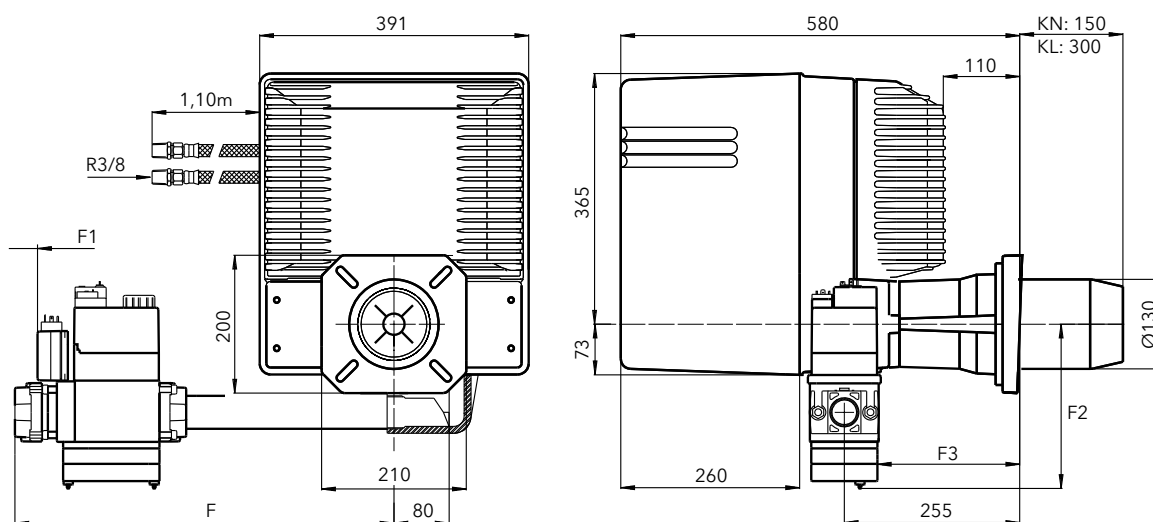
Горелка поставляемая в двух упаковках, содержащих:

- корпус горелки: элементы крепления к котлу, электросхему с электрической диаграммой, список компонентов и запчастей, инструкцию по установке;
- газовую арматуру.



Компоненты		Размеры (мм)			Вес брутто (кг)
		X	Y	Z	
Корпус горелки BB	VGL 04.350 D	523	1 010	550	52
	VGL 04.440 D	521	1 010	570	53
Газовая рампа GT	d1"1/4-Rp1"1/4	320	440	250	9
	d3/4"-Rp3/4"	320	440	250	5

Размеры (мм)



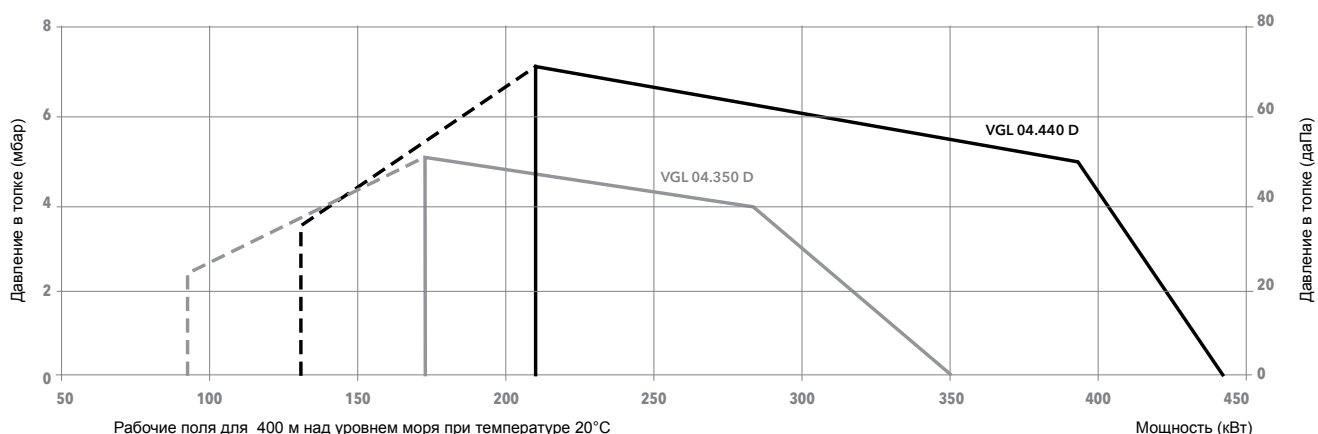
	F	F + F1 мин	F2	F3
d3/4"-Rp3/4"	385	535	220	210
d1"1/4-Rp1"1/4	410	560	230	200

Комбинированная горелка VECTRON GL 04 Duo

Серия: VGL 04.350 D, VGL 04.440 D
 95 ... 440 кВт
 двухступенчатые
 стандартные



Диапазон мощности



Характеристики и оборудование

Тип	VGL 04.350 D		VGL 04.440 D		
Рабочий диапазон	(95) 170 - 350 кВт		(130) 210 - 440 кВт		
Давление газа	20 - 300 мбар				
Шкаф управления / детектор пламени	LGB 22 / QRA 2				
Характеристики электродвигателя вентилятора	230 В - 50 Гц - 480 Вт				
Форсунка	3,75 гал/ч 45°B		3,00 гал/ч 45°B / 3,75 гал/ч 45°B		
Потребление электроэнергии	650 Вт		1 000 Вт		
Уровень шума (LpA)	71,6 дБ(А)		71,9 дБ(А)		
Сертификат CE	49 AQ 0985		49 AQ 0986		
Длина головки	KN	KL	KN	KL	
Полный код горелки	d1"1/4-Rp1"1/4	3 833 225	3 833 226	3 833 229	3 833 230
	d3/4"-Rp3/4"	3 833 223	3 833 224	3 833 227	3 833 228

Опции

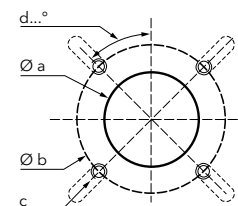
Штекеры (Wieland) 7+4 контактный	13 016 496
Фланец для крепления на дверь котла CP4	13 018 499
Комплект для подключения внешнего воздухозаборника RG2 (Ø 160 мм)	13 002 031

Описание

- Наддувная комбинированная горелка плавно-двухступенчатая с пневматическим регулированием мощности при работе на газе. Двухступенчатая при работе на дизельном топливе.
 - Виды топлива: природный газ, низшая теплотворная способность 8,83...10,53 кВт·ч/м³, дизтопливо, вязкость 6 мм²/с при 20°C, минимальная теплота сгорания 11,86 кВт·ч/кг.
 - Максимальная тепловая мощность: 700 и 1 000 кВт.
 - Отношение минимальной/максимальной мощности: 1/3.
 - Технология пневматического регулирования соотношения газа/воздуха при работе на газе, три ступени при работе.
 - Три варианта длины головки.
 - Кубическая конструкция обеспечивает:
 - удобный доступ;
 - максимальную компактность, минимальный вес;
 - простое техническое обслуживание;
 - небольшое количество инструмента и комплектующих;
 - отдельный двигатель насоса;
 - сохранение регулировок головки горелки.
 - Умеренная вентиляция и снижение энергопотребления.
 - Закрытие воздушной заслонки при прекращении работы горелки.
 - Газовая магистраль, собранная и протестированная на заводе на прочность и электробезопасность.
 - Полный комплект электрооборудования в корпусе горелки.
 - Трехфазное напряжение питания.
 - Класс защиты IP 54.
 - Максимальная рабочая температура 50°C.
- Соответствует стандартам EN 676 и EN 267 и Европейским директивам, таким как:
- по газовому оборудованию 2009/142/EC
 - по электромагнитной совместимости 2004/108/EC
 - по низковольтному оборудованию 2006/95/EC
 - на к.п.д. водогрейных котлов 92/42/EEC

Соединительный фланец

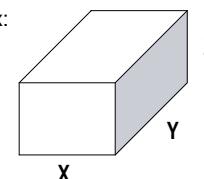
Øa (мм)	b (мм)	c	d
172-195	220-260	M10	45°



Комплект поставки

Горелка поставляемая в трех упаковках, содержащих:

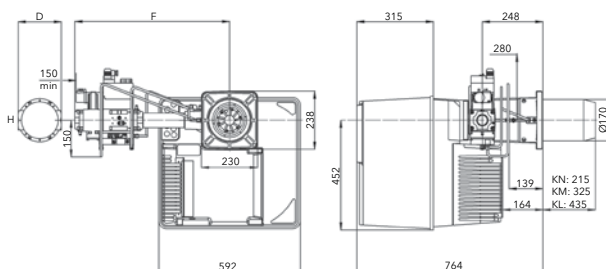
- корпус горелки: элементы крепления к котлу, электросхему с электрической диаграммой, список компонентов и запчастей, инструкцию по установке;
- головку сгорания;
- газовую арматуру.



Компоненты		Размеры (мм)			Вес брутто (кг)
		X	Y	Z	
Корпус горелки BB	VGL 05.700 DP	600	800	850	70
	VGL 05.1000 DP	600	800	850	70
Головка горелки CH-D	KN	470	760	280	9
	KL	470	910	280	11
	KM	470	910	280	11
Газовая рампа GT	s65-DN65	600	790	500	30
	s2"-Rp2"	600	790	500	18
	d1"1/2-Rp2"	550	670	380	14
	d1"1/4-Rp2"	400	600	240	11
	d3/4"-Rp1"	400	600	240	8

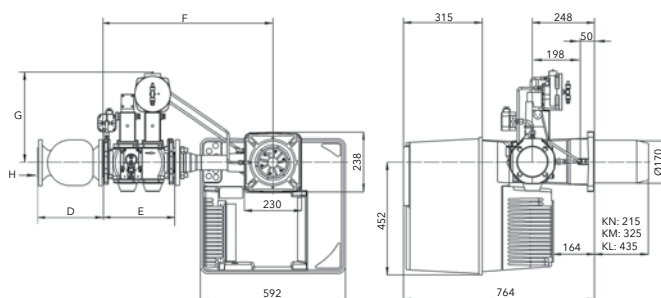
Размеры (мм)

Газовая рампа "d":



D	F	H	Rp
120	516	3/4"	1"
177	540	1"1/4	2"
-	635	1"1/2	2"

Газовая рампа "s":



D	E	F	G	H
186	292	734	344	2"
290	292	740	365	DN65

Комбинированная горелка VECTRON GL 05 Duo Plus

Серия: VGL 05.700 DP, VGL 05.1000 DP

200 ... 1 000 кВт

плавно-двухступенчатые

(модулируемые от ПИД регулятора)

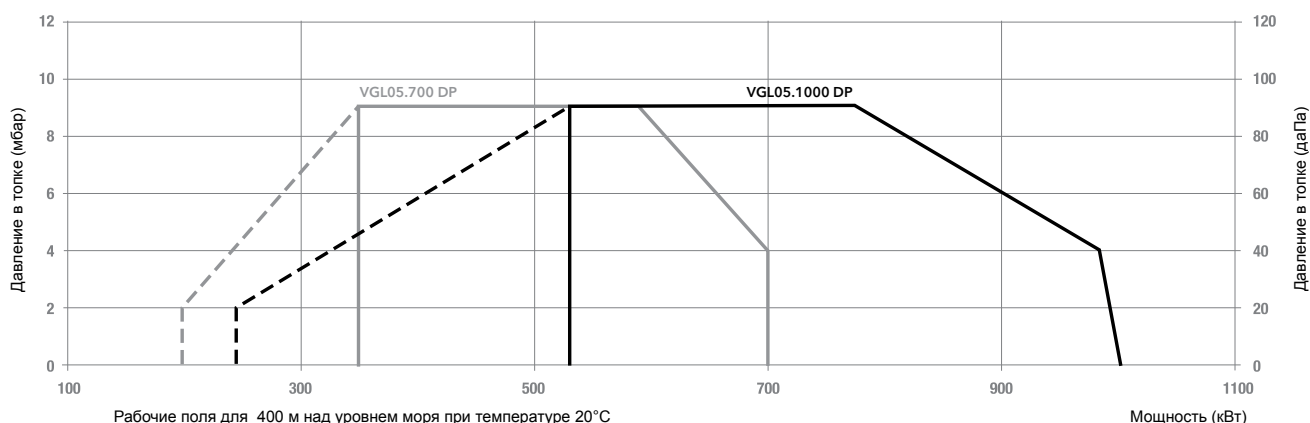
с пневматическим регулированием соотношения газ/воздух

(с низкими выбросами NOx при работе на газе)

двухступенчатые на дизельном топливе



Диапазон мощности



Характеристики и оборудование

Тип	VGL 05.700 DP			VGL 05.1000 DP		
Рабочий диапазон	(200) 350 - 700 кВт			(240) 530 - 1 000 кВт		
Давление газа	20 - 300 мбар					
Шкаф управления / детектор пламени	LFL 1.333 / QRA 2					
Характеристики электродвигателя вентилятора	230/400 В - 50 Гц - 1,1 кВт			230/400 В - 50 Гц - 1,5 кВт		
Форсунка	4,5 гал/ч 45°B / 5 гал/ч 45°B			5 гал/ч 45°B / 8,5 гал/ч 45°B		
Потребление электроэнергии	2 000 Вт			2 200 Вт		
Уровень шума (LpA)	75,4 дБ(A)			77,6 дБ(A)		
Сертификат CE	1312 AQ 924			1312 AQ 925		
Длина головки	KN	KL	KM	KN	KL	KM
s65-DN65	-	-	-	3 832 983	3 832 984	3 832 985
s2"-Rp2"	3 832 980	3 832 981	3 832 982	3 832 986	3 832 987	3 832 988
d1"1/2-Rp2"	13 004 136	13 004 137	13 004 138	13 004 869	13 004 870	13 004 871
d1"1/4-Rp2"	13 001 930	13 001 931	13 001 932	13 001 936	13 001 937	13 001 938
d3/4"-Rp1"	13 014 772	13 014 773	13 014 774	13 014 775	13 014 776	13 014 777

Опции

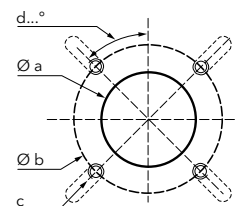
Фланец для крепления на дверь котла CP4	13 018 499
Комплект для подключения внешнего воздухозаборника RG3 (Ø 250 мм)	13 001 567
Контроллер нагрузки R40 (с погружным датчиком температуры воды)	13 007 765
Контроллер нагрузки R40 (с накладным датчиком температуры воды)	13 007 766

Описание

- Наддувная комбинированная горелка плавно-двухступенчатая с пневматическим регулированием мощности при работе на газе. Двухступенчатая при работе на дизельном топливе.
 - Виды топлива: природный газ, низшая теплотворная способность 8,83...10,53 кВт·ч/м³, дизтопливо, вязкость 6 мм²/с при 20°C, минимальная теплота сгорания 11,86 кВт·ч/кг.
 - Максимальная тепловая мощность: 1 600 и 2 050 кВт.
 - Отношение минимальной/максимальной мощности: 1/3.
 - Технология пневматического регулирования соотношения газа/воздуха при работе на газе, три ступени при работе.
 - Три варианта длины головки.
 - Кубическая конструкция обеспечивает:
 - удобный доступ;
 - максимальную компактность, минимальный вес;
 - простое техническое обслуживание;
 - небольшое количество инструмента и комплектующих;
 - отдельный двигатель насоса;
 - сохранение регулировок головки горелки.
 - Умеренная вентиляция и снижение энергопотребления.
 - Закрытие воздушной заслонки при прекращении работы горелки.
 - Газовая магистраль, собранная и протестированная на заводе на прочность и электробезопасность.
 - Полный комплект электрооборудования в корпусе горелки.
 - Трехфазное напряжение питания.
 - Класс защиты IP 54.
 - Максимальная рабочая температура 50°C.
- Соответствует стандартам EN 676 и EN 267 и Европейским директивам, таким как:
- по газовому оборудованию 2009/142/EC
 - по электромагнитной совместимости 2004/108/EC
 - по низковольтному оборудованию 2006/95/EC
 - на к.п.д. водогрейных котлов 92/42/EEC

Соединительный фланец

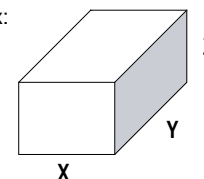
Øa (мм)	b (мм)	c	d
250	300-400	M12	45°



Комплект поставки

Горелка поставляемая в трех упаковках, содержащих:

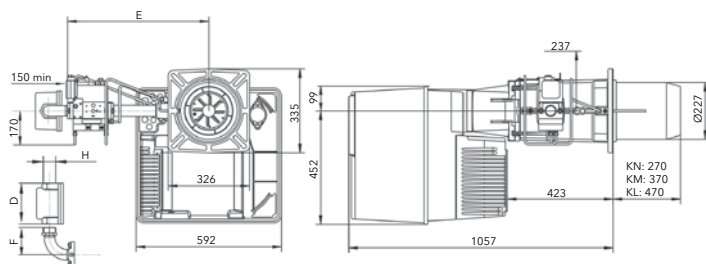
- корпус горелки: элементы крепления к котлу; электросхему с электрической диаграммой, список компонентов и запчастей, инструкцию по установке;
- головку сгорания;
- газовую арматуру.



Компоненты		Размеры (мм)			Вес брутто (кг)
		X	Y	Z	
Корпус горелки BB	VGL 06.1600 DP	600	800	850	85
	VGL 06.2100 DP	600	800	850	85
Головка горелки CH-D	KN	420	800	380	28
	KL	420	1 000	380	31
	KM	420	1 000	380	30
Газовая рампа GT	s80-DN80	600	790	500	39
	s65-DN65	600	790	500	31
	s2"-Rp2"	600	790	500	20
	d1"1/2-Rp2"	550	670	380	14
	d1"1/4-Rp2"	550	670	380	14

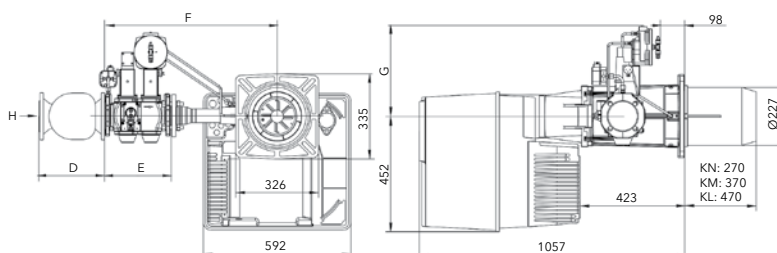
Размеры (мм)

Газовая рампа "d":



D	E	F	Rp	H
-	590	107	1"1/2	-
160	690	-	1"1/4	2"

Газовая рампа "s":



D	E	F	G	H
186	292	734	344	2"
290	292	740	365	DN65
320	312	746	375	DN80

Комбинированная горелка VECTRON GL 06 Duo Plus



Серия: VGL 06.1600 DP, VGL 06.2100 DP

300 ... 2 050 кВт

плавно-двухступенчатые

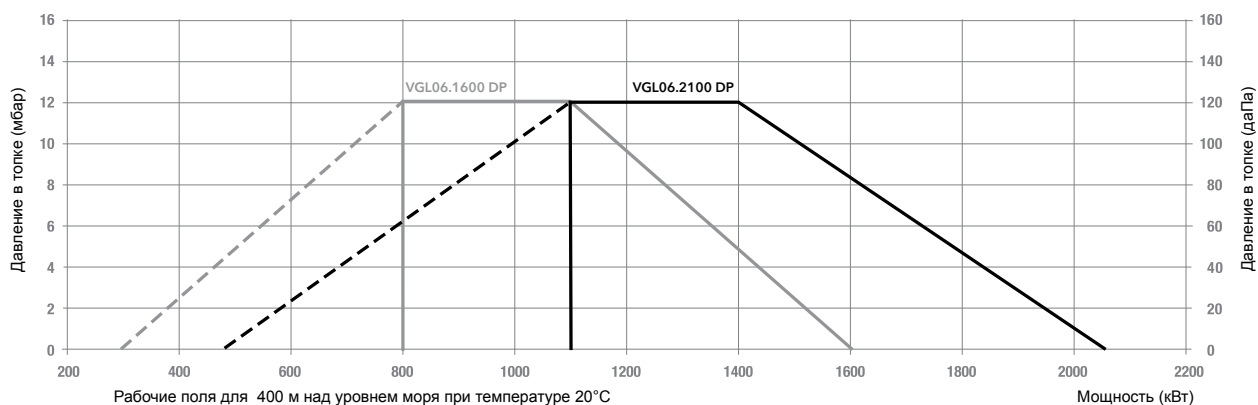
(модулируемые от ПИД регулятора)

с пневматическим регулированием соотношения газ/воздух

(с низкими выбросами NOx при работе на газе)

трехступенчатые на дизельном топливе

Диапазон мощности



Характеристики и оборудование

Тип	VGL 06.1600 DP			VGL 06.2100 DP		
Рабочий диапазон	(300) 800 - 1 600 кВт			(480) 1 100 - 2 050 кВт		
Давление газа	20 - 300 мбар					
Шкаф управления / детектор пламени	LFL 1.333 / QRA 2					
Характеристики электродвигателя вентилятора	230/400 В - 50 Гц - 2,2 кВт			230/400 В - 50 Гц - 2,7 кВт		
Форсунка	8,50 гал/ч 60°В / 2 x 7,50 гал/ч 60°В			13,50 гал/ч 60°В / 2 x 11,00 гал/ч 60°В		
Потребление электроэнергии	2 840 - 3 380 Вт					
Уровень шума (LpA)	78,8 дБ(А)			80 дБ(А)		
Сертификат CE	1312 BM 3427			1312 BM 3428		
Длина головки	KN	KL	KM	KN	KL	KM
s80-DN80	3 832 995	3 832 996	3 832 997	3 832 998	3 832 999	3 832 000
s65-DN65	13 014 890	13 014 891	13 014 892	13 016 833	13 016 834	13 016 835
s2"-Rp2"	13 016 827	13 016 828	13 016 829	13 016 830	13 016 831	13 016 832
d1"1/2-Rp2"	13 007 340	13 007 341	13 007 342	13 007 343	13 007 344	13 007 345
d1"1/4-Rp2"	13 015 105	13 015 106	13 015 107	13 015 108	13 015 109	13 015 110

Опции

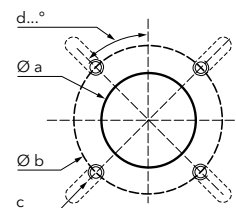
Фланец для крепления на дверь котла CP51	13 008 019
Комплект для подключения внешнего воздухозаборника RG3 (Ø 250 мм)	13 001 567
Контроллер нагрузки R40 (с погружным датчиком температуры воды)	13 007 765
Контроллер нагрузки R40 (с накладным датчиком температуры воды)	13 007 766

Описание

- Одноступенчатая наддувная горелка.=
 - Топливо: дизельное топливо, вязкость 6 мм²/с при 20°С, теплота сгорания 11,86 кВт·ч/кг.
 - Максимальная тепловая мощность: 40, 42, 55 и 95 кВт.=
 - Головка регулируемой длины со сдвижным фланцем.
 - Кубическая конструкция обеспечивает:
 - удобный доступ;
 - максимальную компактность, минимальный вес;
 - простое техническое обслуживание;
 - небольшое количество инструмента и комплектующих;
 - сохранение регулировок головки горелки.
 - Умеренная вентиляция и снижение энергопотребления.=
 - Полный комплект электрооборудования в корпусе горелки.
 - Однофазное напряжение питания 230 В - 50 Гц.=
 - Класс защиты IP 21.
 - Максимальная рабочая температура 50°С.
- В соответствии со стандартами EN 267 и Европейскими директивами, как например:
- по электромагнитной совместимости 2004/108/ЕС
 - по низковольтному оборудованию 2006/95/ЕС=
 - на к.п.д. водогрейных котлов 92/42/ЕЕС

Соединительный фланец

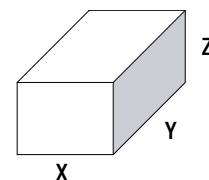
Тип	Øа (мм)	b (мм)	c	d
VL 1.40/55	85-104	150-170	M8	45°
VL 1.95	95-104	150-170	M8	45°



Комплект поставки

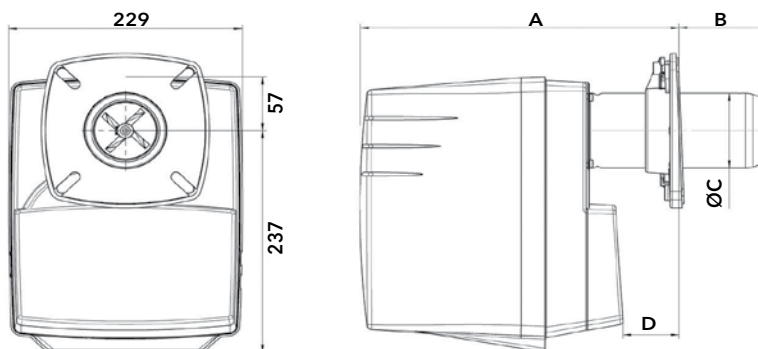
Горелка поставляется в упаковке содержащей:

- шланги и форсунки;
- элементы крепления к котлу;
- инструкции по эксплуатации, электросхемы, список компонентов и запасных частей.



Компоненты		Размеры (мм)			Вес= брутто (кг)
		X	Y	Z	
Укомплектованная горелка= СВ	VL 1.40 P	260	305	645	11
	VL 1.42	260	305	645	11
	VL 1.55 / 1.55 P	260	305	645	11
	VL 1.95	260	305	645	12

Размеры (мм)



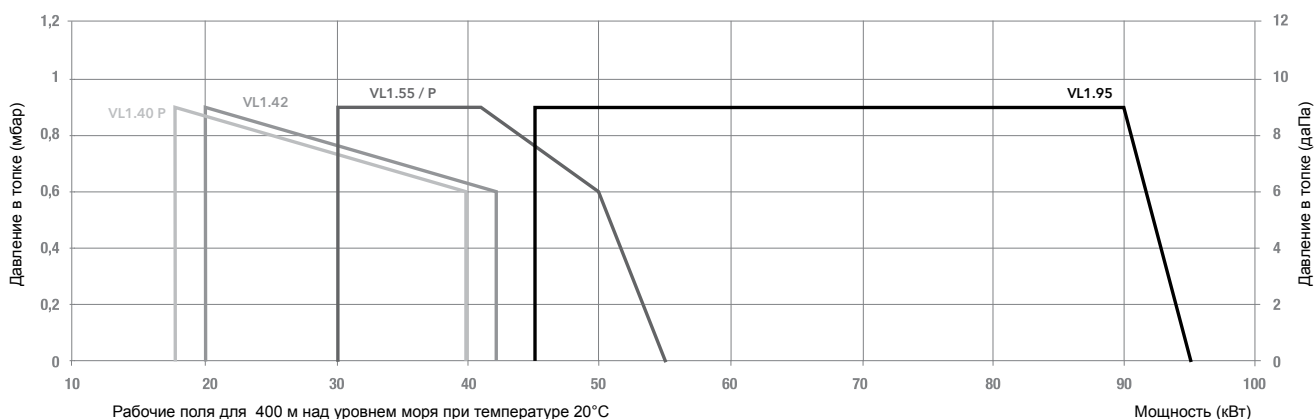
	A	B	Ø C	D
VL 1.40 P	мин 270 / макс 310	мин 70 / макс 120	80	мин 21 / макс 71
VL 1.42				
VL 1.55 / 1.55 P				
VL 1.95	мин 297 / макс 357	мин 70 / макс 138	90	мин 15 / макс 83

Дизельная горелка VECTRON L 1

Серия: VL 1.40 P, VL 1.55 P, VL 1.42, VL 1.55, VL 1.95
 18 ... 95 кВт
 одноступенчатые=
 стандартные



Диапазон мощности



Характеристики и оборудование

Тип	VL 1.40 P		VL 1.55 P		VL 1.42		VL 1.55		VL 1.95	
Рабочий диапазон	18 - 40 кВт Предварительный нагреватель		30 - 55 кВт= Предварительный нагреватель		20 - 42 кВт		30 - 55 кВт		45 - 95 кВт	
Расход топлива	1,5 - 3,3 кг/ч		2,5 - 4,6 кг/ч		1,7 - 3,5 кг/ч		2,5 - 4,6 кг/ч		3,8 - 8 кг/ч	
Форсунка	0,50 гал/ч 60°S		1,00 гал/ч 45°S		0,60 гал/ч 60°S		1,00 гал/ч 45°S		1,25 гал/ч 45°S	
Шкаф управления / детектор пламени	TCH 141.03 / MZ 770 S					TCH 141.00 / MZ 770 S				
Характеристики= электродвигателя вентилятора	230 В - 50 Гц - 110 Вт									
Потребление электроэнергии	244 Вт		244 Вт		195 Вт		195 Вт		233 Вт	
Подключение топливопроводов	Rp 3/8" / M14 x 1,5 - 1 000 мм									
Уровень шума (LpA)	55 дБ(A)								60,5 дБ(A)	
Длина головки	KN	KL	KN	KL	KN	KL	KN	KL	KN	KL
Полный код горелки	3 832 615	-	3 833 026	-	3 832 616	-	3 832 617	-	3 832 618	-

Опции

Фланец для крепления на дверь котла CP1	13 018 495
Комплект для подключения внешнего воздухозаборника RG9 (Ø 50 мм)	13 011 996
Комплект для подключения внешнего воздухозаборника RG4 (Ø 50 мм, поворотный)	13 004 320

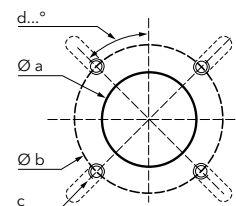
Описание

- Одноступенчатая наддувная горелка.=
- Топливо: дизельное топливо, вязкость 6 мм²/с при 20°С, теплота сгорания 11,86 кВт·ч/кг.
- Максимальная тепловая мощность: 140 и 200 кВт.
- Головка регулируемой длины со сдвижным фланцем.=
- Кубическая конструкция обеспечивает:
 - удобный доступ;
 - максимальную компактность, минимальный вес;
 - простое техническое обслуживание;
 - небольшое количество инструмента и комплектующих;
 - сохранение регулировок головки горелки.
- Умеренная вентиляция и снижение энергопотребления.=
- Полный комплект электрооборудования в корпусе горелки.
- Однофазное напряжение питания 230 В - 50 Гц.=
- Класс защиты IP 21.
- Максимальная рабочая температура 50°С.

- В соответствии со стандартами EN 267 и Европейскими директивами, как например:
 - по электромагнитной совместимости 2004/108/EC
 - по низковольтному оборудованию 2006/95/EC
 - на к.п.д. водогрейных котлов 92/42/EEC

Соединительный фланец

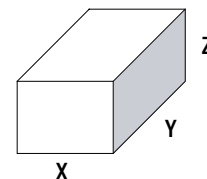
Øa (мм)	b (мм)	c	d
120-135	150-184	M8	45°



Комплект поставки

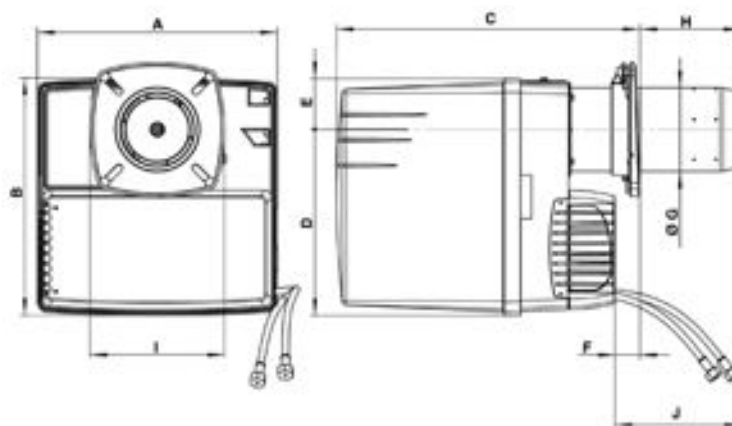
Горелка поставляется в упаковке содержащей:

- шланги и форсунки;
- элементы крепления к котлу;
- инструкции по эксплуатации, электросхемы, список компонентов и запасных частей.



Компоненты		Размеры (мм)			Вес брутто (кг)
		X	Y	Z	
Укомплектованная горелка= CB	VL 2.140	400	400	760	17
	VL 2.200	400	400	760	17

Размеры (мм)



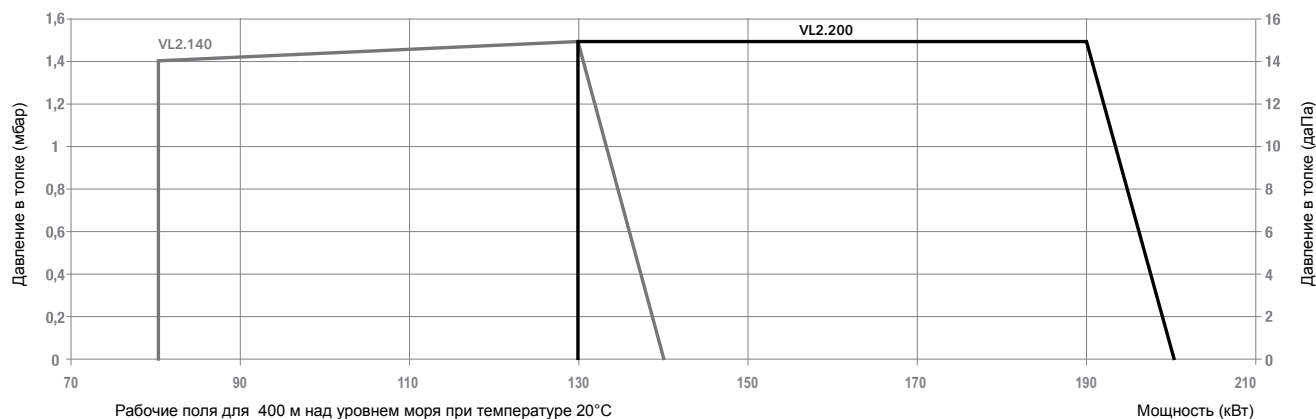
	A	B	C		D	E	F	ØG	H		I	J
VL2.140	331	325	KN	KL	256	69	15 мин	100	KN	KL	185 x 185	1200
VL2.200			398...518	398...638				115	30...150	30...270		

Дизельная горелка VECTRON L 2

Серия: VL 2.140, VL 2.200
80 ... 200 кВт
одноступенчатые=
стандартные



Диапазон мощности



Характеристики и оборудование

Тип	VL 2.140		VL 2.200	
Рабочий диапазон	80 - 120 кВт		140 - 210 кВт	
Расход топлива	6,7 - 11,8 кг/ч		11 - 16,9 кг/ч	
Форсунка	2,25 гал/ч 45°S		3,50 гал/ч 45°S	
Шкаф управления / детектор пламени	TCH1... / MZ 770 S			
Характеристики= электродвигателя вентилятора	230 в - 50 Гц - 160 Вт		230 в - 50 Гц - 130 Вт	
Потребление электроэнергии	274 Вт		290 Вт	
Подключение топливопроводов	Rp 3/8" / DN6 x 1,5 - 1 500 мм			
Уровень шума (LpA)	62 дБ(А)		65 дБ(А)	
Длина головки	KN	KL	KN	KL
Полный код горелки	3 833 536	3 833 537	3 833 540	3 833 541

Опции

Фланец для крепления на дверь котла CP2	13 018 496
Комплект для подключения внешнего воздухозаборника RG10 (Ø 100 мм)	13 018 822

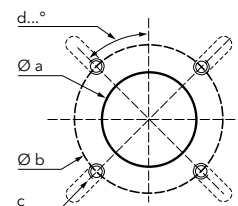
Описание

- Двухступенчатая наддувная горелка.=
- Топливо: дизельное топливо, вязкость 6 мм²/с при 20°С, теплота сгорания 11,86 кВт·ч/кг.
- Максимальная тепловая мощность: 120, 160 и 210 кВт.
- Отношение 1-й/2-й ступеней: 0,7/1 с одним соплом и двумя вариантами давления.
- Головка регулируемой длины со сдвижным фланцем.=
- Кубическая конструкция обеспечивает:
 - удобный доступ;
 - максимальную компактность, минимальный вес;
 - простое техническое обслуживание;
 - небольшое количество инструмента и комплектующих;
 - сохранение регулировок головки горелки.
- Умеренная вентиляция и снижение энергопотребления.=
- Закрытие воздушной заслонки при прекращении работы горелки.
- Комплект электрического оборудования для корпуса горелки с системой MDE2 и экраном.
- Однофазное напряжение питания 230 В - 50 Гц.=
- Класс защиты IP 21.
- Максимальная рабочая температура 50°С.

- В соответствии со стандартами EN 267 и Европейскими директивами, как например:
 - по электромагнитной совместимости 2004/108/EC
 - по низковольтному оборудованию 2006/95/EC
 - на к.п.д. водогрейных котлов 92/42/EEC

Соединительный фланец

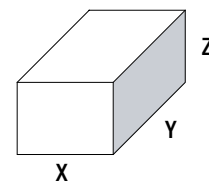
Øa (мм)	b (мм)	c	d
120-135	150-184	M8	45°



Комплект поставки

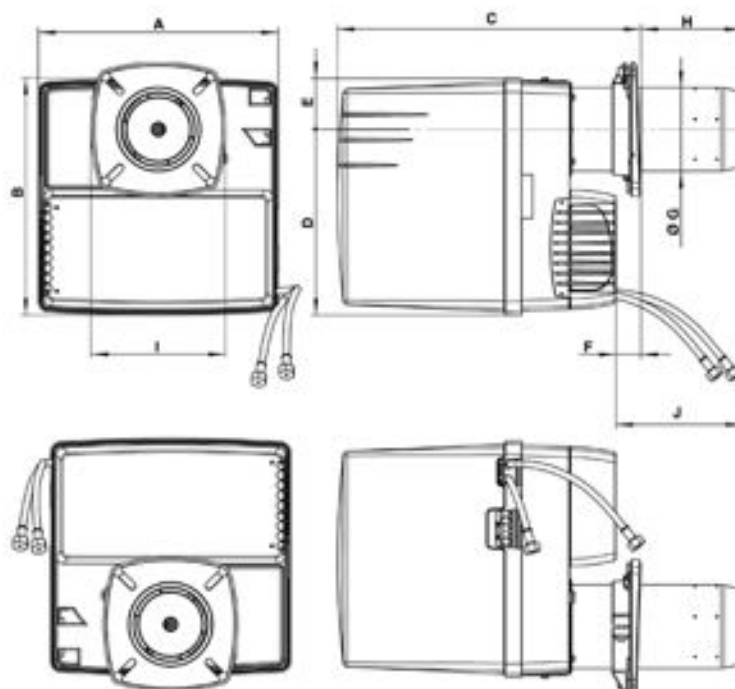
Горелка поставляется в упаковке содержащей:

- шланги и форсунки;
- элементы крепления к котлу;
- инструкции по эксплуатации, электросхемы, список компонентов и запасных частей.



Компоненты		Размеры (мм)			Вес брутто (кг)
		X	Y	Z	
Укомплектованная горелка= СВ	VL 2.120 D	395	400	770	18
	VL 2.160 D				18
	VL 2.210 D				19

Размеры (мм)



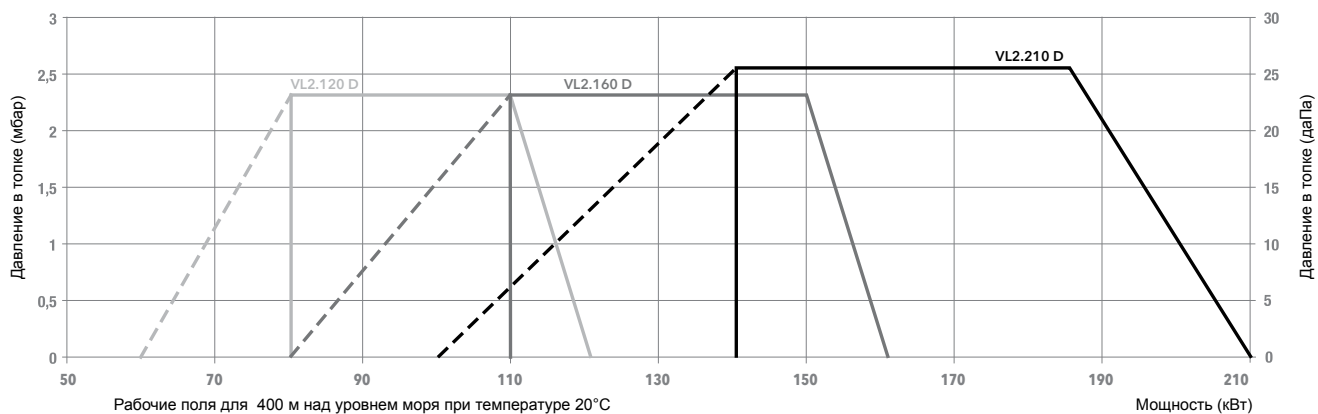
A	B	C		D	E	F	Ø G	H		I	J
331	326	KN 398...518	KL 398...638	256	69	15 мин=	115	KN 30...150	KL 30...270	185 x 185	1200

Дизельная горелка VECTRON L 2 Duo

Серия: VL 2.120 D, VL 2.160 D, VL 2.210 D
 60 ... 210 кВт
 двухступенчатые=
 стандартные



Диапазон мощности



Характеристики и оборудование

Тип	VL 2.120 D		VL 2.160 D		VL 2.210 D	
Рабочий диапазон	(60) 80 - 120 кВт		(80) 110 - 160 кВт		(100) 140 - 210 кВт	
Расход топлива	4,6 - 10,0 кг/ч		6,1 - 13,5 кг/ч		8,4 - 17,7 кг/ч	
Форсунка	1,50 гал/ч 45°S		2,25 гал/ч 45°S		2,75 гал/ч 45°S	
Шкаф управления / детектор пламени	TCH 2... / MZ 770 S					
Характеристики= электродвигателя вентилятора	230 В - 50 Гц - 160 Вт				230 В - 50 Гц - 130 Вт	
Потребление электроэнергии	216 Вт		290 Вт		345 Вт	
Подключение топливопроводов	Rp 3/8" / M14 x 1,5 - 1 500 мм					
Уровень шума (LpA)	62 дБ(A)		64 дБ(A)		65 дБ(A)	
Длина головки	KN	KL	KN	KL	KN	KL
Полный код горелки	3 833 344	3 833 345	3 833 346	3 833 347	3 833 348	3 833 349

Опции

Фланец для крепления на дверь котла CP2	13 018 496
Комплект для подключения внешнего воздухозаборника RG10 (Ø 100 мм)	13 018 822

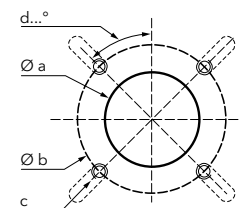
Описание

- Двухступенчатая наддувная горелка.=
- Топливо: дизельное топливо, вязкость 6 мм²/с при 20°С, теплота сгорания 11,86 кВт·ч/кг.
- Максимальная тепловая мощность: 240 и 300 кВт.
- Отношение 1-й/2-й ступеней: 0,7/1 с одним соплом и двумя вариантами давления.
- Два варианта длины головки.
- Кубическая конструкция обеспечивает:
 - удобный доступ;
 - максимальную компактность, минимальный вес;
 - простое техническое обслуживание;
 - небольшое количество инструмента и комплектующих;
 - сохранение регулировок головки горелки.
- Умеренная вентиляция и снижение энергопотребления.=
- Закрытие воздушной заслонки при прекращении работы горелки.
- Комплект электрического оборудования для корпуса горелки с системой MDE2 и экраном.
- Однофазное напряжение питания 230 В - 50 Гц.=
- Класс защиты IP 41.
- Максимальная рабочая температура 50°С.

- В соответствии со стандартами EN 267 и Европейскими директивами, как например:
 - по электромагнитной совместимости 2004/108/ЕС
 - по низковольтному оборудованию 2006/95/ЕС
 - на к.п.д. водогрейных котлов 92/42/ЕЕС

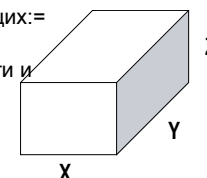
Соединительный фланец

Øa (мм)	b (мм)	c	d
140-155	165-220	M10	45°



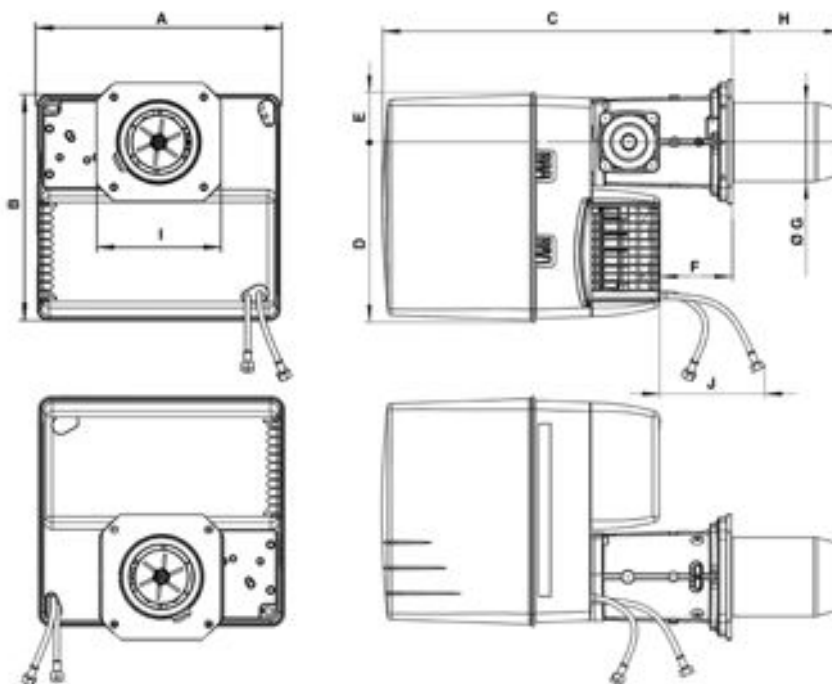
Комплект поставки

Горелка поставляется в двух упаковках, содержащих:=
 • корпус горелки, элементы крепления к котлу, электросхему с электрической диаграммой, шланги и форсунки, изображение и список запчастей, инструкцию по установке;
 • головку сгорания.



Компоненты		Размеры (мм)			Вес брутто (кг)
		X	Y	Z	
Корпус горелки ВВ	VL 3.290 D	430	395	515	22
	VL 3.360 D				23
Головка горелки СН-О	KN	210	645	245	6
	KL		785		7

Размеры (мм)



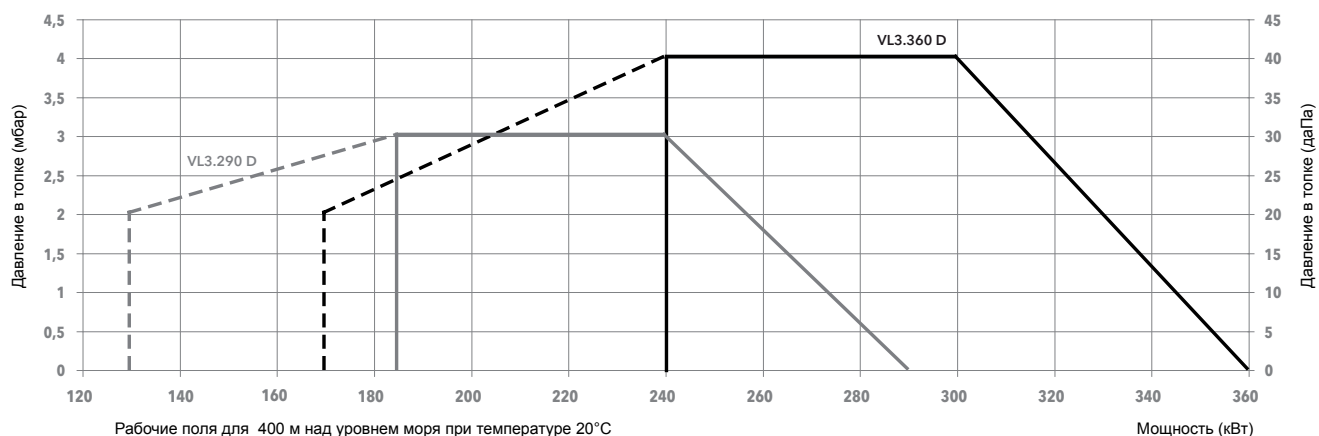
A	B	C	D	E	F	Ø G	H	I	J
406	379	576	297	82	120	130	KN 180	KL 320	195 x 205 1000

Дизельная горелка VECTRON L 3 Duo

Серия: VL 3.290 D, VL 3.360 D
 130 ... 360 кВт
 двухступенчатые=
 стандартные



Диапазон мощности



Характеристики и оборудование

Тип	VL 3.290 D		VL 3.360 D	
Рабочий диапазон	(130) 185 - 290 кВт		(170) 240 - 360 кВт	
Расход топлива	15,6 - 24,4 кг/ч		20,2 - 30,3 кг/ч	
Форсунка	3,75 гал/ч 60°В		4,50 гал/ч 60°В	
Шкаф управления / детектор пламени	TCH2.../ MZ 770 S			
Характеристики= электродвигателя вентилятора	230 В - 50 Гц - 250 Вт		230 В - 50 Гц - 300 Вт	
Потребление электроэнергии	445 Вт		540 Вт	
Подключение топливопроводов	Rp 3/8" / DN6 x 1 500 мм			
Уровень шума (LpA)	67 дБ(A)		69 дБ(A)	
Длина головки	KN	KL	KN	KL
Полный код горелки	3 833 072	3 833 073	3 833 070	3 833 071

Опции

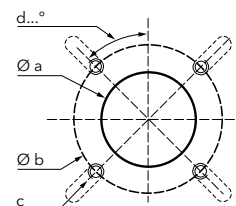
Фланец для крепления на дверь котла CP31	3 833 151
Комплект для подключения внешнего воздухозаборника RG11 (Ø 160 мм)	3 833 152

Описание

- Двухступенчатая наддувная горелка.=
 - Топливо: дизельное топливо, вязкость 6 мм²/с при 20°С, теплота сгорания 11,86 кВт·ч/кг.
 - Максимальная тепловая мощность: 460 и 610 кВт.
 - Отношение 1-й/2-й ступеней: 0,5/1 с двумя соплами.=
 - Два варианта длины головки.
 - Кубическая конструкция обеспечивает:
 - удобный доступ;
 - максимальную компактность, минимальный вес;
 - простое техническое обслуживание;
 - небольшое количество инструмента и комплектующих;
 - сохранение регулировок головки горелки.
 - Умеренная вентиляция и снижение энергопотребления.=
 - Закрытие воздушной заслонки при прекращении работы горелки.
 - Комплект электрического оборудования для корпуса горелки с системой MDE2 и экраном.
 - Однофазное напряжение питания 230 В - 50 Гц.=
 - Класс защиты IP 41.
 - Максимальная рабочая температура 50°С.
- В соответствии со стандартами EN 267 и Европейскими директивами, как например:
- по электромагнитной совместимости 2004/108/EC
 - по низковольтному оборудованию 2006/95/EC
 - на к.п.д. водогрейных котлов 92/42/EEC

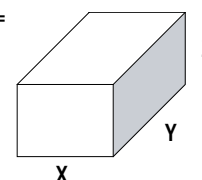
Соединительный фланец

Øa (мм)	b (мм)	c	d
190-240	200-270	M10	45°



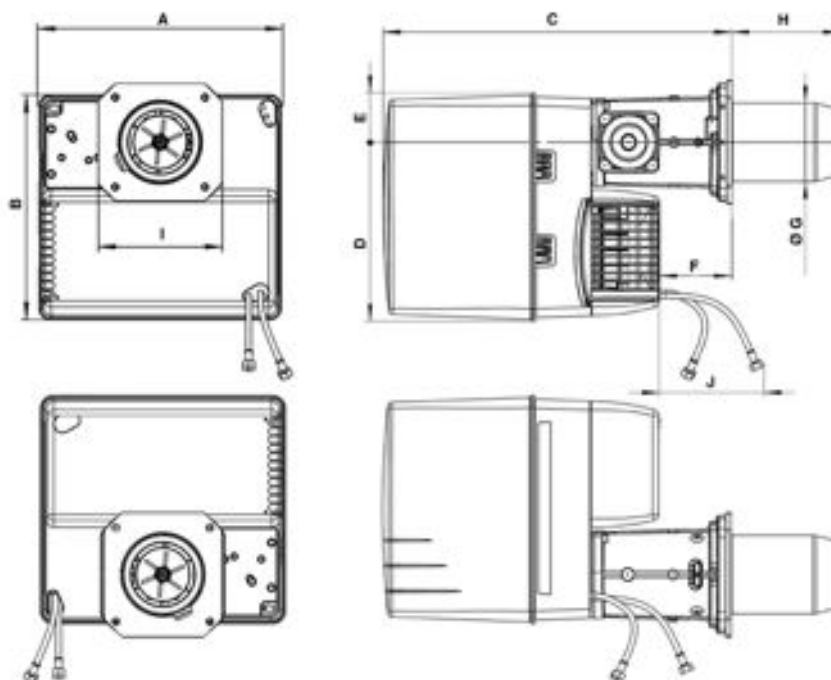
Комплект поставки

Горелка поставляется в двух упаковках, содержащих:=
 • корпус горелки, элементы крепления к котлу, электросхему с электрической диаграммой, шланги и форсунки, изображение и список запчастей, инструкцию по установке;
 • головку сгорания.



Компоненты		Размеры (мм)			Вес брутто (кг)
		X	Y	Z	
Корпус горелки ВВ	VL 4.460 D	500	490	595	30
	VL 4.610 D				34
Головка горелки СН-О	KN	265	750	295	8
	KL		890		10

Размеры (мм)



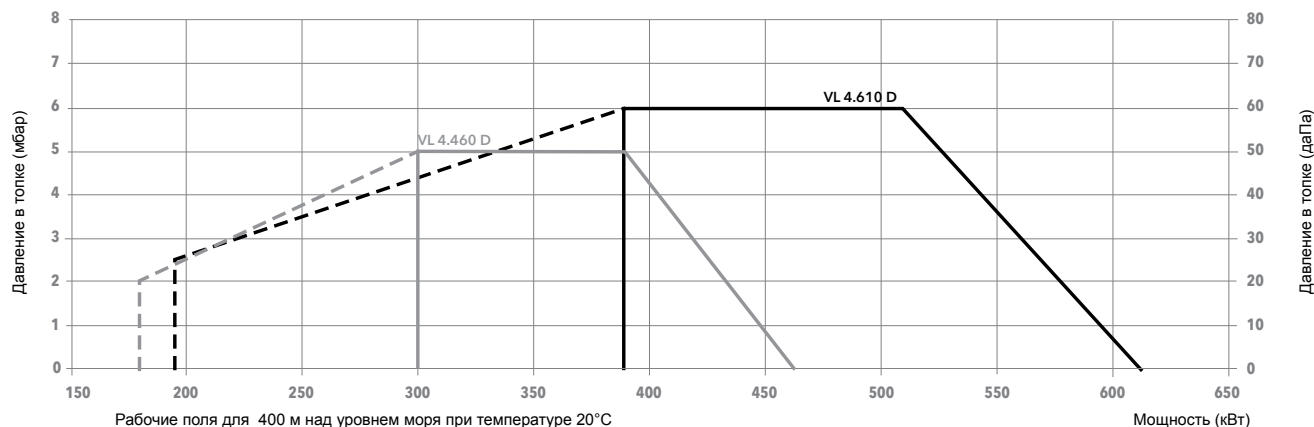
A	B	C	D	E	F	Ø G	H	I	J
465	475	640	377	97	149	150	KN 220 KL 360	245 x 245	1000

Дизельная горелка VECTRON L 4 Duo

Серия: VL 4.460 D, VL 4.610 D
 180 ... 610 кВт
 двухступенчатые=
 стандартные



Диапазон мощности



Характеристики и оборудование

Тип	VL 4.460 D		VL 4.610 D	
Рабочий диапазон	(180) 300 - 460 кВт		(195) 390 - 610 кВт	
Расход топлива	(15,2) 25,3 - 38,8 кг/ч		(16,4) 32,9 - 51,4 кг/ч	
Форсунка	5,00 гал/ч 60°S / 3,50 гал/ч 60°S		6,50 гал/ч 60°S / 3,00 гал/ч 60°S	
Шкаф управления / детектор пламени	TCH2... / MZ 770 S			
Характеристики= электродвигателя вентилятора	230 В - 50 Гц - 420 Вт		230 В - 50 Гц - 750 Вт	
Потребление электроэнергии	545 Вт		830 Вт	
Подключение топливопроводов	Rp 3/8" / DN6 x 1 500 мм			
Уровень шума (LpA)	70 дБ(A)		71 дБ(A)	
Длина головки	KN	KL	KN	KL
Полный код горелки	3 833 395	3 833 396	3 833 397	3 833 398

Опции

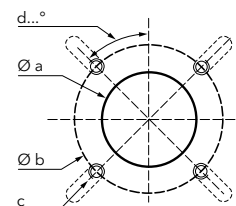
Фланец для крепления на дверь котла CP4	13 018 499
Комплект для подключения внешнего воздухозаборника RG12 (Ø 200 мм)	3 833 429

Описание

- Двухступенчатая наддувная горелка.=
 - Топливо: дизельное топливо, вязкость 6 мм²/с при 20°С, теплота сгорания 11,86 кВт·ч/кг.
 - Максимальная тепловая мощность: 950 и 1 186 кВт.=
 - Отношение 1-й/2-й ступеней: 0,5/1 с двумя соплами.=
 - Три варианта длины головки.
 - Кубическая конструкция обеспечивает:
 - удобный доступ;
 - максимальную компактность, минимальный вес;
 - простое техническое обслуживание;
 - небольшое количество инструмента и комплектующих;
 - отдельный двигатель насоса;
 - сохранение регулировок головки горелки.
 - Умеренная вентиляция и снижение энергопотребления.=
 - Закрытие воздушной заслонки при прекращении работы горелки.
 - Комплект электрического оборудования для корпуса горелки с системой MDE2 и экраном.
 - Трехфазное напряжение питания.
 - Класс защиты IP 21.
 - Максимальная рабочая температура 50°С.
- В соответствии со стандартами EN 267 и Европейскими директивами, как например:
- по электромагнитной совместимости 2004/108/EC
 - по низковольтному оборудованию 2006/95/EC
 - на к.п.д. водогрейных котлов 92/42/EEC

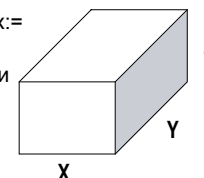
Соединительный фланец

Øa (мм)	b (мм)	c	d
172-195	220-260	M10	45°



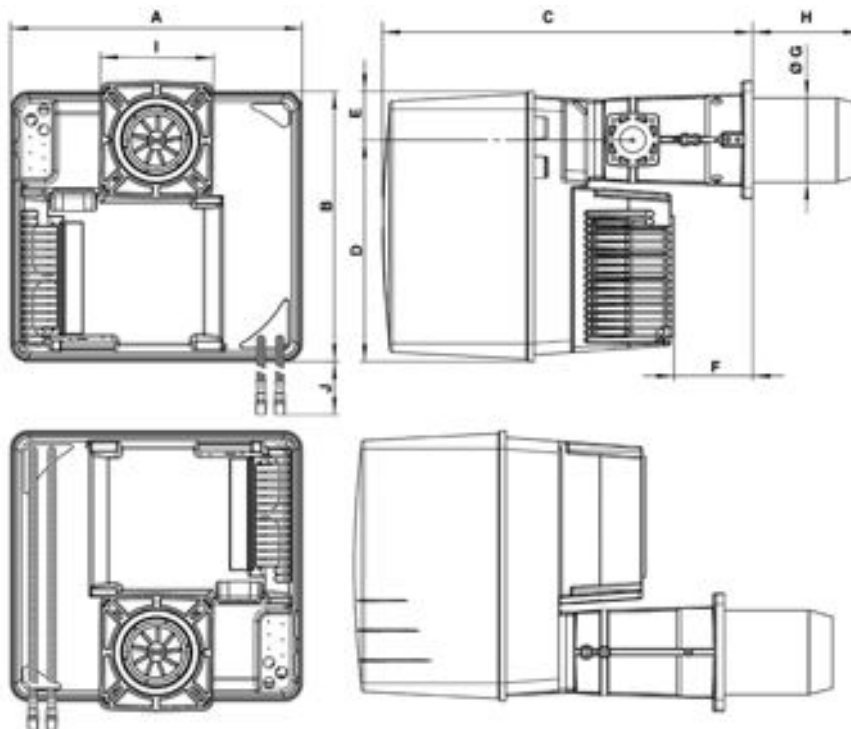
Комплект поставки

- Горелка поставляется в двух упаковках, содержащих: =
- корпус горелки, элементы крепления к котлу, электросхему с электрической диаграммой, шланги и форсунки, изображение и список запчастей, инструкцию по установке;
 - головку сгорания.



Компоненты		Размеры (мм)			Вес брутто (кг)
		X	Y	Z	
Корпус горелки BB	VL 5.950 D	600	800	850	58,8
	VL 5.1200 D	600	800	850	58,6
Головка горелки CH-O	5.950 KN	265	780	280	10
	5.950 KL	265	1 010	280	13,5
	5.950 KM	265	1 010	280	12,5
	5.1200 KN	265	780	280	10
	5.1200 KL	265	1 010	280	13,5
	5.1200 KM	265	1 010	280	12,5

Размеры (мм)



A	B	C	D	E	F	ØG	H			I	J
581	549	752	450	99	164	170	KN 215	KM 325	KL 435	230 x 238	950

Дизельная горелка VECTRON L 5 Duo

Серия: VL 5.950 D, VL 5.1200 D

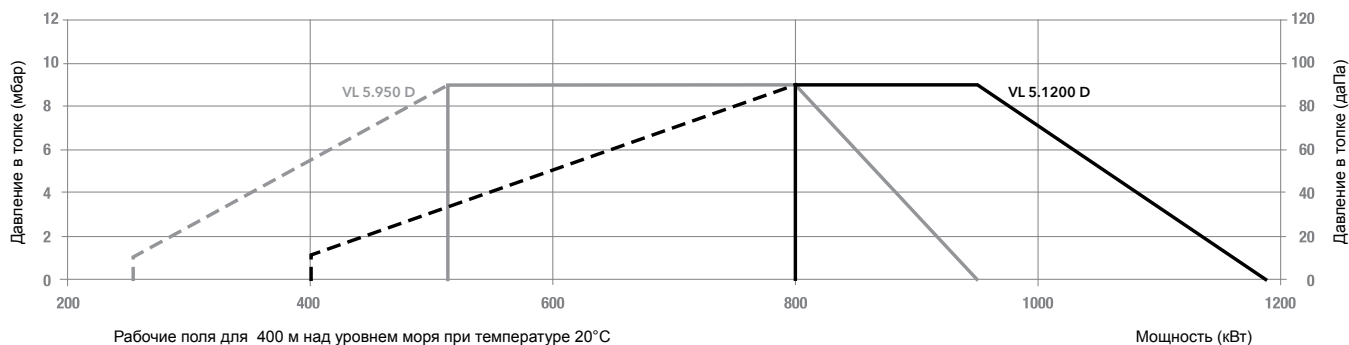
260 ... 1 186 кВт

двухступенчатые=

стандартные



Диапазон мощности



Характеристики и оборудование

Тип	VL 5.950 D			VL 5.1200 D		
Рабочий диапазон	(260) 510 - 950 кВт			(400) 800 - 1 186 кВт		
Расход топлива	(21,9) 43 - 80,1 кг/ч			(33,7) 67,5 - 100 кг/ч		
Форсунка	7,50 гал/ч / 6,50 гал/ч			8,50 гал/ч / 7,50 гал/ч		
Шкаф управления / детектор пламени	TCH2.. / MZ 770 S					
Характеристики= электродвигателя вентилятора	230/400 В - 50 Гц - 1,5 кВт					
Потребление электроэнергии	160 + 1 700 Вт			155 + 1 940 Вт		
Подключение топливопроводов	Rp 3/8" / M16 x 1,5 - 1 500 мм					
Уровень шума (LpA)	70 дБ(A)			71 дБ(A)		
Длина головки	KN	KL	KM	KN	KL	KM
Полный код горелки	3 833 501	3 833 504	3 833 613	3 833 502	3 833 503	3 833 614

Опции

Фланец для крепления на дверь котла CP4	13 018 499
Комплект для подключения внешнего воздухозаборника RG3 (Ø 250 мм)	13 001 567

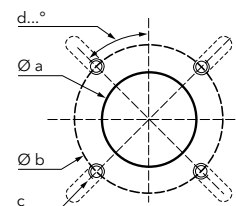
Описание

- Трехступенчатая наддувная горелка.
- Топливо: дизельное топливо, вязкость 6 мм²/с при 20°С, теплота сгорания 11,86 кВт·ч/кг.
- Максимальная тепловая мощность: 540 кВт.
- Отношение 1-й/3-й ступеней: 0,33/1 с двумя соплами и двумя вариантами давления.
- Два варианта длины головки.
- Кубическая конструкция обеспечивает:
 - удобный доступ;
 - максимальную компактность, минимальный вес;
 - простое техническое обслуживание;
 - небольшое количество инструмента и комплектующих;
 - сохранение регулировок головки горелки.
- Умеренная вентиляция и снижение энергопотребления.
- Закрытие воздушной заслонки при прекращении работы горелки.
- Полный комплект электрооборудования в корпусе горелки.
- Однофазное напряжение питания 230 В - 50 Гц.
- Класс защиты IP 21.
- Максимальная рабочая температура 50°С.

- В соответствии со стандартами EN 267 и Европейскими директивами, как например:
 - по электромагнитной совместимости 2004/108/ЕС
 - по низковольтному оборудованию 2006/95/ЕС
 - на к.п.д. водогрейных котлов 92/42/ЕЕС

Соединительный фланец

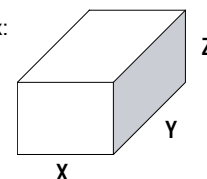
Øa (мм)	b (мм)	c	d
155	180-270	M10	45°



Комплект поставки

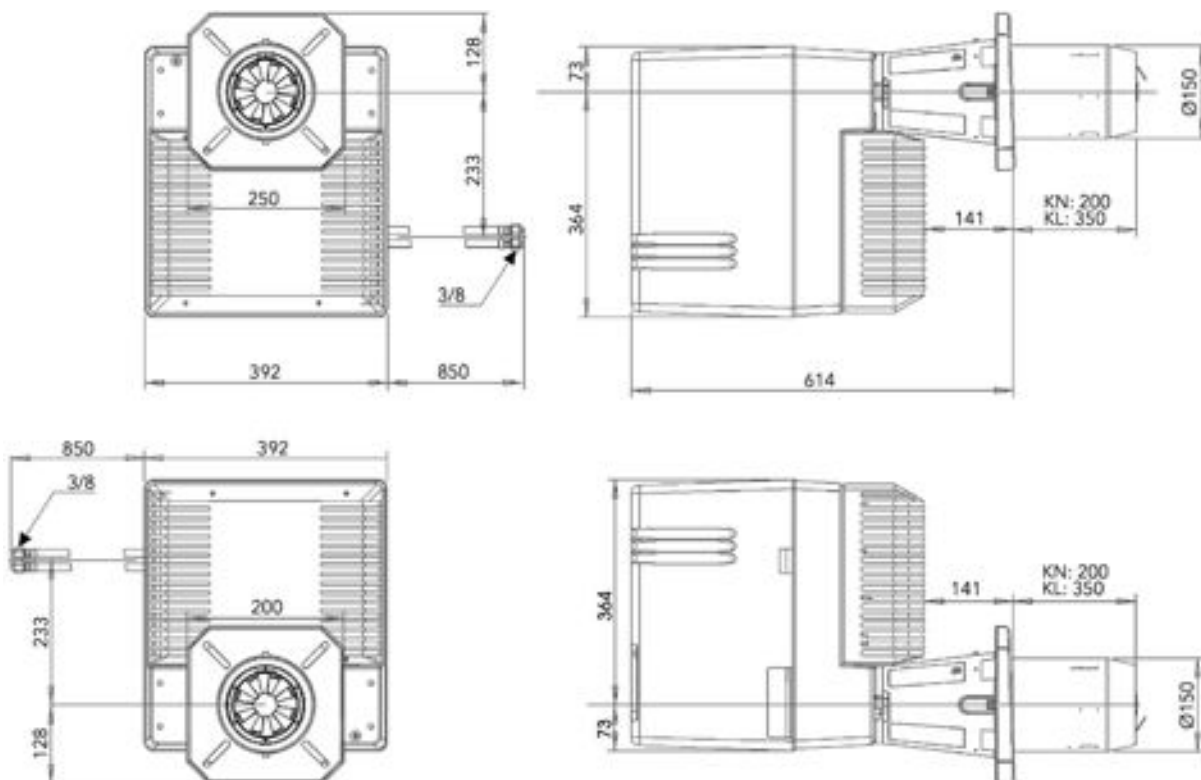
Горелка поставляется в двух упаковках, содержащих:

- корпус горелки, элементы крепления к котлу, электросхему с электрической диаграммой, шланги и форсунки, изображение и список запчастей, инструкцию по установке;
- головку сгорания.



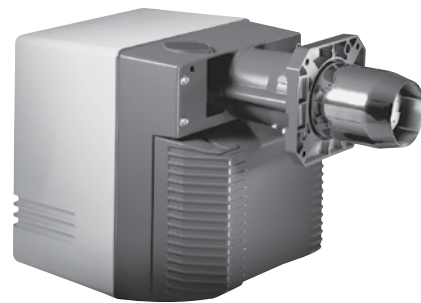
Компоненты		Размеры (мм)			Вес брутто (кг)
		X	Y	Z	
Корпус горелки BB	VL 04.540 DP	400	427	498	42
Головка горелки CH-O	KN	600	800	760	23
	KL	600	800	760	25

Размеры (мм)

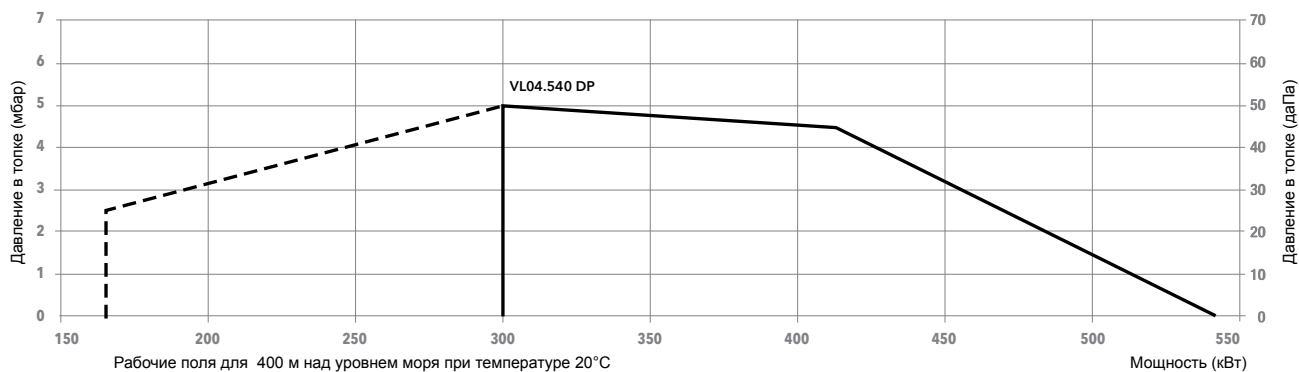


Дизельная горелка VECTRON L 04 Duo Plus

Серия: VL 04.540 DP
210 ... 540 кВт
трехступенчатая=
стандартные



Диапазон мощности



Характеристики и оборудование

Тип=	VL 04.540 DP	
Рабочий диапазон	(166) 300 - 540 кВт	
Расход топлива	14 - 45,5 кг/ч	
Форсунка	2 x 3,75 гал/ч 45°B	
Шкаф управления / детектор пламени	MPA 22 / MZ 770 S	
Характеристики= электродвигателя вентилятора	230 В - 50 Гц - 480 Вт	
Потребление электроэнергии	650 Вт	
Подключение топливопроводов	Rp 3/8" / M14 x 1,5 - 1 150 мм	
Уровень шума (LpA)	71,2 дБ(A)	
Длина головки	KN	KL
Полный код горелки	3 833 085	3 833 086

Опции

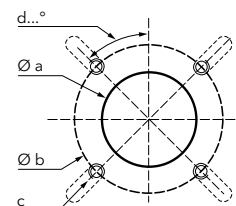
Штекер (Wieland) 7 контактный	13 016 496
Фланец для крепления на дверь котла CP3	13 018 497
Комплект для подключения внешнего воздухозаборника RG2 (Ø 160 мм)	13 002 031

Описание

- Трехступенчатая наддувная горелка или двухступенчатая наддувная горелка с одной ступенью розжига.
 - Топливо: дизельное топливо, вязкость 6 мм²/с при 20°С, теплота сгорания 11,86 кВт·ч/кг.
 - Максимальная тепловая мощность: 1 600 и 2 080 кВт.=
 - Отношение 1-й/3-й ступеней: 0,33/1 с двумя соплами.=
 - Три варианта длины головки.
 - Кубическая конструкция обеспечивает:
 - удобный доступ;
 - максимальную компактность, минимальный вес;
 - простое техническое обслуживание;
 - небольшое количество инструмента и комплектующих;
 - отдельный двигатель насоса;
 - сохранение регулировок головки горелки.
 - Умеренная вентиляция и снижение энергопотребления.=
 - Закрытие воздушной заслонки при прекращении работы горелки.
 - Комплект электрического оборудования для корпуса горелки с системой MDE2 и экраном.
 - Трехфазное напряжение питания.
 - Класс защиты IP 21.
 - Максимальная рабочая температура 50°С.
- В соответствии со стандартами EN 267 и Европейскими директивами, как например:
- по электромагнитной совместимости 2004/108/ЕС
 - по низковольтному оборудованию 2006/95/ЕС
 - на к.п.д. водогрейных котлов 92/42/ЕЕС

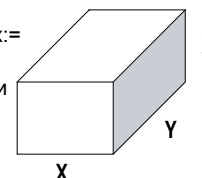
Соединительный фланец

Øa (мм)	b (мм)	c	d
195-250	300-400	M12	45°



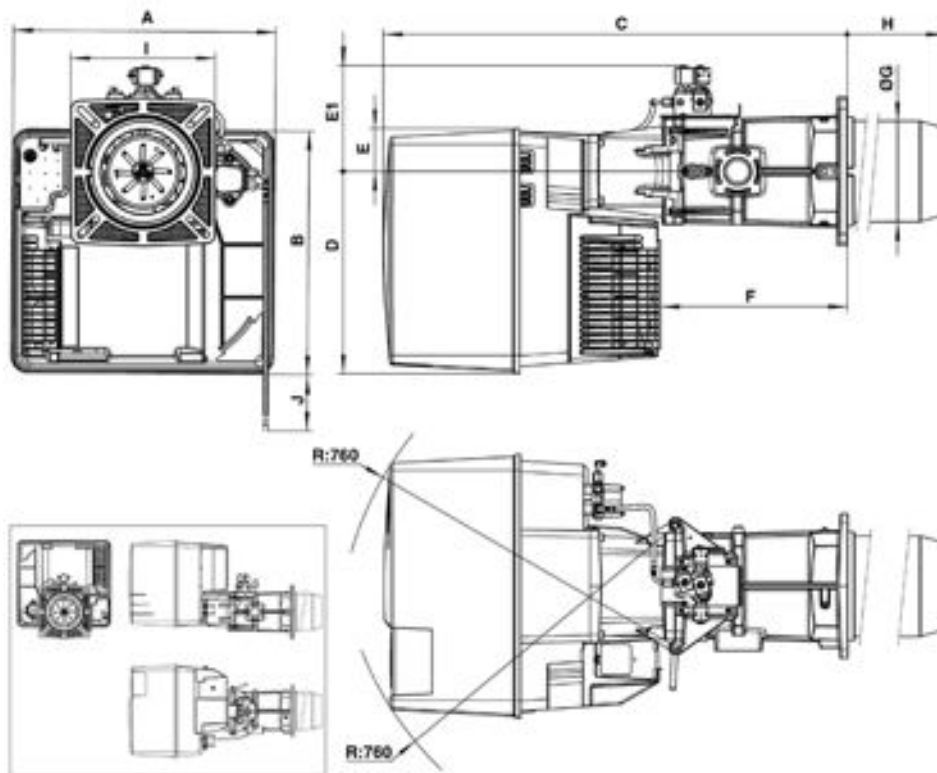
Комплект поставки

- Горелка поставляется в двух упаковках, содержащих: =
- корпус горелки, элементы крепления к котлу, электросхему с электрической диаграммой, шланги и форсунки, изображение и список запчастей, инструкцию по установке;
 - головку сгорания.



Компоненты		Размеры (мм)			Вес брутто (кг)
		X	Y	Z	
Корпус горелки BB	VL 6.1600 DP	600	800	850	79,4
	VL 6.2100 DP	600	800	850	79,6
Головка горелки CH-O	6.1600 KN	420	800	380	42
	6.1600 KL	420	1 000	380	29,8
	6.1600 KM	420	1 000	380	28,3
	6.2100 KN	420	800	380	24
	6.2100 KL	420	1 000	380	42
	6.2100 KM	420	1 000	380	42

Dimensions (mm)



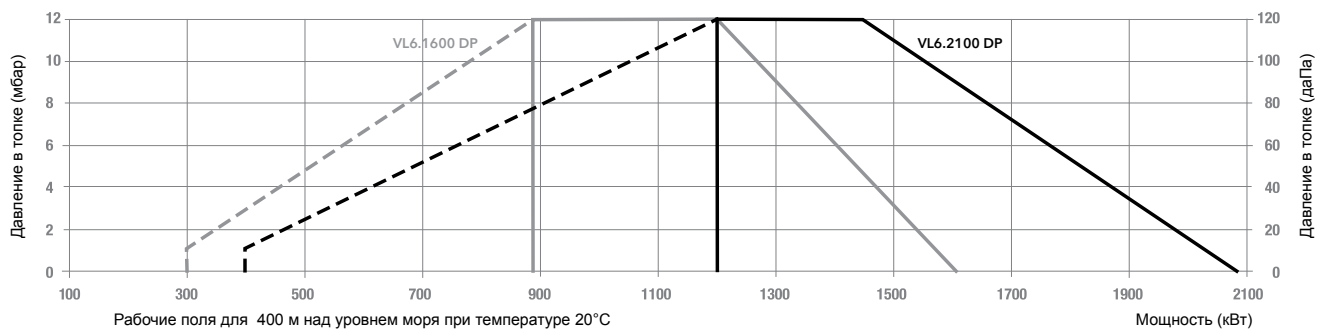
A	B	C	D	E	E1	F	ØG	H	I
592	553	1050	456	97	239	421	227	KN 270 KM 370 KL 470	326 x 335

Дизельная горелка VECTRON L 6 Duo Plus

Серия: VL 6.1600 DP, VL 6.2100 DP
 320 ... 2 080 кВт
 трехступенчатые=
 стандартные



Диапазон мощности



Характеристики и оборудование

Тип	VL 6.1600 DP			VL 6.2100 DP		
Рабочий диапазон	(320) 950 - 1 600 кВт			(400) 1 200 - 2 080 кВт		
Расход топлива	(27) 80,1 - 124,9 кг/ч			(33,7) 101,2 - 177 кг/ч		
Форсунка	3 x 6,50 гал/ч			3 x 8,50 гал/ч		
Шкаф управления / детектор пламени	TCH3.. / MZ 770 S					
Характеристики= электродвигателя вентилятора	230/400 В - 50 Гц - 2,2 кВт			230/400 В - 50 Гц - 2,7 кВт		
Потребление электроэнергии	352 + 2 240 Вт			380 + 2 840 Вт		
Подключение топливопроводов	Rp 1/2" / M16 x 1,5 - 1 500 мм					
Уровень шума (LpA)	78,1 дБ(A)			79,3 дБ(A)		
Длина головки	KN	KL	KM	KN	KL	KM
Полный код горелки	3 833 694	3 833 695	3 833 696	3 833 697	3 833 698	3 833 699

Опции

Фланец для крепления на дверь котла CP51	13 008 019
Комплект для подключения внешнего воздухозаборника RG3 (Ø 250 мм)	13 001 567

Комплект для подключения внешнего воздухозаборника		
Назначение	Горелки	Код
RG4 (Ø 50 мм, поворотный)	от VB1.20 до VL1.55	13 004 320
RG9 (Ø 50 мм)=	от VB1.20 до VL1.95	13 011 996
RG10 (Ø 100 мм)=	V02 и V2	13 018 822
RG1 (Ø 125 мм)=	V03	13 005 571
RG11 (Ø 160 мм)=	V3	3 833 152
RG2 (Ø 160 мм)=	V04	13 002 031
RG12 (Ø 200 мм)=	V4	3 833 429
RG3 (Ø 250 мм)=	V05, V5, V06, V6	13 001 567

Постоянная продувка		
Назначение	Горелки	Код
Для одноступенчатых жидкотопливных и газовых горелок	V1	по запросу
Для двухступенчатых с системой AGP жидкотопливных и газовых горелок	от V2 до V4	по запросу
Комплект для газовых горелок=	VG05 и VG06	13 006 356
Комплект для жидкотопливных горелок=	VL05 и VG06	по запросу

Последующая продувка		
Назначение	Горелки	Код
Для одноступенчатых жидкотопливных и газовых горелок	V1	по запросу
Для двухступенчатых с системой AGP жидкотопливных и газовых горелок=	от V2 до V4	по запросу
Комплект для комбинированных горелок=	VGL04=	13 018 501
Комплект для газовых горелок=	VG04.570 V	13 018 124

Регулятор мощности R40 (RWF40) и отдельные датчики		
Назначение	Горелки	Код
Регулятор R40 не установлен на горелку, ПИД с тремя подсоединениями (RWF40 010 A 97 C)=	от V2 до V06, V6	13 007 570
Комплект R40 (датчик нагрузки + проводка)=	от V2 до V06, V6	13 006 476
Датчик температуры воды / воздуха Pt100 (-200°C...400°C - L=160 мм)=	от V2 до V06, V6	65 300 274
Датчик давления пара QBE2002 P1 (0 ... 1 бар)=	от V2 до V06, V6	13 017 690
Датчик давления пара QBE2002 P10 (0 ... 10 бар)=	от V2 до V06, V6	13 016 838
Датчик давления пара QBE2002 P16 (0 ... 16 бар)=	от V2 до V06, V6	13 015 195
Датчик давления пара QBE для других давлений=	от V2 до V06, V6	по запросу
QAC22 датчик наружной температуры=	от V2 до V06, V6	13 018 513

Контроллер нагрузки R40 (RWF40) - Комплект в сборе с датчиком		
Назначение	Горелки	Код
KEP13 (вода - погружным датчиком)=	V05 и V06	13 007 765
KEA13 (вода - накладным датчиком)=	V05 и V06	13 007 766
KA13 (воздух - погружным датчиком)=	V05 и V06	13 007 767
KV16 (пар - давления датчиком)=	V05 и V06	13 007 769

Контроллер нагрузки RJ316 комплект с датчиком		
Назначение	Горелки	Код
ZEP13 (с погружным датчиком температуры воды)=	V2	3 833 446
ZEA13 (с накладным датчиком температуры воды)=	V2	3 833 447
VEP13 (с погружным датчиком температуры воды)=	V3	3 833 548
VEA13 (с накладным датчиком температуры воды)=	V3	3 833 549
YEP13 (с погружным датчиком температуры воды)=	V4	3 833 448
YEA13 (с накладным датчиком температуры воды)=	V4	3 833 449
AEP130 (с накладным датчиком температуры воды)=	V5 и V6=	3 833 950
AEA130 (с погружным датчиком температуры воды)=	V5 и V6=	3 833 951
OP-MIF001 Контроллер нагрузки=	от V3 до V6=	ZCS 000296

Устройство контроля герметичности		
Назначение	Горелки	Код
VPS 504*	от VGL2 до VGL06	13 001 778
Трубка для монтажа VPS на газовую рампу 13 020 944=	VGL06	13 015 138

* Для всех VGL06, VPS включен в код горелки в сборе

Комплект для подключения внешнего клапана		
Назначение	Горелки	Код
Разъем для электромагнитного предохранительного клапана=	от V1 до V4	13 010 959

Система MDE2		
Назначение	Горелки	Код
Комплект подключения к компьютеру "коммуникация через компьютер" с дисплеем (кабель с выходом USB и программа)	от V1 до V6	3 833 018

Шумоглушитель - снижение шума 15...20 дБ(А)		
Назначение	Горелки	Код
CI20=	V2	13 021 659
CI21=	V3	14 000 401
CI22=	V4	13 019 309
CI23=	V05, V5	13 019 310
CI24=	V06, V6	13 019 311

Шумоглушитель - снижение шума 20...30 дБ(А)		
Назначение	Горелки	Код
CI31=	V3	65 300 729
CI32=	V4	13 019 313
CI33=	V05, V5	13 019 314
CI34=	V06, V6	13 019 315

Потенциометр - 50 мА максимум		
Назначение	Горелки	Код
Одинарный ASZ12.703=	V05 и V06	13 018 502
Одинарный ASZ12.703 + крышка=	V05 и V06	13 002 293
Двойной ASZ22.703=	V05 и V06	13 018 503
Двойной ASZ22.703 + крышка=	V05 и V06	13 002 294

Потенциометр - из проводящей пластмассы 0,1 мА максимум		
Назначение	Горелки	Код
Одинарный ASZ12.803=	V05 и V06	13 018 504
Одинарный ASZ12.803 + крышка=	V05 и V06	13 002 295
Двойной ASZ22.803=	V05 и V06	13 018 505
Двойной ASZ22.803 + крышка=	V05 и V06	13 002 296

Реле макс давления газа		
Назначение	Горелки	Код
OP-KIT Реле макс давления газа 2,5 ... 50 мбар=	от V02-V2 до V06-V6	3 833 903

Манометр для газа и воздуха с кнопкой		
Назначение	Горелки	Код
0 ... 60 мбар=	от V1 до V06, V6	13 002 181
0 ... 100 мбар=	от V1 до V06, V6	13 018 509
0 ... 400 мбар=	от V1 до V06, V6	13 018 510

Штекер для соединения с котлом (Wieland)		
Назначение	Горелки	Код
штекер для соединения с котлом 7 контактный (1 штука)=	от V5 до V06	13 016 494
штекер для соединения с котлом 7+4 контактный (1 комплект)=	от V5 до V06	13 016 496

Фланец для крепления на дверь котла		
Назначение	Горелки	Код
CP1=	V1	13 018 495
CP2=	V02 и V2	13 018 496
CP31=	V3	3 833 151
CP3=	VGL04	13 018 497
CP4=	V4 и V05	13 018 499
CP51=	V06	13 008 019

Газовый фильтр		
Назначение	Горелки	Код
Rp3/4"=	от V1 до V05-V5	13 014 712
Rp1"=	от V02-V2 до V06-V6	13 010 092
Rp1"1/2=	от V02-V2 до V06-V6	13 011 723
Rp2"=	от V3 до V06-V6	13 009 700
DN65 (PN16)=	V05 и V5, V06 и V6	13 009 703
DN80 (PN16)=	V06 и V6	13 013 787

Антивибрационная муфта - Компенсатор		
Назначение	Горелки	Код
Rp1" резьбовое соединение=	от V1 до V05-V5	13 023 376
Rp1"1/2 резьбовое соединение=	от V02-V2 до V06-V6	13 018 369
Rp2" резьбовое соединение=	от V02-V2 до V06-V6	13 019 852
DN50 фланцевое соединение=	от V3 до V06-V6	12 001 014
DN65 фланцевое соединение=	V05, V06 и V6	12 001 015
DN80 фланцевое соединение=	V06 и V6	12 001 016

Шаровой кран		
Назначение	Горелки	Код
Rp1/2" резьбовое соединение=	V1	13 018 514
Rp3/4" резьбовое соединение=	от V1 до V05, V5	65 300 663
Rp1" резьбовое соединение=	от V1 до V06, V6	13 018 515
Rp1"1/2 резьбовое соединение=	от V02-V2 до V06-V6	13 018 516
Rp2" резьбовое соединение=	от V3 до V06-V6	13 018 517
DN65 фланцевое соединение=	V05 и V06-V6	13 018 518
DN80 фланцевое соединение=	V06-V6	13 018 519

Variatron		
Назначение	Горелки	Код
OP-KIT 1,5TT=	V5	3 833 859
OP-KIT 3,0TT=	V6	3 833 860
OP-MIF002 Variatron=	от V3 до V6	ZCS 000297

Тип	Мощностной диапазон	Диапазон давлений природного газа для максимальной мощности	Газовая рампа	Клапан	фильтр
Газовые горелки	кВт	мбар			

Горелки одноступенчатые с низкими выбросами NOx

VG1.40	14,5 - 40	20 ... 50	h3/8"-Rp1/2"	VR4625	интегрированный
VG1.55	35 - 55	20 ... 50	h3/8"-Rp1/2"	VR4625	интегрированный
VG1.85	45 - 85	20 ... 300	d3/4"-Rp3/4"	MB-DLE 407	интегрированный

VG2.140	80 - 140	20 ... 300	d3/4"-Rp3/4"	MB-DLE 407	интегрированный
VG2.200	130 - 200	20 ... 300	d3/4"-Rp3/4"	MB-DLE 407	интегрированный
	130 - 200	20 ... 300	d1"1/4-Rp1"1/4	MB-DLE 412	интегрированный

Горелки двухступенчатые с низкими выбросами NOx

VG01.85 D	(45) 52,5 - 90	20 ... 300	d3/4"-Rp3/4"	MB-ZRDLE 407	интегрированный
-----------	----------------	------------	--------------	--------------	-----------------

VG2.120 D	(40) 80 - 120	20 ... 300	d3/4"-Rp3/4"	MB-ZRDLE 407	интегрированный
VG2.160 D	(60) 110 - 160	20 ... 300	d3/4"-Rp3/4"	MB-ZRDLE 407	интегрированный
VG2.210 D	(80) 150 - 210	20 ... 100	d1"1/4-Rp1"1/4	MB-ZRDLE 412	интегрированный
	(80) 150 - 210	100 ... 300	d3/4"-Rp3/4"	MB-ZRDLE 407	интегрированный
	(80) 140 - 180	20 ... 100			

VG3.290 D	(95) 190 - 290	20 ... 60	d1"1/4-Rp1"1/4	MB-ZRDLE 412	интегрированный
		60 ... 300	d3/4"-Rp3/4"	MB-ZRDLE 407	интегрированный
VG3.360 D	(120) 240 - 360	20 ... 30	d1"1/2-Rp2"	MB-ZRDLE 420	интегрированный
		20 ... 60	d1"1/4-Rp1"1/4	MB-ZRDLE 412	интегрированный
		60 ... 300	d3/4"-Rp3/4"	MB-ZRDLE 407	интегрированный

VG4.460 D	(150) 300 - 460	20 ... 50	d1"1/2-Rp2"	MB-ZRDLE 420	интегрированный
		20 ... 100	d1"1/4-Rp1"1/4	MB-ZRDLE 412	интегрированный
		100 ... 300	d3/4"-Rp3/4"	MB-ZRDLE 407	интегрированный

Тип	Мощностной диапазон	Диапазон давлений природного газа для максимальной мощности	Газовая рампа	Клапан	фильтр
Газовые горелки	кВт	мбар			

Горелки плавно-двухступенчатые с пневматическим регулированием мощности, с низкими выбросами NOx

VG2.120 DP	(40) 80 - 120	20 ... 300	d3/4"-Rp3/4"	MB-VEF 407	интегрированный
		20 ... 25	d332-3/4"-Rp3/4"	MB-VEF 407	интегрированный
VG2.160 DP	(60) 110 - 160	20 ... 300	d3/4"-Rp3/4"	MB-VEF 407	интегрированный
		20 ... 25	d332-3/4"-Rp3/4"	MB-VEF 407	интегрированный
VG2.210 DP	(80) 150 - 210	20 ... 40	d1"1/4-Rp1"1/4	MB-VEF 412	интегрированный
		40 ... 100	d332-3/4"-Rp3/4"	MB-VEF 407	интегрированный
		100 ... 300	d3/4"-Rp3/4"	MB-VEF 407	интегрированный

VG3.290 DP	(70) 190 - 290	20 ... 60	d1"1/4-Rp1"1/4	MB-VEF 412	интегрированный
		60 ... 300	d3/4"-Rp1"	MB-VEF 407	внешний 1"
VG3.360 DP	(80) 240 - 360	20 ... 60	d1"1/2-Rp2"	MB-VEF 420	карманный фильтр
		20 ... 30	d1"1/4-Rp1"1/4	MB-VEF 412	интегрированный
		60 ... 300	d3/4"-Rp1"	MB-VEF 407	внешний 1"
VG4.460 DP	(100) 300 - 460	20 ... 100	d1"1/2-Rp2"	MB-VEF 420	карманный фильтр
		100 ... 300	d1"1/4-Rp1"1/4	MB-VEF 412	интегрированный
		100 ... 300	d3/4"-Rp1"	MB-VEF 407	интегрированный
VG4.610 DP	(130) 390 - 610	20 ... 40	d1"1/2-Rp2"	MB-VEF 420	карманный фильтр
		40 ... 60	d1"1/4-Rp1"1/4	MB-VEF 412	интегрированный
		60 ... 300	d3/4"-Rp1"	MB-VEF 407	интегрированный

VG5.950 DP	(170) 510 - 950	20 ... 40	s2"-Rp2"	VGД 20-5011	внешний 2"
		40 ... 50	d1"1/2-Rp2"	MB-VEF 420	карманный фильтр
		50 ... 100	d1"1/4-Rp2"	MB-VEF 412	внешний 1"1/2
		100 ... 300	d3/4"-Rp1"	MB-VEF 407	внешний 1"
VG5.1200 DP	(250) 750 - 1160	20 ... 35	s65-DN65	VGД 40-065	внешний DN65
		35 ... 40	s2"-Rp2"	VGД 20-5011	внешний 2"
		40 ... 50	d1"1/2-Rp2"	MB-VEF 420	карманный фильтр
		50 ... 100	d1"1/4-Rp2"	MB-VEF 412	внешний 1"1/2
		100 ... 300	d3/4"-Rp1"	MB-VEF 407	внешний 1"

VG6.1600 DP	(300) 890 - 1600	30 ... 40	s80-DN80	VGД 40-080	внешний DN80
		40 ... 50	s65-DN65	VGД 40-065	внешний DN65
		50 ... 70	s2"-Rp2"	VGД 20-5011	внешний 2"
		70 ... 100	d1"1/2-Rp2"	MB-VEF 420	карманный фильтр
		100 ... 300	d1"1/4-Rp2"	MB-VEF 412	внешний 2"
VG6.2100 DP	(400) 1180 - 1907	40 ... 50	s80-DN80	VGД 40-080	внешний DN80
		50 ... 60	s65-DN65	VGД 40-065	внешний DN65
		60 ... 70	s2"-Rp2"	VGД 20-5011	внешний 2"
		70 ... 100	d1"1/2-Rp2"	MB-VEF 420	карманный фильтр
		100 ... 300	d1"1/4-Rp2"	MB-VEF 412	внешний 2"

Тип	Мощностной диапазон	Диапазон давлений природного газа для максимальной мощности	Газовая рампа	Клапан	фильтр
Газовые горелки	кВт	мбар			

Горелки плавно-двухступенчатые с пневматическим регулированием мощности, с низкими выбросами NOx и с регулятором скорости вращения вентилятора

VG03.300 V	(100) 150 - 300	20 ... 60	d1"1/4-Rp1"1/4	MB-VEF 412	интегрированный
		60 ... 300	d3/4"-Rp3/4"	MB-VEF 407	интегрированный

VG04.570 V	(140) 400 - 570	20 ... 40	d1"1/2-Rp1"1/2	MB-VEF 420	карманный фильтр
		40 ... 60	d1"1/4-Rp1"1/4	MB-VEF 412	интегрированный
		60 ... 300	d3/4"-Rp1"	MB-VEF 407	внешний 1"

Горелки плавно-двухступенчатые с электронным регулированием мощности, с низкими выбросами NOx

VG02.120 M	(30) 80 - 120	20 ... 300	d3/4"-Rp3/4"	MBC300-SE	интегрированный
VG02.160 M	(40) 110 - 160	20 ... 300	d3/4"-Rp3/4"	MBC300-SE	интегрированный
VG02.210 M	(40) 145 - 210	20 ... 300	d3/4"-Rp3/4"	MBC300-SE	интегрированный

VG04.540 M	(80) 275 - 540	20 ... 25	d1"1/2-Rp2"	DMV-SE 520	карманный фильтр
		25 ... 30	d1"1/4-Rp1"1/2	DMV-SE 512	карманный фильтр
		30 ... 100	d3/4"-Rp1"	DMV-SE 507	карманный фильтр

VG05.700 M	(140) 330 - 700	20 ... 30	d1"1/2-Rp2"	DMV-SE 520	карманный фильтр
		30 ... 100	d1"1/4-Rp1"1/2	DMV-SE 512	карманный фильтр
VG05.1000 M	(170) 530 - 1 040	20 ... 25	d65-DN65	DMV-SE 5065	внешний DN65
		25 ... 30	d1"1/2-Rp2"	DMV-SE 520	карманный фильтр
		30 ... 100	d1"1/4-Rp1"1/2	DMV-SE 512	карманный фильтр

VG06.1600 M	(230) 800 - 1 600	50 ... 60	d65-DN65	DMV-SE 5065	внешний DN65
		60 ... 80	d2"-Rp2"	DMV-SE 525	внешний 2"
		80 ... 100	d1"1/4-Rp1"1/2	DMV-SE 512	карманный фильтр
VG06.2100 M	(260) 1 100 - 2 100	50 ... 60	d65-DN65	DMV-SE 5065	внешний DN65
		60 ... 80	d2"-Rp2"	DMV-SE 525	внешний 2"
		80 ... 100	d1"1/2-Rp2"	DMV-SE 520	карманный фильтр

Тип	Мощностной диапазон	Диапазон давлений природного газа для максимальной мощности	Газовая рампа	Клапан	фильтр
Комбинированные горелки	кВт	мбар			

Горелки одноступенчатые на газе и на дизельном топливе

VGL2.120	35 - 120	20 ... 300	d3/4"-Rp3/4"	MB-DLE 407	интегрированный
VGL2.210	100 - 190	20 ... 300	d3/4"-Rp3/4"	MB-DLE 407	интегрированный

Горелки двухступенчатые на газе и на дизельном топливе

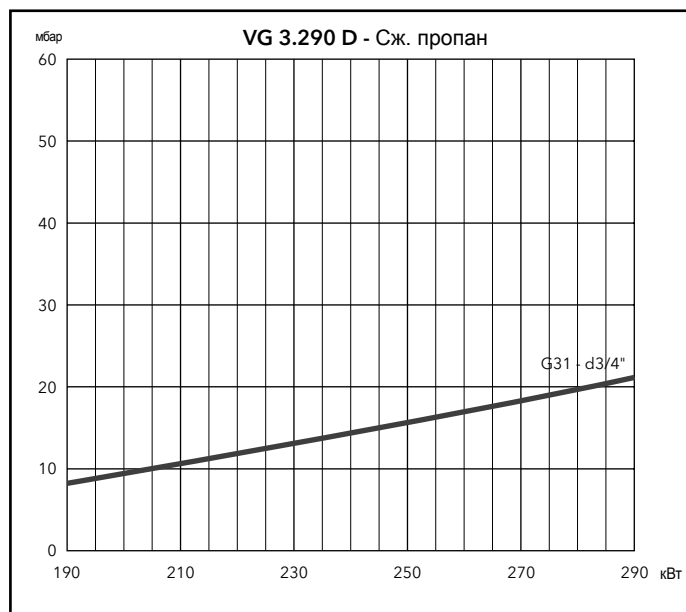
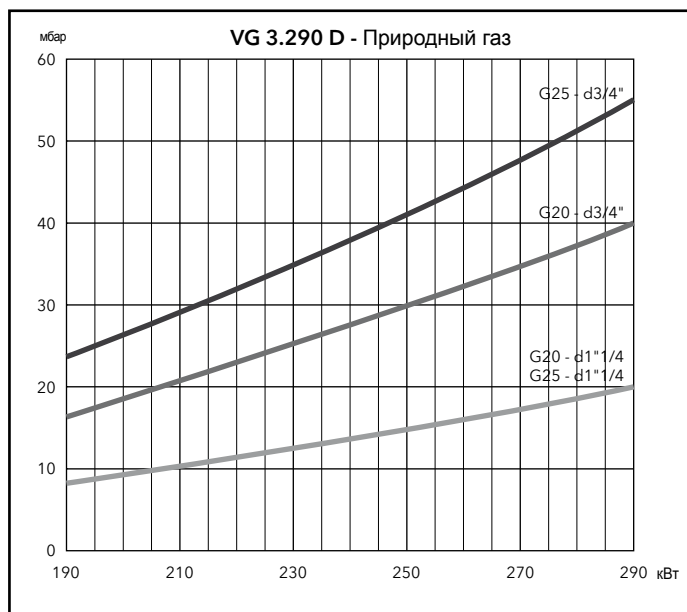
VGL04.350	(95) 170 - 350	20 ... 100	d1"1/4-Rp1"1/4	MB-ZRDLE 412	интегрированный
		100 ... 300	d3/4"-Rp3/4"	MB-ZRDLE 407	интегрированный
VGL04.440	(130) 210 - 440	20 ... 100	d1"1/4-Rp1"1/4	MB-ZRDLE 412	интегрированный
		100 ... 300	d3/4"-Rp3/4"	MB-ZRDLE 407	интегрированный

Горелки плавно-двухступенчатые с пневматическим регулированием мощности на газе/трехступенчатые на дизельном топливе

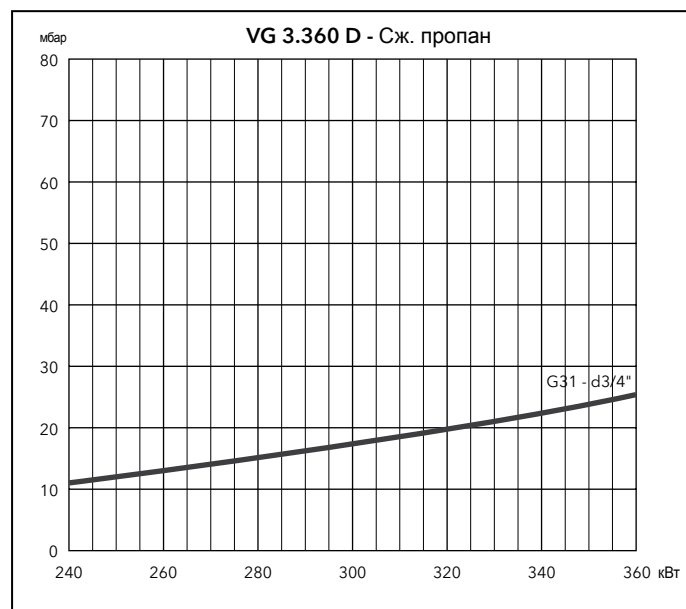
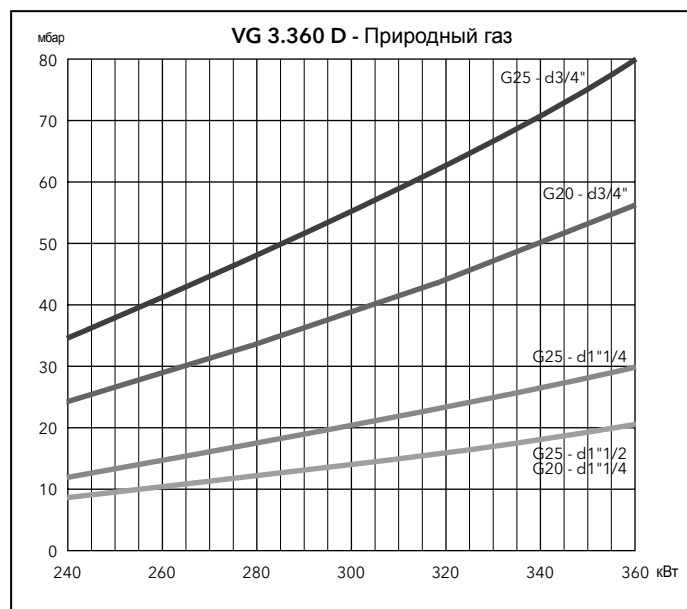
VGL05.700 DP	(200) 350 - 700	20 ... 40	s2"-Rp2"	VGD 20-5011	внешний 2"
		40 ... 50	d1"1/2-Rp2"	MB-VEF 420	карманный фильтр
		50 ... 100	d1"1/4-Rp2"	MB-VEF 412	внешний 1"1/2"
		100 ... 300	d3/4"-Rp1"	MB-VEF 407	внешний 1"
VGL05.1000 DP	(240) 530 - 1 000	20 ... 35	s65-DN65	VGD 40-065	внешний DN65
		35 ... 40	s2"-Rp2"	VGD 20-5011	внешний 2"
		40 ... 50	d1"1/2-Rp2"	MB-VEF 420	карманный фильтр
		50 ... 100	d1"1/4-Rp2"	MB-VEF 412	внешний 1"1/2"
		100 ... 300	d3/4"-Rp1"	MB-VEF 407	внешний 1"

VGL06.1600 DP	(300) 800 - 1 600	30 ... 40	s80-DN80	VGD 40-080	внешний DN80
		40 ... 50	s65-DN65	VGD 40-065	внешний DN65
		50 ... 70	s2"-Rp2"	VGD 20-5011	внешний 2"
		70 ... 100	d1"1/2-Rp2"	MB-VEF 420	карманный фильтр
VGL06.2100 DP	(480) 1 100 - 2 050	100 ... 300	d1"1/4-Rp2"	MB-VEF 412	внешний 2"
		40 ... 50	s80-DN80	VGD 40-080	внешний DN80
		50 ... 60	s65-DN65	VGD 40-065	внешний DN65
		60 ... 70	s2"-Rp2"	VGD 20-5011	внешний 2"
VGL06.2100 DP	(480) 1 100 - 2 050	70 ... 100	d1"1/2-Rp2"	MB-VEF 420	карманный фильтр
		100 ... 300	d1"1/4-Rp2"	MB-VEF 412	внешний 2"
		100 ... 300	d1"1/4-Rp2"	MB-VEF 412	внешний 2"

VG 3.290 D					
Мощность горелки (кВт)	d3/4"-Rp3/4"	d1"1/4-Rp1"1/4	d3/4"-Rp3/4"	d1"1/4-Rp1"1/4	d3/4"-Rp3/4"
	Природный газ G20 Hi = 10,365 кВт·ч/м³		Природный газ G25 Hi = 8,83 кВт·ч/м³		Сж. пропан G31 Hi = 25,89 кВт·ч/м³
	Потери давления газа (мбар)				
190	17	9	23	9	9
210	21	10	29	10	11
230	25	13	34	13	13
250	30	15	41	15	16
270	34	17	47	17	18
290	40	20	55	20	21

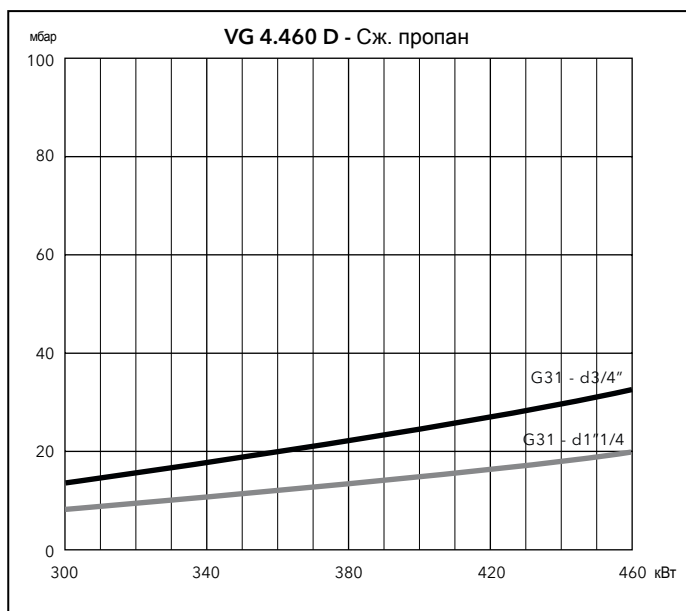
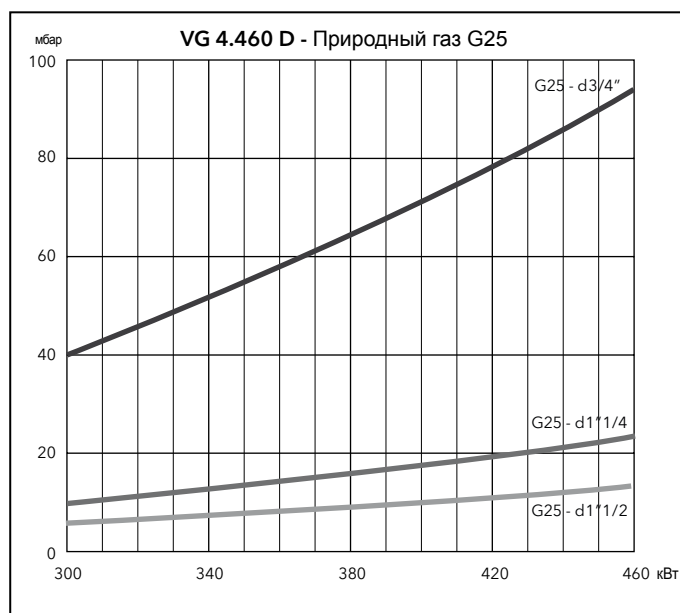
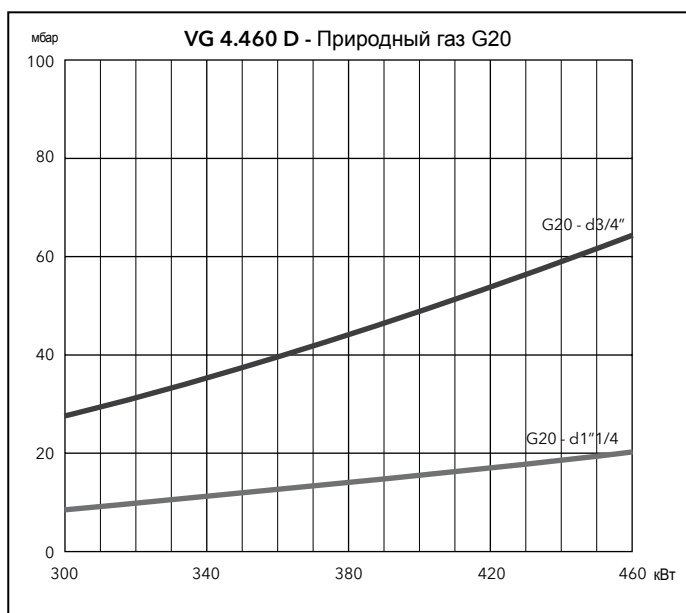


VG 3.360 D						
Мощность горелки (кВт)	d3/4"-Rp3/4"	d1"1/4-Rp1"1/4	d3/4"-Rp3/4"	d1"1/4-Rp1"1/4	d1"1/2-Rp2"	d3/4"-Rp3/4"
	Природный газ G20 Hi = 10,365 кВт·ч/м³		Природный газ G25 Hi = 8,83 кВт·ч/м³			Сж. пропан G31 Hi = 25,89 кВт·ч/м³
	Потери давления газа (мбар)					
240	25	9	35	13	9	11
280	34	12	48	18	12	15
320	45	16	63	24	16	20
360	57	20	79	30	20	25



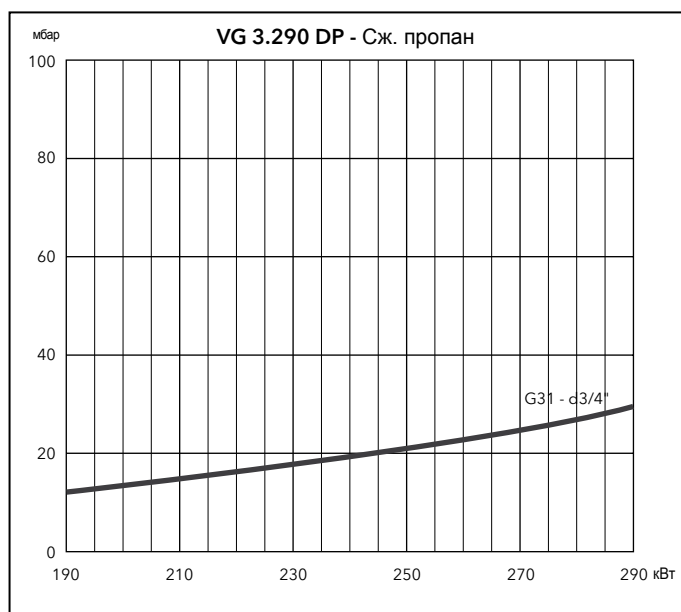
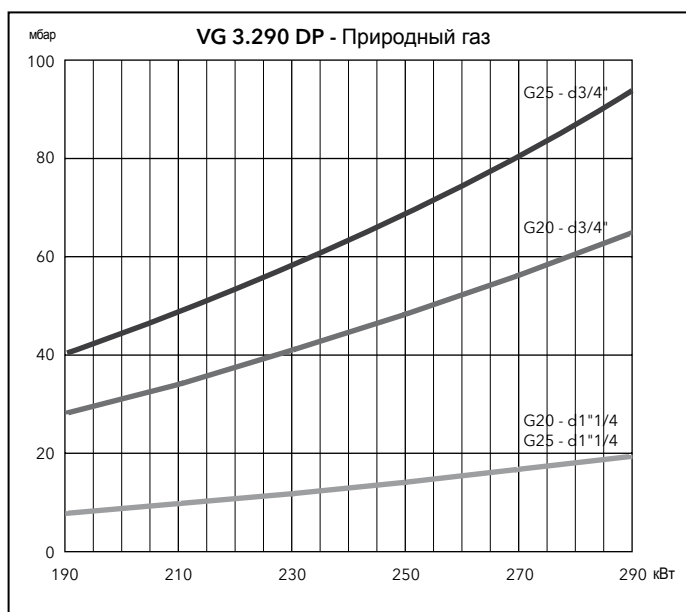
Потери давления при работе на газе и в комбинированном режиме

VG 4.460 D							
Мощность горелки (кВт)	d3/4"-Rp3/4"	d1"1/4-Rp1"1/4	d3/4"-Rp3/4"	d1"1/4-Rp1"1/4	d1"1/2-Rp2"	d3/4"-Rp3/4"	d1"1/4-Rp1"1/4
	Природный газ G20 Hi = 10,365 кВт·ч/м³		Природный газ G25 Hi = 8,83 кВт·ч/м³			Сж. пропан G31 Hi = 25,89 кВт·ч/м³	
	Потери давления газа (мбар)						
250	19	6	28	7	4	10	6
300	27	9	40	10	6	14	8
350	37	12	54	13	8	19	11
400	48	15	71	17	10	25	15
460	64	20	94	23	13	32	20
500	76	24	111	27	16	38	23



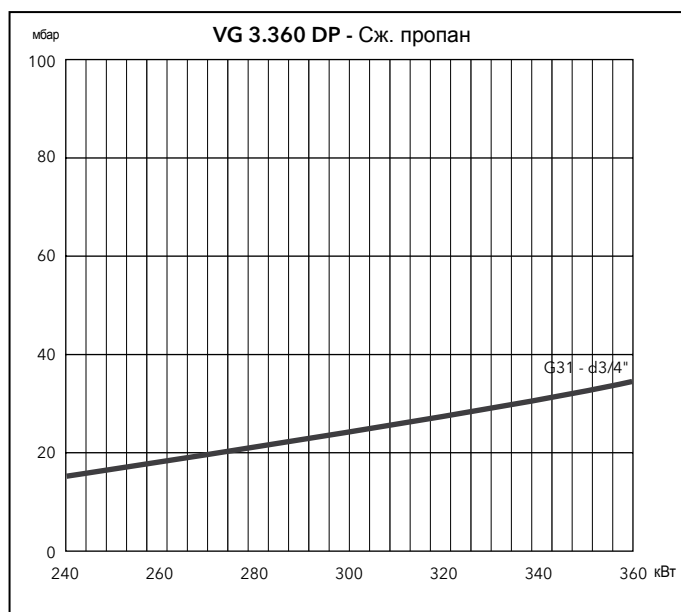
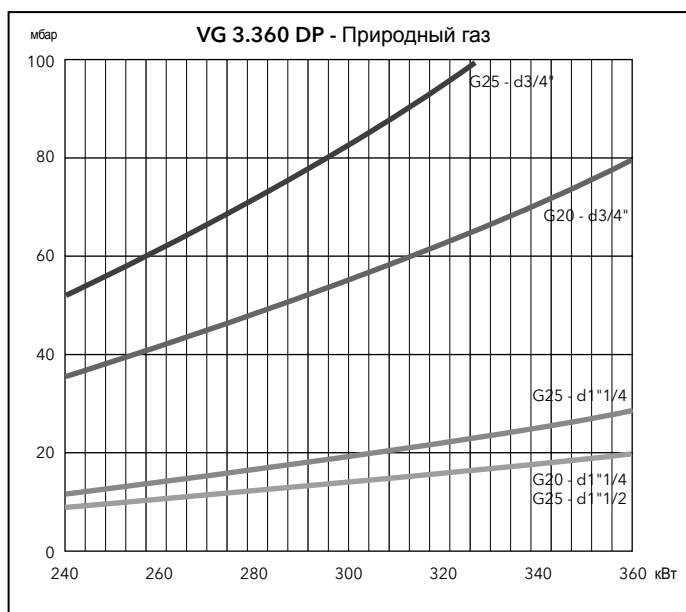
VG 3.290 DP

Мощность горелки (кВт)	d3/4"-Rp1"	d1"1/4-Rp1"1/4	d3/4"-Rp1"	d1"1/4-Rp1"1/4	d3/4"-Rp1"
	Природный газ G20 Hi = 10,365 кВт·ч/м³		Природный газ G25 Hi = 8,83 кВт·ч/м³		Сж. пропан G31 Hi = 25,89 кВт·ч/м³
	Потери давления газа (мбар)				
190	28	9	41	9	12
210	34	10	50	10	15
230	41	13	59	13	18
250	48	15	70	15	21
270	56	17	82	17	25
290	65	20	94	20	29



VG 3.360 DP

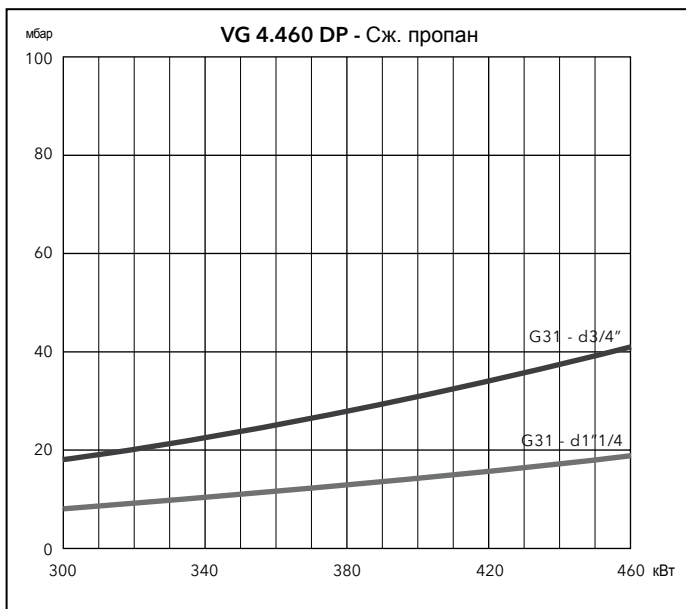
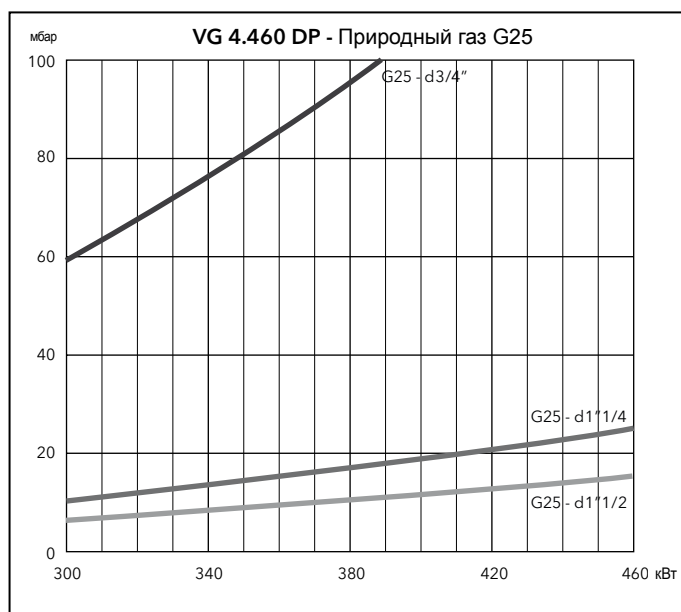
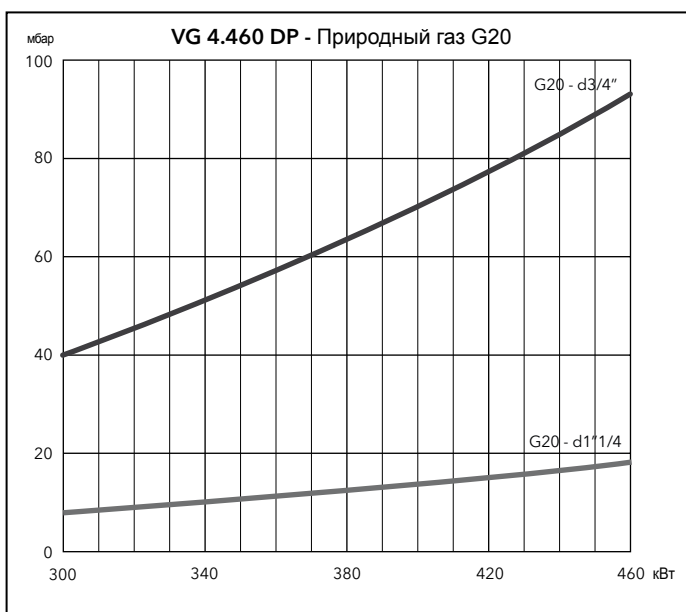
Мощность горелки (кВт)	d3/4"-Rp1"	d1"1/4-Rp1"1/4	d3/4"-Rp1"	d1"1/4-Rp1"1/4	d1"1/2-Rp2"	d3/4"-Rp1"
	Природный газ G20 Hi = 10,365 кВт·ч/м³		Природный газ G25 Hi = 8,83 кВт·ч/м³			Сж. пропан G31 Hi = 25,89 кВт·ч/м³
	Потери давления газа (мбар)					
240	36	9	53	12	9	15
280	49	12	73	17	12	21
320	63	16	95	22	16	27
360	80	20	120	28	20	35



Потери давления при работе на газе и в комбинированном режиме

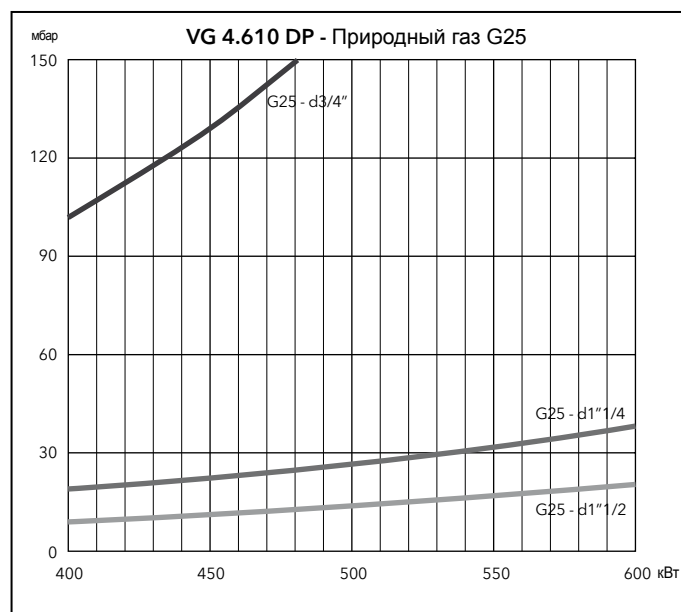
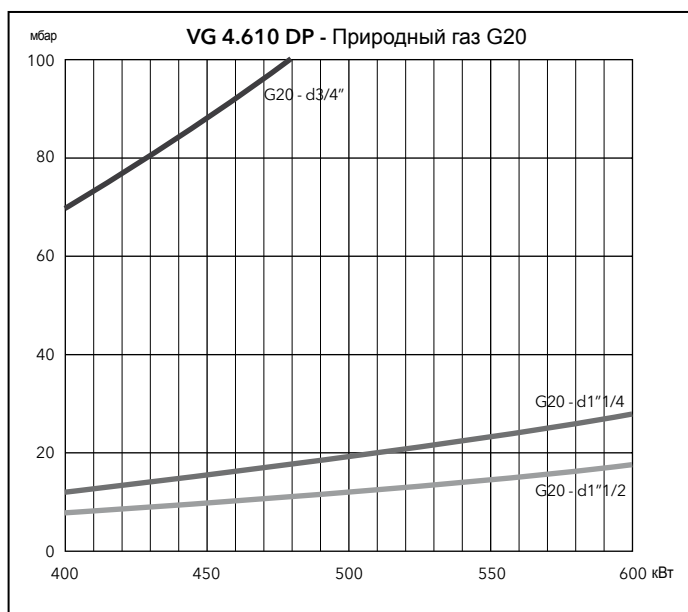
VG 4.460 DP

Мощность горелки (кВт)	d3/4"-Rp1"	d1"1/4-Rp1"1/4	d3/4"-Rp1"	d1"1/4-Rp1"1/4	d1"1/2-Rp2"	d3/4"-Rp1"	d1"1/4-Rp1"1/4
	Природный газ G20 Hi = 10,365 кВт·ч/м³		Природный газ G25 Hi = 8,83 кВт·ч/м³			Сж. пропан G31 Hi = 25,89 кВт·ч/м³	
	Потери давления газа (мбар)						
300	40	8	59	11	6	18	8
350	54	10	81	15	9	24	11
400	70	14	106	19	12	31	14
450	89	17	134	24	15	40	18
510	114	22	172	31	19	51	23

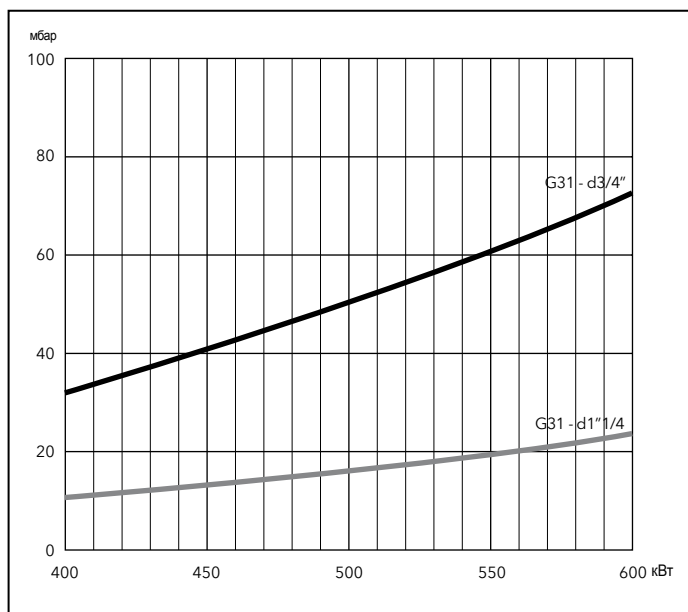


VG 4.610 DP

Мощность горелки (кВт)	d3/4"-Rp1"	d1"1/4-Rp1"1/4	d1"1/2-Rp2"	d3/4"-Rp1"	d1"1/4-Rp1"1/4	d1"1/2-Rp2"	d3/4"-Rp1"	d1"1/4-Rp1"1/4	
	Природный газ G20 Hi = 10,365 кВт·ч/м³			Природный газ G25 Hi = 8,83 кВт·ч/м³			Сж. пропан G31 Hi= 25,89 кВт·ч/м³		
	Потери давления газа (мбар)								
350	53	9	6	78	13	7	25	8	
400	70	12	8	102	17	9	32	10	
450	88	16	10	129	21	11	41	13	
500	109	19	12	159	26	14	50	16	
550	132	23	15	192	32	17	61	20	
610	162	29	18	236	39	20	75	24	



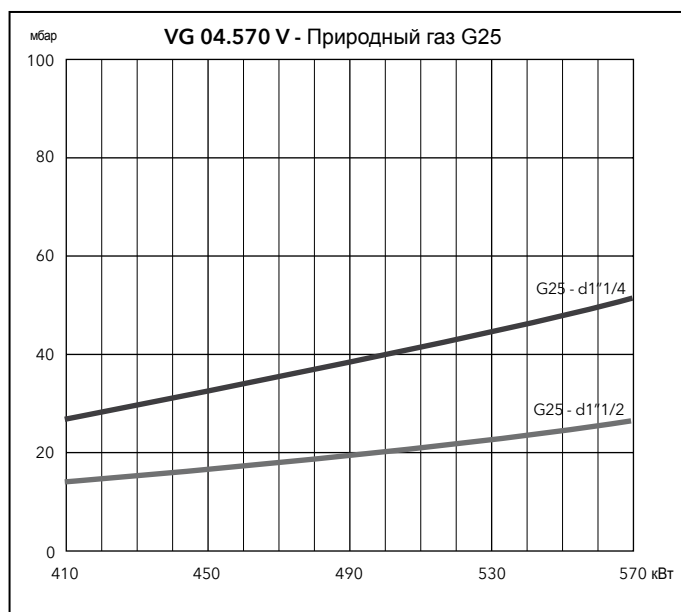
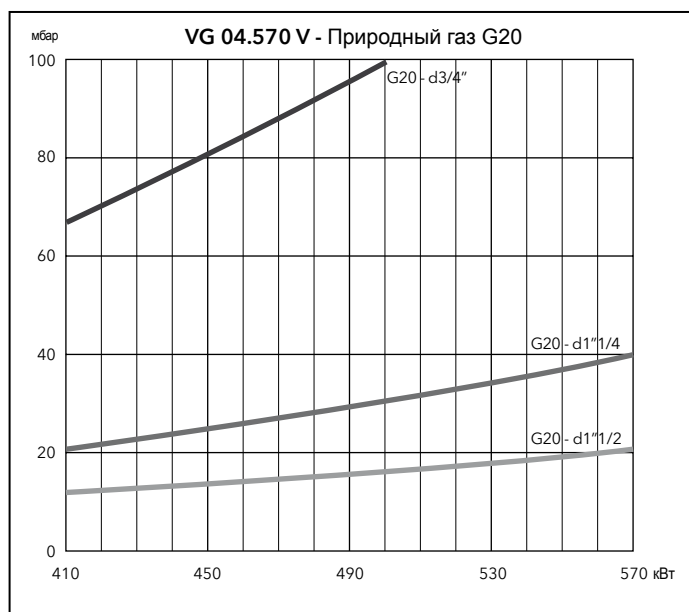
VG 4.610 DP - Сж. пропан



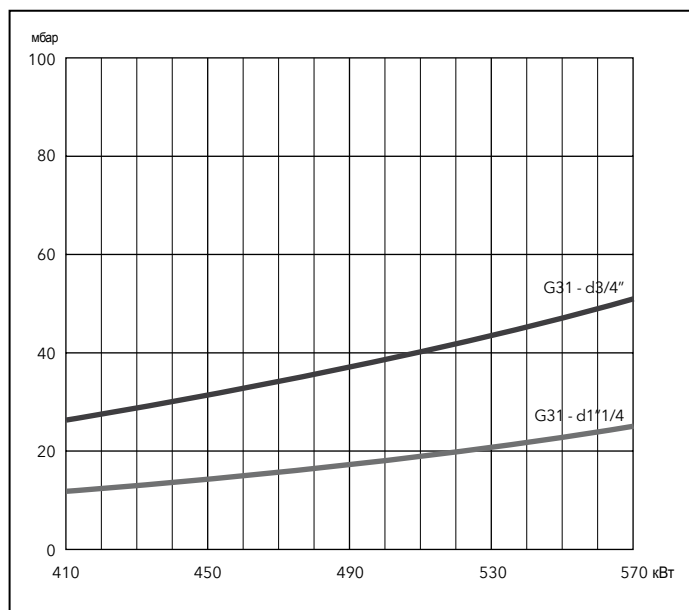
Потери давления при работе на газе и в комбинированном режиме

VG 04.570 V

Мощность горелки (кВт)	d3/4"-Rp1"	d1"1/4-Rp1"1/4	d1"1/2-Rp1/2"	d1"1/4-Rp1"1/4	d1"1/2-Rp1/2"	d3/4"-Rp1"	d1"1/4-Rp1"1/4
	Природный газ G20 Hi = 10,365 кВт·ч/м³			Природный газ G25 Hi = 8,83 кВт·ч/м³		Сж. пропан G31 Hi= 25,89 кВт·ч/м³	
	Потери давления газа (мбар)						
380	58	18	15	23	15	23	15
420	71	22	15	28	15	28	15
440	77	24	15	31	16	30	15
460	85	26	15	34	17	33	15
480	92	28	15	37	19	36	17
500	100	31	16	40	20	39	18
520	108	33	17	43	22	42	20
540	116	36	19	46	24	45	22
560	124	39	20	50	26	49	24
570	129	40	21	51	26	51	25

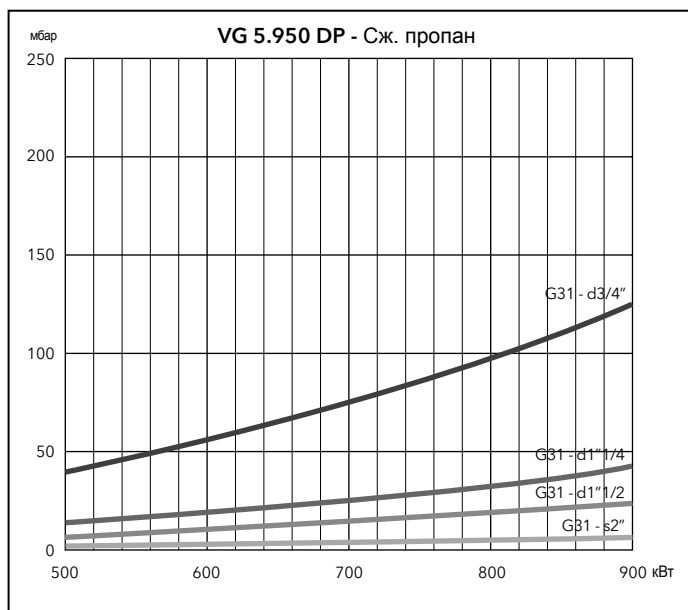
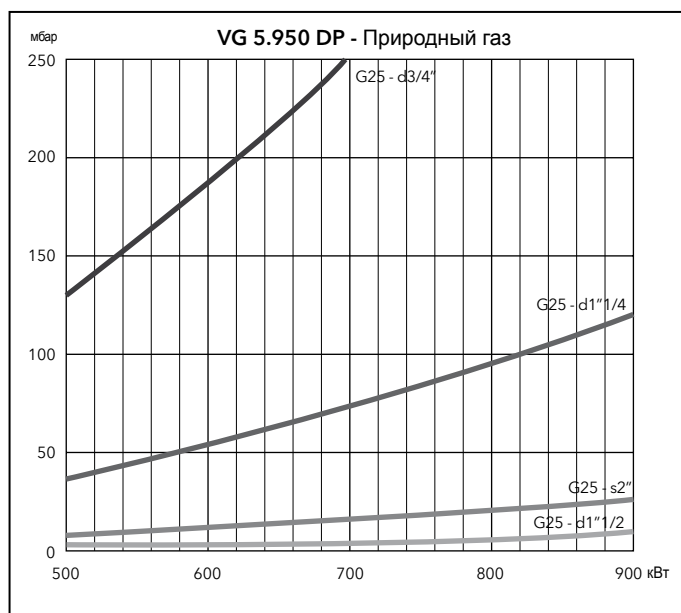
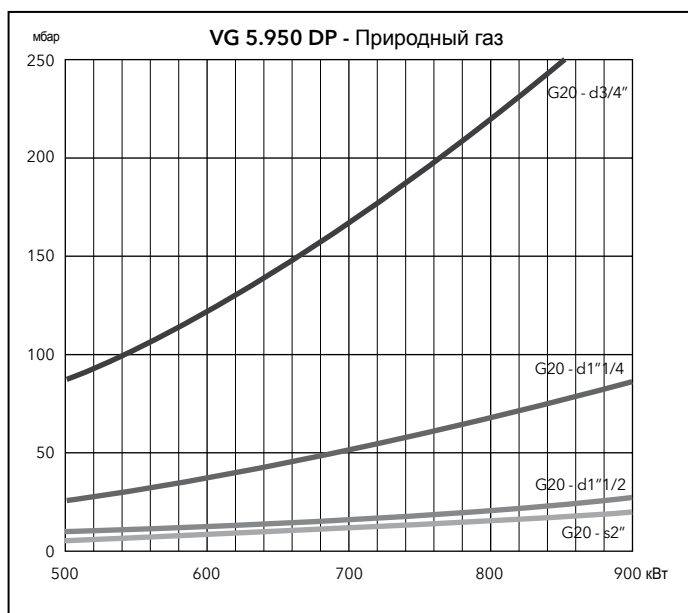


VG 04.570 V - Сж. пропан



VG 5.950 DP

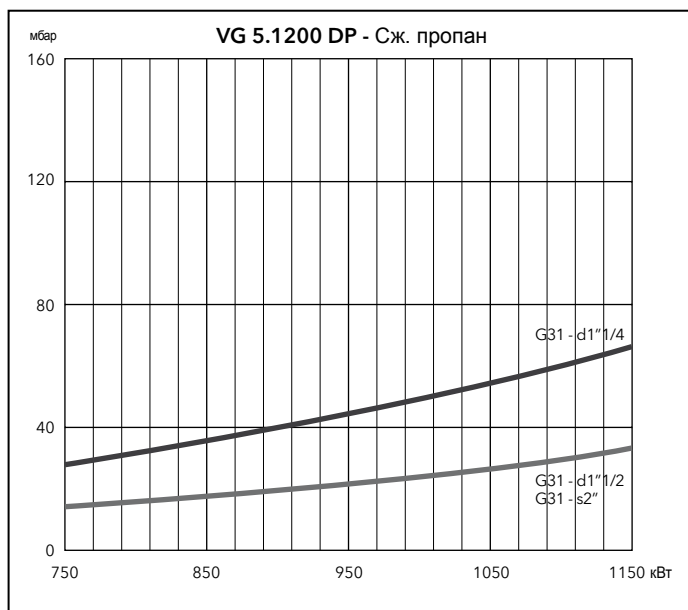
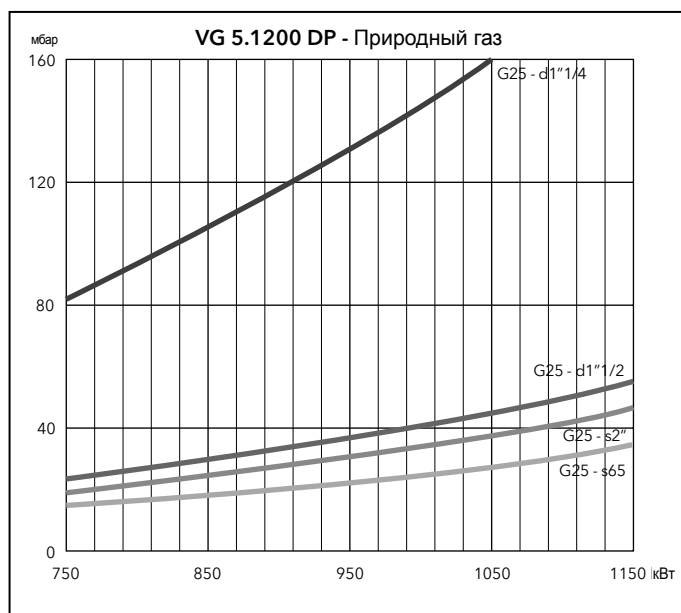
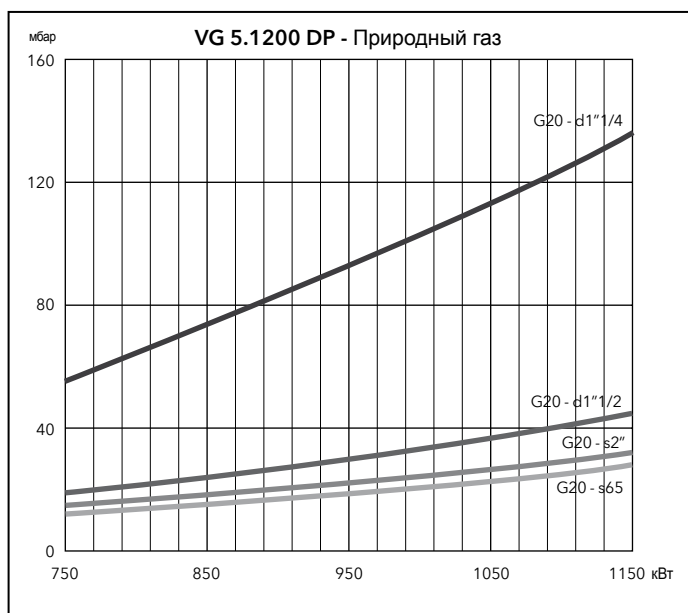
Мощность горелки (кВт)	d3/4"-Rp1"	d1"1/4-Rp2"	d1"1/2-Rp2"	s2"-Rp2"	d3/4"-Rp1"	d1"1/4-Rp2"	d1"1/2-Rp2"	s2"-Rp2"	d3/4"-Rp1"	d1"1/4-Rp2"	d1"1/2-Rp2"	s2"-Rp2"
	Природный газ G20 Hi = 10,365 кВт·ч/м³				Природный газ G25 Hi = 8,83 кВт·ч/м³				Сж. пропан G31 Hi= 25,89 кВт·ч/м³			
	Потери давления газа (мбар)											
500	86	27	9	6	129	38	2	8	39	13	1	7
550	104	32	10	7	158	45	2	10	47	16	1	9
600	122	38	11	9	187	54	3	12	55	19	2	11
650	145	45	13	11	219	63	4	14	66	22	2	13
700	168	52	15	12	253	72	4	16	76	25	3	14
750	193	60	18	14	292	84	5	18	88	28	3	16
800	219	68	21	16	-	97	7	21	99	32	4	19
850	248	77	24	18	-	109	9	24	112	37	5	21
900	277	86	27	20	-	121	10	27	125	42	7	24



Потери давления при работе на газе и в комбинированном режиме

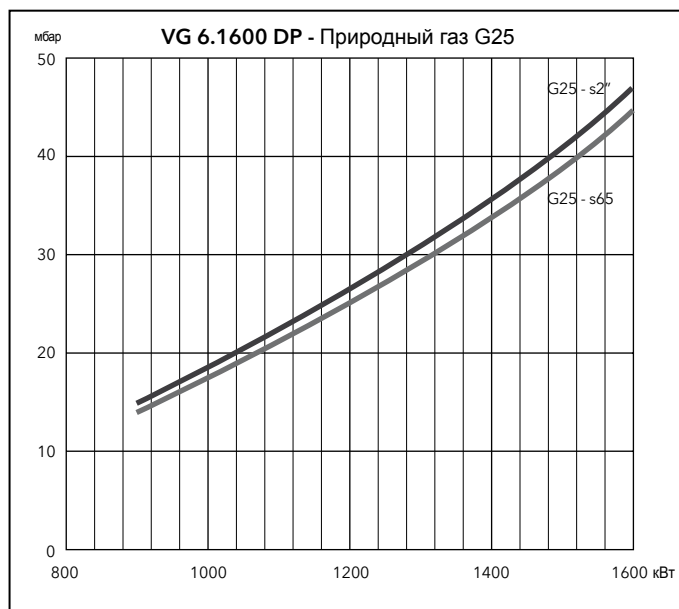
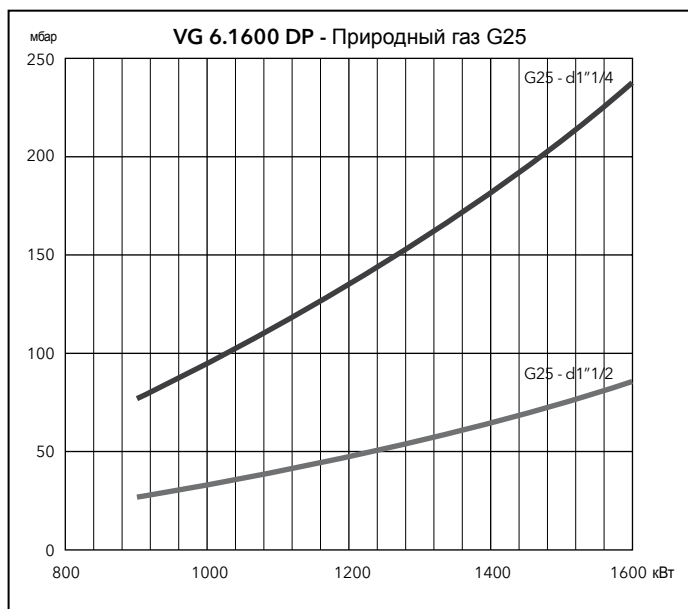
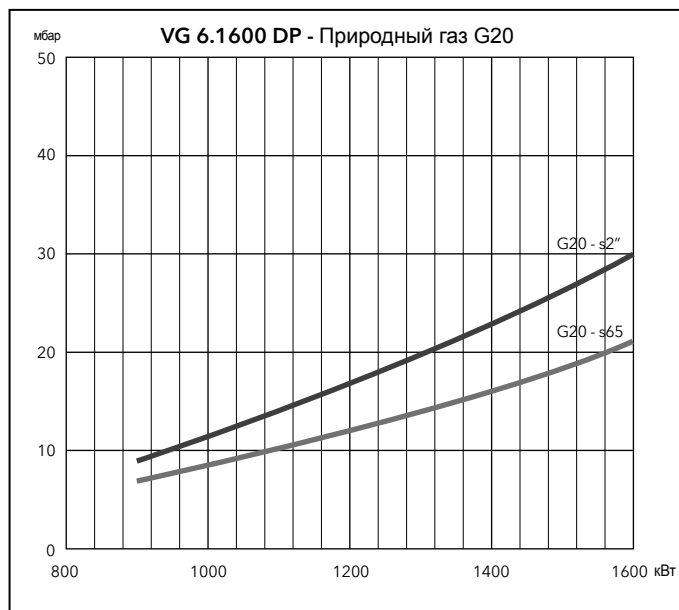
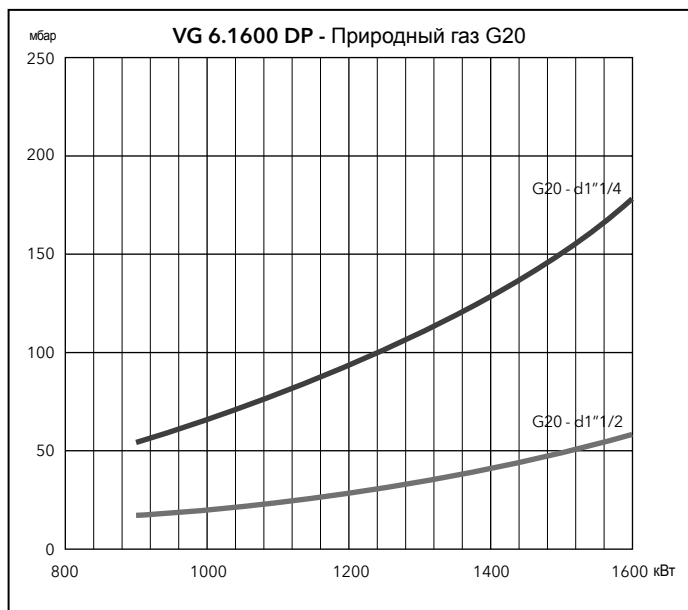
VG 5.1200 DP

Мощность горелки (кВт)	d1"1/4-Rp2"	d1"1/2-Rp2"	s2"-Rp2"	s65-Rp2"	d1"1/4-Rp2"	d1"1/2-Rp2"	s2"-Rp2"	s65-Rp2"	d1"1/4-Rp2"	d1"1/2-Rp2"	s2"-Rp2"	
	Природный газ G20 Ni = 10,365 кВт·ч/м³				Природный газ G25 Ni = 8,83 кВт·ч/м³				Сж. пропан G31 Ni= 25,89 кВт·ч/м³			
	Потери давления газа (мбар)											
	750	800	850	900	950	1000	1050	1100	1150	750	800	850
	56	18	14	12	82	24	19	14	28	14	14	
	65	21	16	13	92	27	22	16	32	16	16	
	74	24	18	15	105	30	25	18	36	18	18	
	83	27	20	17	118	33	28	20	41	20	20	
	94	30	22	19	131	37	31	23	46	22	22	
	103	33	25	21	145	42	34	26	51	24	25	
	113	37	27	23	160	47	38	28	56	27	27	
	124	40	30	25	175	51	42	31	61	30	30	
	136	44	33	28	192	55	46	34	67	33	33	



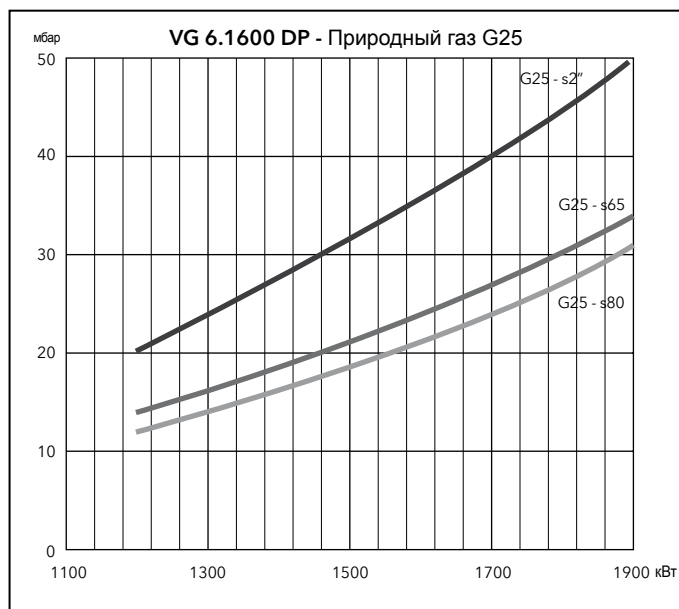
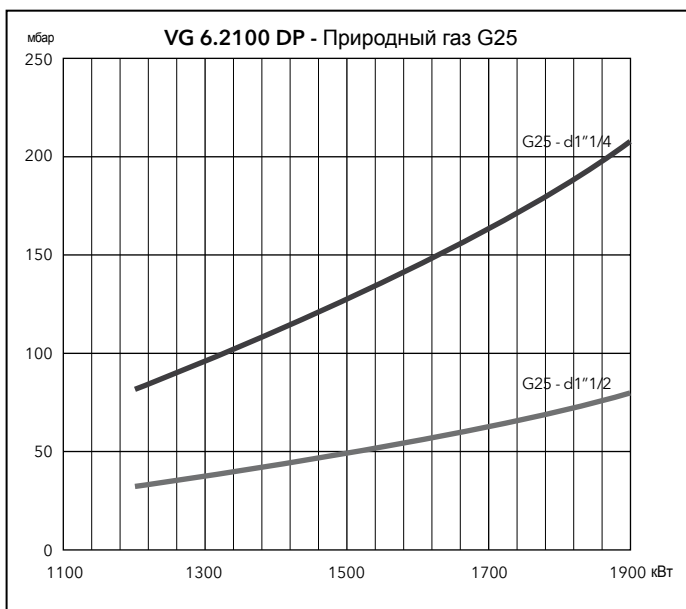
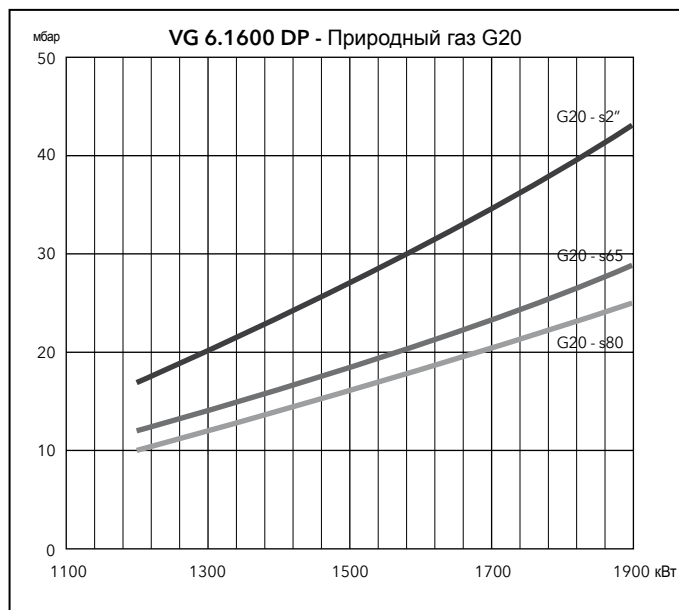
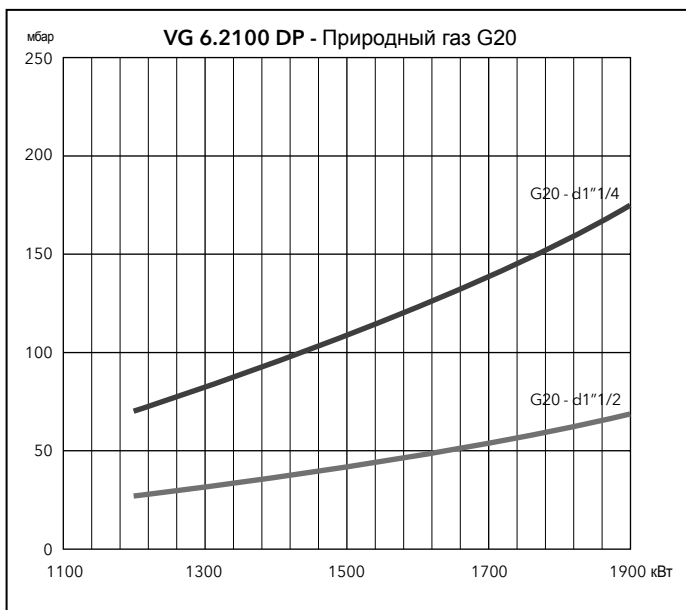
VG 6.1600 DP

Мощность горелки (кВт)	d1"1/4-Rp2"	d1"1/2-Rp2"	s2"-Rp2"	s65-DN65	d1"1/4-Rp2"	d1"1/2-Rp2"	s2"-Rp2"	s65-DN65
	Природный газ G20 Hi = 10,365 кВт·ч/м³				Природный газ G25 Hi = 8,83 кВт·ч/м³			
	Потери давления газа (мбар)							
900	53	18	9	7	77	27	15	14
1000	66	23	12	8	93	33	18	17
1100	80	28	14	10	113	40	22	21
1200	95	33	17	12	136	48	26	25
1300	112	39	20	14	158	57	31	30
1400	129	45	23	16	182	66	36	34
1500	148	51	26	19	209	76	42	39
1600	168	58	30	21	238	86	47	45



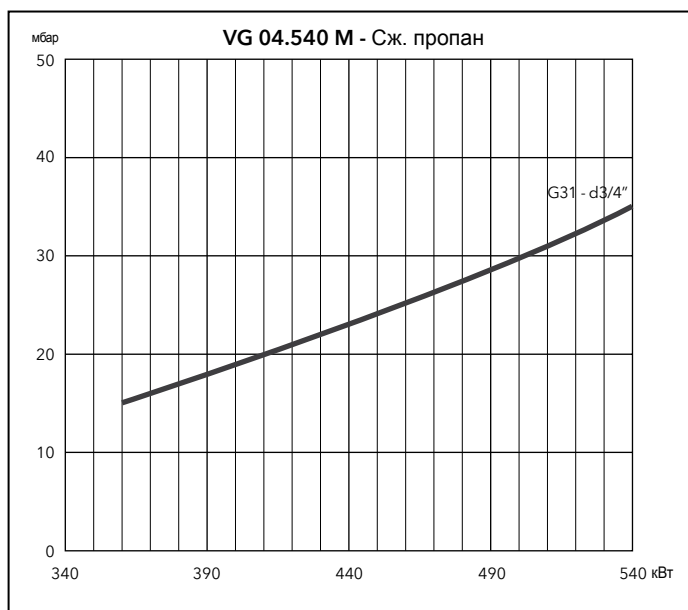
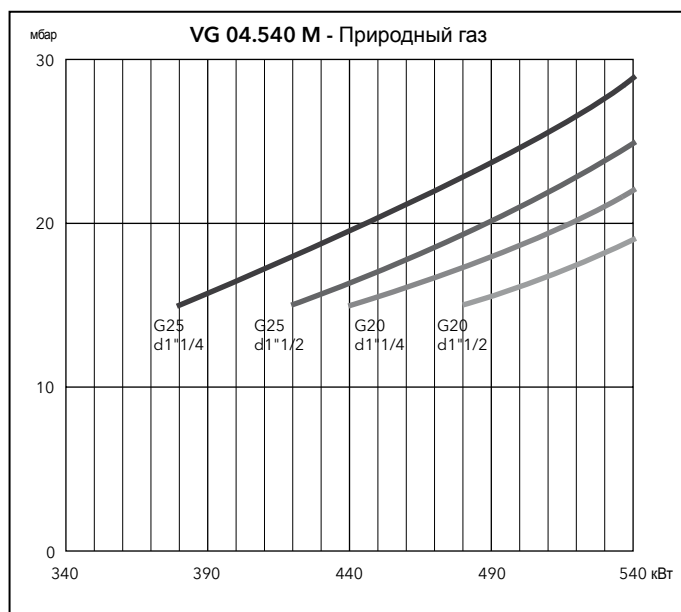
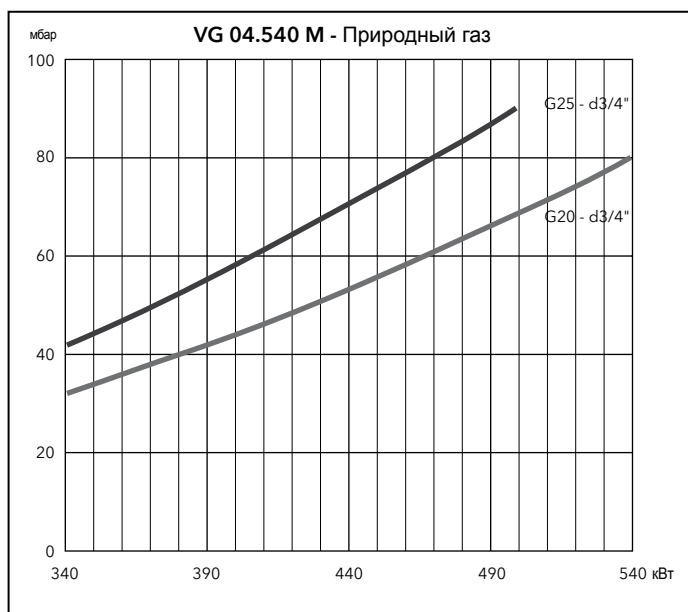
VG 6.2100 DP

Мощность горелки (кВт)	d1"1/4-Rp2"	d1"1/2-Rp2"	s2"-Rp2"	s65-DN65	s80-DN80	d1"1/4-Rp2"	d1"1/2-Rp2"	s2"-Rp2"	s65-DN65	s80-DN80
	Природный газ G20 Ni = 10,365 кВт·ч/м³					Природный газ G25 Ni = 8,83 кВт·ч/м³				
	Потери давления газа (мбар)									
1200	70	28	17	12	10	81	32	20	14	12
1300	82	32	20	14	12	95	38	24	16	14
1400	95	37	24	16	14	110	44	28	19	16
1500	109	43	27	18	16	128	50	32	21	19
1600	124	49	31	21	18	144	57	36	24	21
1700	140	55	35	24	21	163	64	40	27	24
1800	157	61	39	26	23	183	71	45	30	27
1900	175	69	43	29	25	204	79	50	34	31



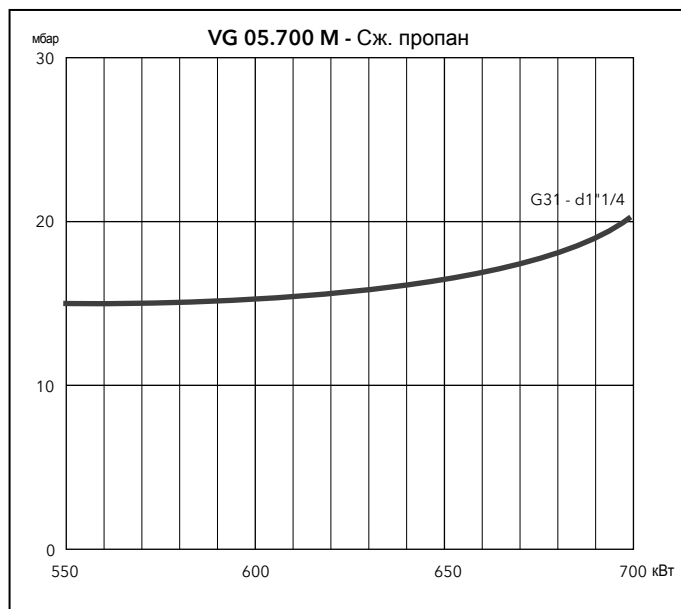
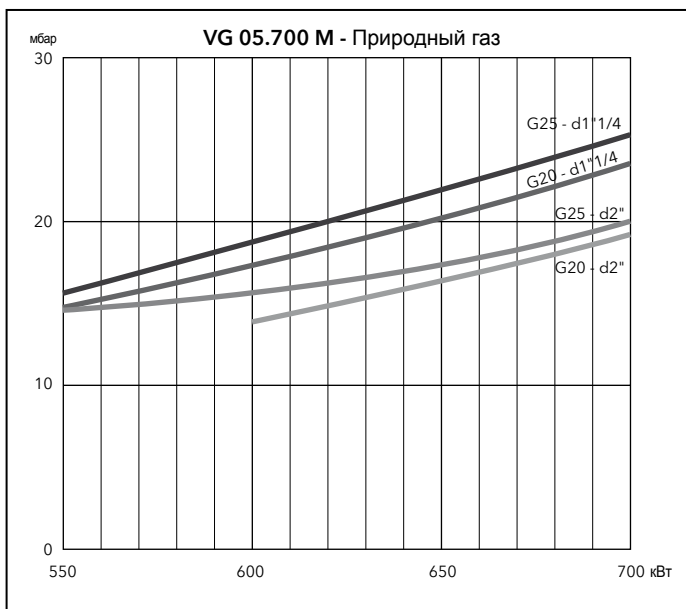
VG 04.540 M

Мощность горелки (кВт)	d3/4"-Rp1"	d1"1/4-Rp1"1/2	d1"1/2-Rp2"	d3/4"-Rp1"	d1"1/4-Rp1"1/2	d1"1/2-Rp2"	d3/4"-Rp1"
	Природный газ G20 Hi = 10,365 кВт·ч/м³			Природный газ G25 Hi = 8,83 кВт·ч/м³			Сж. пропан G31= Hi = 25,89 кВт·ч/м³
	Потери давления газа (мбар)						
300	25	15	15	33	15	15	15
320	28	15	15	37	15	15	15
340	32	15	15	42	15	15	15
360	36	15	15	47	15	15	15
380	40	15	15	52	15	15	17
400	44	15	15	58	16	15	19
420	48	15	15	64	17	15	21
440	53	15	15	70	19	17	23
460	58	16	15	77	21	18	25
480	63	17	15	83	23	20	27
500	69	18	16	91	25	22	30
520	74	20	18	98	27	23	32
540	80	22	19	106	29	25	35



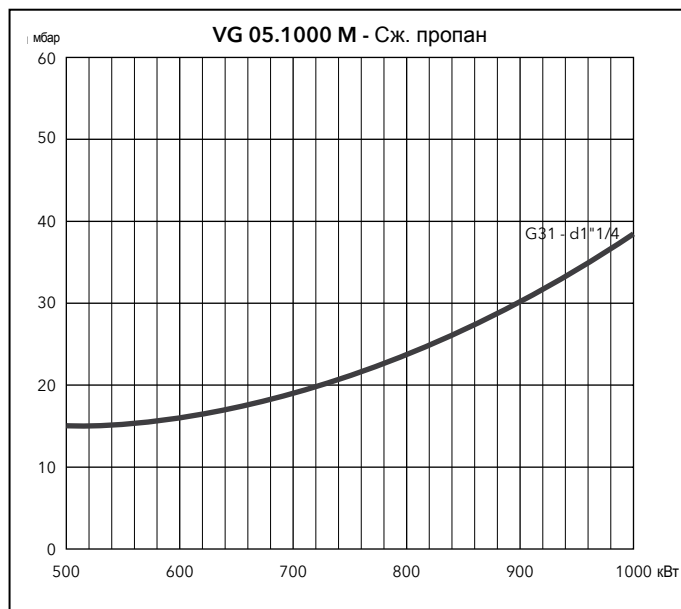
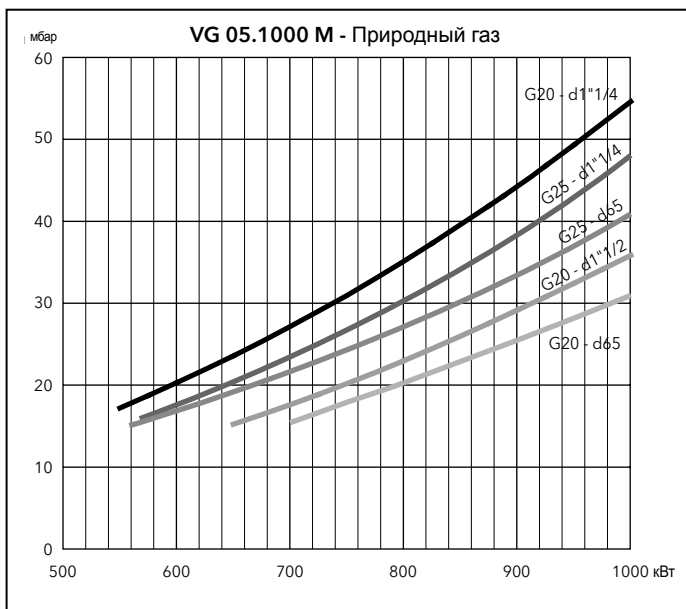
VG 05.700 M

Мощность горелки (кВт)	d1"1/4-Rp1"1/2	d1"1/2-Rp2"	d1"1/4-Rp1"1/2	d1"1/2-Rp2"	d1"1/4-Rp1"1/2
	Природный газ G20 Hi = 10,365 кВт·ч/м³		Природный газ G25 Hi = 8,83 кВт·ч/м³		Сж. пропан G31 Hi = 25,89 кВт·ч/м³
	Потери давления газа (мбар)				
550	16	15	17	15	15
600	19	15	21	16	15
650	22	18	24	19	17
700	26	21	28	22	20



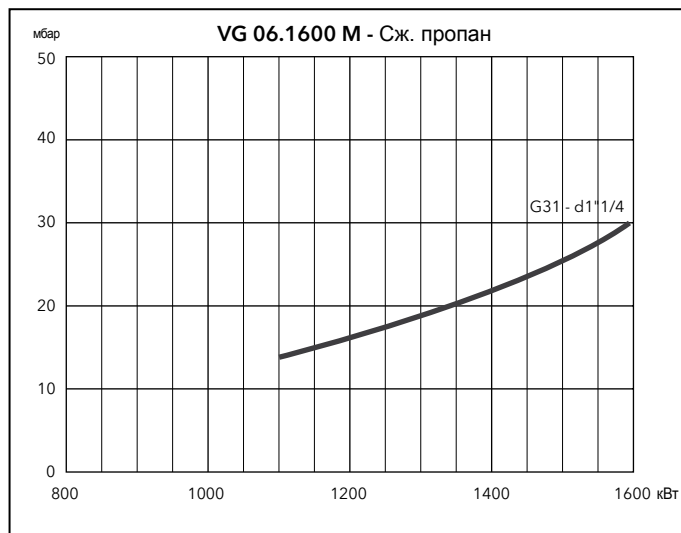
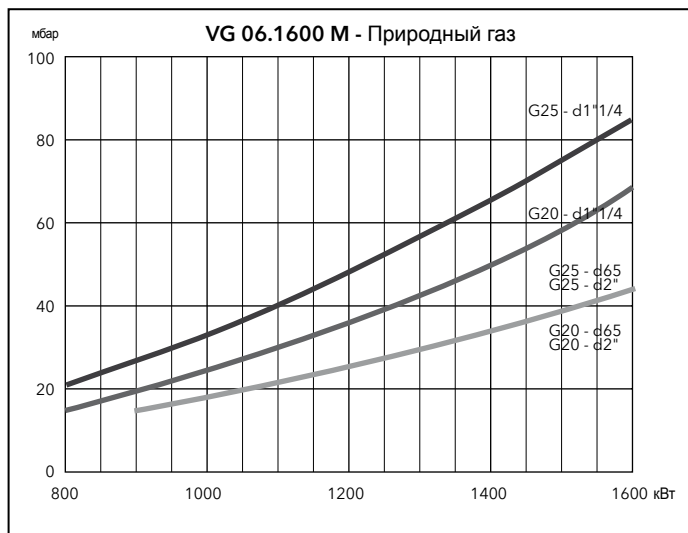
VG 05.1000 M

Мощность горелки (кВт)	d1"1/4-Rp1"1/2	d1"1/2-Rp2"	d65-DN65	d1"1/4-Rp1"1/2	d65-DN65	d1"1/4-Rp1"1/2
	Природный газ G20 Hi = 10,365 кВт·ч/м³			Природный газ G25 Hi = 8,83 кВт·ч/м³		Сж. пропан G31 Hi = 25,89 кВт·ч/м³
	Потери давления газа (мбар)					
600	20	15	15	17	15	15
650	23	15	15	20	17	16
700	27	17	15	24	20	18
750	31	20	18	27	23	21
800	35	23	20	31	26	24
850	40	26	23	35	29	27
900	44	29	25	39	33	30
950	49	32	28	44	37	34
1 000	55	36	31	48	41	38



VG 06.1600 M

Мощность горелки (кВт)	d1"1/4-Rp1"1/2	d2"-Rp2"	d65-DN65	d1"1/4-Rp1"1/2	d2"-Rp2"	d65-DN65	d1"1/4-Rp1"1/2
	Природный газ G20 Hi = 10,365 кВт·ч/м³			Природный газ G25 Hi = 8,83 кВт·ч/м³			Сж. пропан G31 Hi = 25,89 кВт·ч/м³
	Потери давления газа (мбар)						
800	16	-	-	21	-	-	-
900	20	-	-	27	15	15	-
1 000	25	16	16	33	17	17	-
1 100	30	20	19	40	21	21	14
1 200	36	24	23	48	25	25	17
1 300	42	28	27	56	29	29	20
1 400	49	32	31	65	34	34	23
1 500	56	37	36	75	39	39	26
1 600	64	42	41	85	44	44	30



VG 06.2100 M

Мощность горелки (кВт)	d1"1/2-Rp2"	d2"-Rp2"	d65-DN65	d1"1/2-Rp2"	d2"-Rp2"	d65-DN65	d1"1/2-Rp2"
	Природный газ G20 Hi = 10,365 кВт·ч/м³			Природный газ G25 Hi = 8,83 кВт·ч/м³			Сж. пропан G31 Hi = 25,89 кВт·ч/м³
	Потери давления газа (мбар)						
1 200	25	16	15	35	24	23	16
1 250	27	18	15	38	26	25	17
1 300	29	19	17	41	28	27	19
1 400	34	22	19	48	32	31	22
1 500	39	25	22	55	37	36	25
1 600	44	29	25	62	42	41	28
1 700	50	32	28	70	47	46	32
1 800	56	36	32	79	53	52	36
1 900	63	41	35	88	59	58	40
2 000	69	45	39	98	65	64	44

