



**КОМПЛЕКС ДЛЯ ИЗМЕРЕНИЯ КОЛИЧЕСТВА ГАЗА
«ULTRAMAG»**

ПАСПОРТ

СЯМИ.407229-671 ПС

Комплекс для измерения количества газа «ULTRAMAG» соответствует СЯМИ.407229-671 ТУ.



1. ОСНОВНЫЕ СВЕДЕНИЯ ОБ ИЗДЕЛИИ

1.1 Комплекс для измерения количества газа «ULTRAMAG» предназначен для измерения рабочего объема природного газа по ГОСТ 5542-2014, свободного нефтяного газа по ГОСТ Р 8.615-2005, других газов и автоматического приведения измеренного объема газа к стандартным условиям в зависимости от давления, температуры и коэффициента сжимаемости газа.

Область применения – коммерческий и технологический учет газа на объектах коммунального хозяйства и промышленных предприятий, газораспределительных пунктах и котельных.

1.2 Комплекс изготовлен в климатическом исполнении УХЛ категории размещения 2.1 по ГОСТ 15150-69, для работы при температурах окружающей среды в диапазоне от минус 40 до плюс 60 °С.

1.3 По устойчивости к механическим воздействиям комплекс относится к группе исполнения N1 по ГОСТ Р 52931-2008.

1.4 По степени защиты от воздействия окружающей среды комплекс соответствует исполнению IP 66 по ГОСТ 14254-2015 (IEC 60529:2013).

1.5 Комплекс изготовлен в соответствии с требованиями ТР ТС 012/2011 «О безопасности оборудования для работы во взрывоопасных средах», ГОСТ 31610.0-2014 (IEC 60079-0:2011), ГОСТ 31610.11-2014 (IEC 60079-11:2011).

Маркировка взрывозащиты – 1Ex ib IIB T4 Gb X.

1.6 Электропитание комплекса – от автономного источника питания напряжением 3,6 В или от внешнего источника питания (рекомендуемые параметры блоков питания указаны ниже).

При монтаже комплекса необходимо обеспечить заземление в соответствии с ПУЭ (гл. 1.7) и типовыми схемами подключения (п.8 настоящего паспорта).

Рекомендуемые параметры блоков питания: выходное напряжение составляет (12-12,8 В), выходной ток не менее 120 мА.



Электрические искробезопасные параметры:	XP501 (НЧ-выход)	XP22, RS-232 XP23, RS-485	XP8 питание
- максимальное входное напряжение, U_i , В;	9	10	12,0
- максимальный входной ток, I_i , мА	44	44	80

1.7 Комплекс может устанавливаться во взрывоопасных зонах помещений и наружных установок согласно гл.7.3 ПУЭ (7-е издание) и другим директивным документам, регламентирующим применение электрооборудования во взрывоопасных зонах. К комплексу могут подключаться серийные приборы общего назначения, удовлетворяющие требованиям гл.7.3 ПУЭ (7-е издание).

ВНИМАНИЕ! Подключение внешних устройств (компьютера, принтера, модема, внешнего источника питания) к комплексу, расположенному во взрывоопасной зоне, должно производиться с использованием сертифицированных барьеров искрозащиты.

2 СОСТАВ ИЗДЕЛИЯ И КОМПЛЕКТ ПОСТАВКИ

2.1 Состав и комплект поставки изделия:

Наименование	Обозначение	Количество	QR-коды
Комплекс для измерения количества газа «ULTRAMAG»	СЯМИ.407229- 671 СП	1	
Руководство по эксплуатации	СЯМИ.407229- 671 РЭ	1	
Паспорт	СЯМИ.407229- 671 ПС	1	
Методика поверки	СЯМИ.407229- 671 МП	по заказу	
Сервисная программа (диск CD-R)	СЯМИ. 00048-01 12 01	1	
Руководство оператора	СЯМИ. 00049-01 34 01	1	
Жгут связи RS-232 для обмена с ПК	623-СБ15 СП	по заказу	

Дополнительно к комплексу могут быть заказаны: оптическая головка, жгут для модемной связи, жгут для подсоединения принтера, комплект прямых участков DN-40, DN-50, DN-80, DN-100.

3 ХРАНЕНИЕ, ТРАНСПОРТИРОВАНИЕ И УТИЛИЗАЦИЯ

3.1 Упакованный комплекс должен храниться в складских условиях, обеспечивающих его сохранность от механических воздействий, загрязнений и действия агрессивных сред не более 12 месяцев. Условия хранения 2 по ГОСТ 15150-69.

3.2 Общие требования к транспортированию должны соответствовать ГОСТ Р 52931-2008. При перемещении комплекса в транспортном средстве должны быть исключены взаимные перемещения и удары.

Транспортирование и хранение изделий, отправляемых в районы Крайнего Севера и труднодоступные районы должно производиться в соответствии с ГОСТ 15846-2002.

3.3 Комплекс не представляет опасности для жизни, здоровья людей и окружающей среды после окончания срока службы. Специальных методов утилизации не требуется.

Батарею, входящую в состав комплекса, утилизируют согласно региональным требованиям. При отсутствии указанных требований, утилизация должна производиться согласно ГОСТ Р МЭК 60086-4-2018, п.7.7.

4 ТЕХНИЧЕСКОЕ ОБСЛУЖИВАНИЕ

4.1 В процессе эксплуатации комплекс должен осматриваться квалифицированным персоналом не реже одного раза в год. При этом необходимо обращать внимание на целостность оболочек, наличие пломб, крепежных элементов, предупредительных надписей.

Необходимо следить за уровнем заряда батареи питания. Для замены батареи питания необходимо обратиться в специализированную организацию.

4.2 При работе с внешними устройствами крайне важно обеспечить соблюдение правил заземления комплекса от помех (см. п. 10 настоящего Паспорта).

Использовать оборудование, соответствующее категории зоны эксплуатации комплекса.

5 ГАРАНТИИ ИЗГОТОВИТЕЛЯ

5.1 Предприятие-изготовитель гарантирует соответствие комплекса требованиям технических условий при соблюдении потребителем условий транспортирования, хранения, монтажа и эксплуатации.

5.2 Гарантийный срок эксплуатации – 12 месяцев со дня ввода в эксплуатацию, но не более 18 месяцев со дня изготовления комплекса.

5.3 Гарантийный срок хранения комплекса – 6 месяцев со дня изготовления.

6 СВИДЕТЕЛЬСТВО О ПРИЕМКЕ

Комплекс для измерения количества газа «ULTRAMAG»

изготовлен и принят в соответствии с обязательными требованиями действующей технической документации и признан годным для эксплуатации.

Название параметра	Значение
Заводской номер «ULTRAMAG»	
Заводской номер интегрированного преобразователя температуры газа	
Номер версии программного обеспечения	V.0.0.2.5
Цифровой идентификатор ПО	2CC4
Заводской номер интегрированного преобразователя давления	
Тип интегрированного преобразователя давления	<input type="checkbox"/> Избыточного давления <input type="checkbox"/> Абсолютного давления
Диапазон измерения давления	
Исполнение ехр* * - на продукцию исполнения «ехр» не распространяется действие регламентов Таможенного Союза ТР ТС 012/2011, не подлежит эксплуатации на территории РФ и стран ТС.	<input type="checkbox"/> Да <input type="checkbox"/> Нет
Метод вычисления коэффициента сжимаемости	ГОСТ 30319.2-2015
Версия технологической программы	10.0.0.0
Контрольная сумма коэффициентов расхода	

Технический контроль

МП _____
(личная подпись)

_____ (расшифровка подписи)

(год, месяц, число)

7 СВЕДЕНИЯ О ПОВЕРКЕ

Поверка выполнена

Вид поверки	Дата поверки	Результат поверки	Оттиск клейма или печать поверителя	Подпись поверителя	Организа-ция проводившая поверку	Дата следую-щей поверки

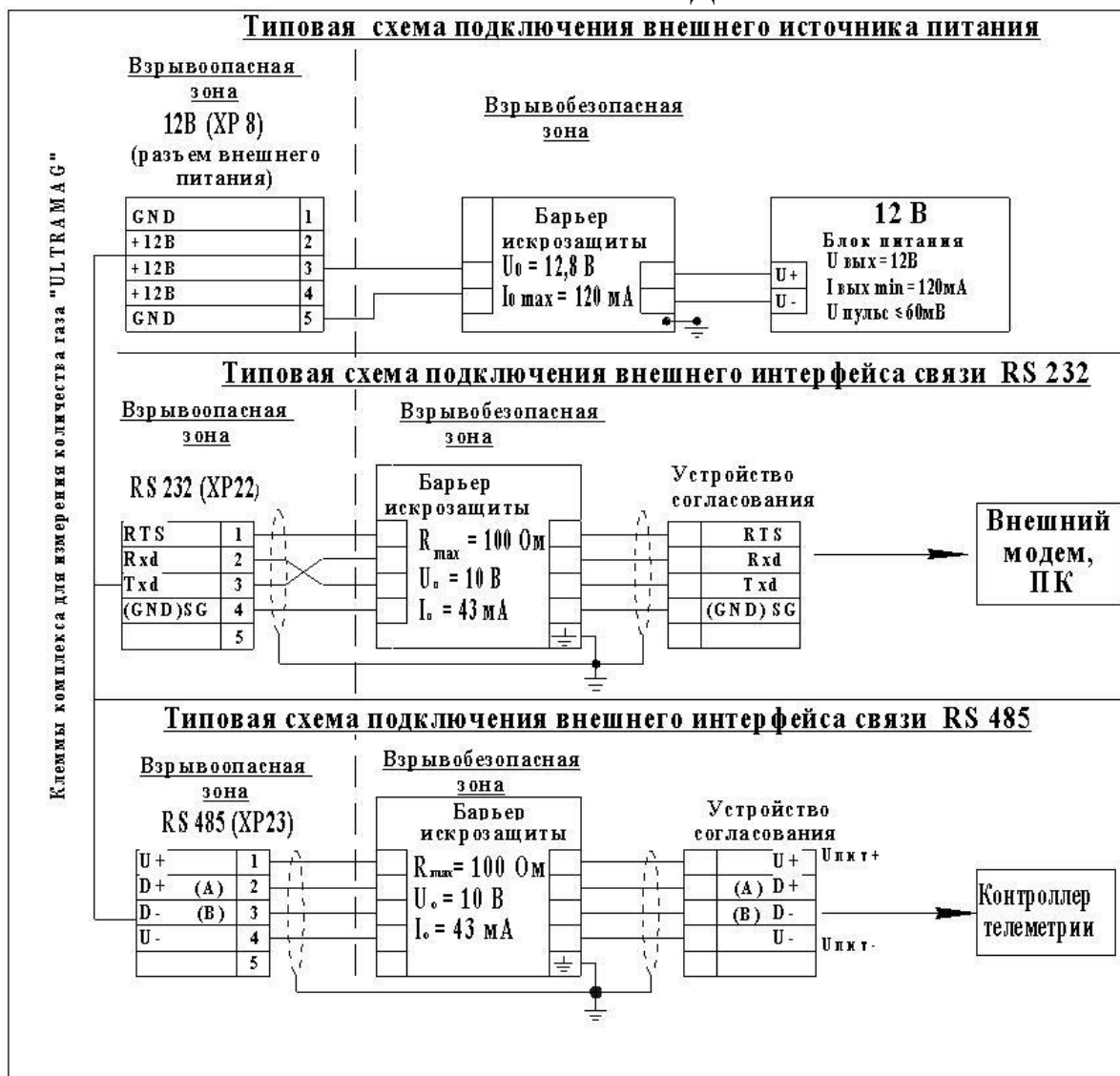
8. РЕМОНТ

8.1 Комплекс является ремонтируемым в эксплуатации изделием. Ремонт может быть выполнен только на предприятии-изготовителе или в сервисном центре, уполномоченным предприятием-изготовителем на проведение ремонтных работ и обслуживание.

8.2 Алгоритм действий в случае отказа изделия находится на сайте www.eposignal.ru в разделе «Сервис». Телефоны службы ремонта ООО ЭПО «Сигнал»: 8(800)100-19-51; 8(8453)75-04-25.

Контактное лицо: сервис-инженер Рубан Сергей Владимирович, ruban_sv@eposignal.ru.

9. ТИПОВЫЕ СХЕМЫ ПОДКЛЮЧЕНИЯ



10. ПОДКЛЮЧЕНИЕ ПРОВОДОВ И ЗАЗЕМЛЕНИЕ

10.1 Заземление комплекса в соответствии с ПУЭ (гл. 1.7).

Обеспечение заземления с помощью шины прямоугольного профиля сечением не менее 4 мм^2 . Для подключения заземления, согласно ГОСТ 21130-75 в корпусе комплекса предусмотрено болтовое соединение.

ВНИМАНИЕ! *Перед подключением проверить напряжение между контуром заземления комплекса и «общим» проводом внешнего устройства. В случае присутствия разности потенциалов — проложить линию выравнивания потенциала между комплексом и внешним устройством. Подключение производить при полном отсутствии разности потенциалов между контурами заземления комплекса и внешнего устройства.*

ВНИМАНИЕ! *Если комплекс подключен к внешнему источнику питания, то на время монтажа внешних устройств внешнее питание необходимо отключать.*

ВНИМАНИЕ! *Заводская карта настройки указана в Приложении А, расшифровка регистра нештатных ситуаций – в Приложении Б.*

**Приложение А
(обязательное)**

**КАРТА НАСТРОЙКИ КОМПЛЕКСА
ДЛЯ ИЗМЕРЕНИЯ КОЛИЧЕСТВА ГАЗА «ULTRAMAG»**

№	Наименование параметра	Диапазон значений¹
1	Название предприятия	не более 30 символов
2	Контрактный час суток	0 - 23
3	Контрактный день месяца	1 - 28
4	Время индикации дисплея, сек	5 - 60
5	Период измерений, сек	5 - 60
6	Подстановочное значение для верхней границы преобразователя давления, кПа	0 – 10 000
7	Подстановочное значение для нижней границы преобразователя давления, кПа	0 – 1 000
8	Подстановочное значение по температуре, °С	от -40 до +60 °С
9	Подстановочное значение максимального расхода, м ³ /ч	0 – 25 000
10	Подстановочное значение минимального расхода, м ³ /ч	0 – 10 000
11	Плотность газа, кг/м ³	0,5 – 1,5
12	Концентрация углекислого газа, %	0 - 15
13	Концентрация азота, %	0 - 15
14	Атмосферное давление, мм рт. ст.	700 - 790

¹ – в карте настройки приводится диапазон допустимых значений для расходомеров природного и других газов.

Приложение Б
(обязательное)

РАСШИФРОВКА РЕГИСТРА НЕШТАТНЫХ СИТУАЦИЙ

Er x x x x x

Q p tg g э

Q – информация о рабочем расходе

p – информация о работе канала измерения давления

tg– информация о работе канала измерения температуры газа

g – информация о работе канала измерения расхода

э – информация о работе электроники

Информация о рабочем расходе:

Er 1000000 - измеренное значение рабочего расхода меньше нижней границы рабочего диапазона счетчика

Er 2000000 - измеренное значение рабочего расхода больше верхней границы рабочего диапазона счетчика

Er 3000000 - значение рабочего расхода равно 0 (число поступающих импульсов от счетчика газа на блок коррекции менее одного в течение 1 часа)

Информация о работе канала измерения давления:

Er 0100000 - отказ канала измерения давления

Er 0200000 - измеренное значение давления меньше нижней границы рабочего диапазона

Er 0300000 - измеренное значение давления больше верхней границы рабочего диапазона

Информация о работе канала измерения температуры газа:

Er 0010000 - отказ канала измерения температуры газа

Er 0020000 - измеренное значение температуры меньше нижней границы рабочего диапазона

Er 0030000 - измеренное значение температуры больше верхней границы рабочего диапазона

Информация о работе канала измерения расхода:

Er 0001000 - отказ канала измерения расхода

Информация о работе электроники:

Er 0000200 – отказ канала измерения расхода (десинхронизация)

Er 0000100 – заряд внутреннего источника питания ниже нормы (необходимо произвести замену внутреннего источника питания!)

Er 0000300 – заряд внутреннего источника питания ниже нормы (необходимо произвести замену внутреннего источника питания!) и отказ канала измерения расхода (десинхронизация)